

つぎの快適をつくろう。

CORONA

石油給湯機器

石油給湯機 石油ふろ釜 太陽熱温水器

かしこくエコして
みんなしあわせ。



エコフール



本カタログ掲載商品の価格には配送・設置調整費、使用済み商品の引き取り費等は含まれておりません。
また、希望小売価格とは製品本体のみの価格であり、工事費及び石油タンク・配管部材等は含まれておりません。

つぎの快適をつくろう。

わたしたちは、1973年（昭和48年）に
石油瞬間給湯機（UIB-211形）を開発・発売。
以来、あたたかいお湯を使える暮らしを
提案し続けてまいりました。
お客様のニーズにお応えし、
暮らしの変化に対応すること。
給湯効率を高め、
エネルギーを効率良く使うこと。
石油給湯機ができる「快適」を
追求しています。





INDEX

ラインアップ早見表 P3-4

給湯機の選び方 P5-6
機能一覧表 P7-12

機能説明一覧 P13-14

入浴お知らせ機能 P15-16

省エネ機能 P17-18

安心感・快適 P19-20

3タイプのリモコン P21-26

コロナ石油給湯機ラインアップ P27-60
大型ボイラー P60
石油ふろ釜 P61
太陽熱温水器 P62

関連部材等 P63-75
寸法図 P76-82
仕様表他 P83-86
本体付属品一覧 P87-88
長期使用製品安全点検制度のお知らせ P89-90

エコフィール



CORONA

石油給湯機 ラインアップ早見表

豊富なラインアップで
選びやすい。

特定保守製品

本カタログ掲載の石油給湯機、石油ふろ釜は「長期使用製品安全点検制度」の対象製品(特定保守製品)として、適切な保守を促進することが適当なものとして、政令で定められた製品です。(89~90ページ参照)

グリーン購入法適合商品

本カタログ掲載の石油給湯機、石油ふろ釜(業務用、高圧力貯湯式を除く)は「グリーン購入法」適合商品です。「グリーン購入法」とは国などが物品調達を行う際に環境に配慮した物品の調達を推進するものです。

設計標準使用期間 10年

標準的な使用条件のもとで適切な取り扱い、維持管理が行われた場合に、安全上支障なく使用することができる標準的な期間です。(無償保証期間とは異なります)一般家庭用に使用する給湯機、ふろ釜は10年です。(業務用は除く)



満タン&灯油プラス1缶運動



		分類			
エコフィール 水道 直圧式	エコフィール EF SERIES	UKBシリーズ (給湯+追いだき)	フルオート	据置	
			オート	据置	
			給湯+ 追いだき	据置	
		UIBシリーズ (給湯専用)	給湯専用	据置 据置	
	エコフィール EG SERIES	UKBシリーズ (給湯+追いだき)	フルオート	壁掛	
			オート	壁掛	
	UIBシリーズ (給湯専用)	給湯専用	壁掛		
エコフィール 高圧力型 貯湯式	エコフィール NEH SERIES	UKBシリーズ (給湯+追いだき)	オート	据置	
			給湯専用	据置	
エコフィール 貯湯式	エコフィール NE SERIES	UKBシリーズ (給湯+追いだき)	オート	据置	
			給湯専用	据置	
水道 直圧式	アビーナG AG SERIES	UKBシリーズ (給湯+追いだき)	フルオート	壁掛 据置	
			オート	壁掛 据置	
			給湯+ 追いだき	壁掛	
			UIBシリーズ (給湯専用)	給湯専用	壁掛 据置
		SA SERIES	UKBシリーズ (給湯+追いだき)	フルオート	据置
				オート	据置
	給湯+ 追いだき			据置 据置	
			UIBシリーズ (給湯専用)	給湯専用	据置 据置
	高圧力型 貯湯式	NXH SERIES	UKBシリーズ (給湯+追いだき)	オート	据置
				給湯+ 追いだき	据置
			UIBシリーズ (給湯専用)	給湯専用	据置 据置
貯湯式	NX SERIES	UKBシリーズ (給湯+追いだき)	オート	据置	
			給湯+ 追いだき	据置 据置	
			UIBシリーズ (給湯専用)	給湯専用	据置 据置

型 式	設置バリエーション		掲載ページ
	屋外	屋内	
UKB-EF472F	(MP) (MSP)	(FP) (FFP) (FFK)	29ページ
UKB-EF472A	(MP) (MSP)	(FP)	30ページ
UKB-EF472B	—	(FFK)	
UIB-EF472V	(MS)	—	31ページ
UIB-EF472	(M)	(FK) (FFK)	
UKB-EG472F ガス化	(MWP)	(FFP)	35ページ
UKB-EG472A ガス化	(MWP)	(FFP)	
UIB-EG472 ガス化	(MW)	(FFW)	36ページ
UKB-NEH462A	(MSD) (SD)	(FDK)	39ページ
UIB-NEH462	(MSD) (SD)	(FDK) (FFD)	
UKB-NE462A	(MSD) (SD)	(FDK)	40ページ
UIB-NE462	(MSD) (SD)	(FDK)	
UKB-AG472F ガス化	(MWP) (MW)	(FFP) (FFW)	43ページ
UKB-AG472F ガス化	(MP) (MSP)	—	
UKB-AG472A ガス化	(MW) (MSW)	(FFW)	44ページ
UKB-AG472A ガス化	(M) (MS)	—	
UKB-AG472B ガス化	(MW)	(FFW)	45ページ
UIB-AG472 ガス化	(MW)	(FFW)	
UIB-AG472 ガス化	(M) (MS)	—	
UKB-SA472F	(MP) (MSP)	(FP) (FFP) (FFK)	47ページ
UKB-SA472A	(M) (MS)	(F) (FF)	
UKB-SA382A	(M) (MS)	(F) (FF)	
UKB-SA472B	(M) (MS)	(F) (FK) (FFK)	48ページ
UKB-SA382B	(M) (MS)	(FK) (FFK)	
UIB-SA472	(M) (MS)	(F) (FK) (FFK)	49ページ
UIB-SA382	(M) (MS)	(FK) (FFK)	
UKB-NXH462A	(MSD) (SD)	(FDK) (FFD)	52ページ
UKB-NXH462B	—	(FDK) (FFD)	53ページ
UIB-NXH462V	(MSD) (SD)	—	
UIB-NXH462	—	(FDK) (FFD)	
UKB-NX462A	(MD) (MSD) (AD) (SD) (ASS)	(FDK) (FFD)	54ページ
UKB-NX372A	(MSD) (SD)	(FDK) (FFD)	55ページ
UKB-NX462B	(MD) (AD)	(FDK) (FK) (FF)	56ページ
UKB-NX372B	(MD) (AD)	(FDK) (FK) (FF)	57ページ
UIB-NX462	(MD) (MSD) (A) (AD) (SD)	(FK) (FDK) (FF) (FFD)	58ページ
UIB-NX372	(MD) (MSD) (AD) (SD)	(FK) (FDK) (FF) (FFD)	59ページ

エコフィール

EF SERIES
27～32ページ

エコフィール

EG SERIES
33～36ページ

エコフィール

NEH SERIES
37～39・41ページ

エコフィール

NE SERIES
37～38・40～41ページ

アビーナG

AG SERIES
42～45ページ

SA SERIES

46～50ページ

NXH SERIES

51～53ページ

NX SERIES

51・54～60ページ

給湯専用
大型ボイラー
60ページ

石油ふろ釜

61ページ

太陽熱温水器

62ページ

関連部材・寸法図・
仕様・本体付属品等
63～88ページ

選択ポイント

1 給湯方式 お好きな給湯方式が選べます。

水道直圧式	貯湯式	高圧力型貯湯式
水道の圧力そのまま給湯	缶体内部にお湯を貯めて給湯	給湯圧力が貯湯式の2倍※
<ul style="list-style-type: none"> ●シャワーがパワフル。 ●絶えることなく同じ温度のお湯が使える。 	<ul style="list-style-type: none"> ●短時間なら温度変化の少ないシャワーが使える。 ●お手頃価格。 	<ul style="list-style-type: none"> ●シャワーが快適。 ●2階への給湯もラクラク。

※0.2MPa以上の給水元圧が必要です。

選択ポイント

2 設置バリエーション 住まいに合わせた設置場所が選べます。

(SD)・(ASS)・(MS)・(MSW)・(MSD)・(MSP)はサビに強く耐久性に優れた高級ステンレス製外装、
(AD)・(SD)・(FDK)・(FFD)・(MD)・(MSD)には減圧逆止弁・圧力逃し弁が内蔵されています。

屋外に設置するなら			屋内に設置するなら		
無煙突タイプ	前面排気タイプ	壁掛式	強制排気タイプ	強制給排気タイプ	壁掛式
(A) (ASS) (AD) (SD)	(M) (MS) (MP) (MD) (MSD) (MSP)	(MW) (MSW) (MWP)	(F) (FDK) (FP) (FK)	(FF) (FFK) (FFP) (FFD)	(FFW) (FFP)

●FF・FFK・FFW・FFP・FFDタイプの給排気筒セットは外観ススキリの、ウォールトップタイプです。屋外側から取り付け、取り外し可能な場所に設置してください。

選択ポイント

3 給湯能力 お湯の使い方に合わせて選べます。



2人家族以上で、1年中シャワーと台所を快適に使うなら、
4万キロタイプ (46.5kW、45.6kW) がおすすめです。

おすすめします 4万キロタイプ

連続給湯出力

46.5 kW
(40,000kcal/h)

or

45.6 kW
(39,200kcal/h)

シャワーと台所を同時に使ってもしっかりとパワフルに給湯します。
※冬場：水温5℃、42℃設定、シャワー10L/分、台所・手洗い8L/分

**2人以上でシャワーとキッチンで同時に
お湯を使うご家庭におすすめです。**

3万キロタイプ

連続給湯出力

38.4 kW
(33,000kcal/h)

or

36.2 kW
(31,100kcal/h)

シャワーと台所を同時に使うとお湯の量が減ってしまう場合があります。
※冬場：水温5℃、42℃設定、シャワー8L/分、台所・手洗い7L/分

**一度にたくさんのお湯を使うことが少ない
ご家庭におすすめです。**

給湯機をご案内します。

選択ポイント

4

給湯タイプ

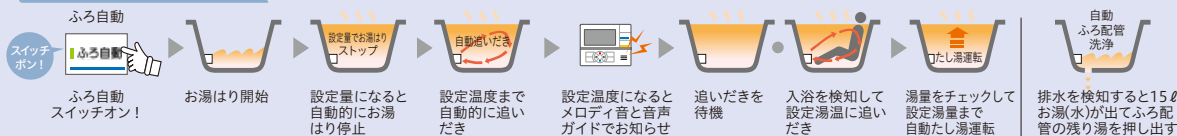
暮らしに合った給湯タイプが選べます。

UKBシリーズ (給湯+追いだし)

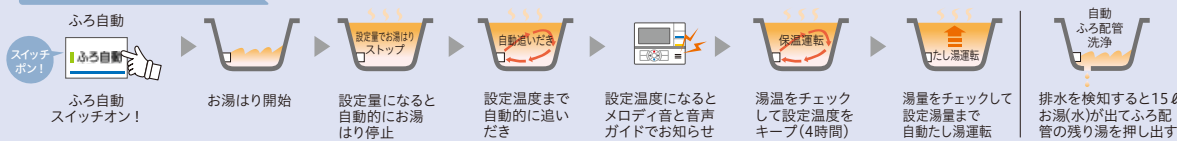
フルオートタイプ お湯はり・保温・たし湯まで自動で行います。



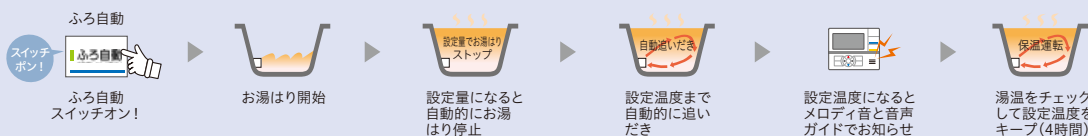
「省エネ保温」の場合



「通常保温」の場合



オートタイプ お湯はり・保温まで自動で行います。



給湯+追いだしタイプ スイッチ操作による保温(追いだし)が可能です。



貯湯式
NXH、NX
シリーズ



給湯専用タイプ 1台でシャワーやキッチン、洗面所の給湯ができます。



UIBシリーズ (給湯専用)

オートストップあり UIB-EF472V (MS)、UIB-NXH462V (MSD) (SD)



※NXH、NXシリーズは、お知らせスイッチや音声ガイドによるお知らせ機能は搭載していません。UIB-NXH462Vは除く。

※ふろ給湯栓を開けてお湯はりお知らせスイッチを押す。

シリーズ・タイプによりボタンの形状は異なります。

■ 型式の見方

UKB-AG472F

- ① UKB:石油給湯機 (給湯+追いだし)
- ② EF:エコフィール (水道直圧式) EFシリーズ
- ③ 給湯能力 462・472:4万キロタイプ 372・382:3万キロタイプ
- ④ F:フルオート A:オート B:給湯+追いだし V:オートストップ機能付き なし:なし
- UIB:石油給湯機 (給湯専用)
- EG:エコフィール (水道直圧式) EGシリーズ
- SA:水道直圧式SAシリーズ
- NEH:エコフィール (高圧力型貯湯式) NEHシリーズ
- NXH:高圧力型貯湯式NXHシリーズ
- NE:エコフィール (貯湯式) NEシリーズ
- NX:貯湯式NXシリーズ

ラインアップ		水道直圧式								
		EFシリーズ								
特徴・機能	UKBシリーズ						UIBシリーズ			
	フルオート		オート		給湯+追いだき		給湯専用			
	UKB-EF472F		UKB-EF472A		UKB-EF472B		UIB-EF472V		UIB-EF472	
	連続給湯出力 46.5kW									
設置バリエーション		屋外	屋内	屋外	屋内	屋外	屋内	屋外	屋内	
		(MP) (MSP)	(FP) (FFP) (FFK)	(MP) (MSP)	(FP)	—	(FFK)	(MS)	(M)	(FK) (FFK)
掲載ページ		29ページ		30ページ		—	30ページ	31ページ		
ふる機能	ふる予約・ふる自動	●		●						
	ふる保温					●				
	お湯はりお知らせ					●		● オートストップ機能付		●
	追いだき	●		●		●				
	ふるあつめ	●		●		●				
	さし水	●		●						
	たし湯	●		●						
	自動たし湯	●								
	ふる配管洗浄	● (自動&手動)		● (手動)						
省エネ機能	ECOガイド	●		●		●		●		●
	給湯量自動セレクト	● (MP・MSP・FP・FFP)								
	給湯量セレクト	● (FFK)		●		●		●		●
	ふる湯量少なめ	●		●		●		●		●
	省エネ湯はり	●		●		●		●		●
	省エネ保温	●								
	給湯温度低め	●		●		●		●		●
	ふる温度低め	●		●		●				
	おさえめ運転・夏モード	●		●		●		●		●
	スピード湯はり	●		●						
	ふる配管長設定	●		●						
入浴お知らせ機能	入浴お知らせ	●								
	湯上りタイマー	●		●		●		● ※1		● ※1
	長湯お知らせ	●		●		●				
	浴室モニター	● ※2		● ※2		● ※2				
	お湯はり進捗お知らせ	●		●		●		●		●
リモコン	インターホンリモコン	● (MP・MSP・FP・FFP)		●						
	ボイスリモコン	● (FFK)				●		●		●
	シンプルリモコン(デジタル表示)									
	別売リモコン(浴室)							●		●
	別売リモコン(増設)	●		●		●		●		●
その他	ポータブル電源対応	●		●		●		●		●
	減圧逆止弁・圧力逃し弁必要									
	太陽熱温水器接続可					● ※3				● ※3

※1 浴室リモコン(別売)接続時のみご使用いただけます。 ※2 フルオートタイプインターホンリモコン、フルオートタイプボイスリモコン、オートタイプ・給湯+追いだきタイプでモニターできる内容が異なります。詳しくは、15~16
 ※3 太陽熱温水器を接続してご使用いただけますが、自然循環型太陽熱温水器を接続する場合は、パワーシスターが必要です。給湯機への給水圧力は147kPa以上必要です。太陽熱温水器からの湯温が高い場合はリモ

ラインアップ		AGシリーズ									
		UKBシリーズ					UIBシリーズ				
特徴・機能	フルオート	オート		給湯+追いだき		給湯専用		フルオート			
	UKB-AG472F	UKB-AG472A		UKB-AG472B		UIB-AG472		UKB-SA472F			
連続給湯出力	46.5kW										
設置バリエーション	屋外	屋内	屋外	屋内	屋外	屋内	屋外	屋内	屋外	屋内	
	(MWP) (MW) (MP) (MSP)	(FFP) (FFW)	(MW) (MSW) (M) (MS)	(FFW)	(MW)	(FFW)	(MW) (M) (MS)	(FFW)	(MP) (MSP)	(FP) (FFP) (FFK)	
掲載ページ	43ページ		44ページ		45ページ		45ページ		47ページ		
ふる機能	ふる予約・ふる自動	●	●							●	
	ふる保温					●					
	お湯はりお知らせ					●		●			
	追いだき	●	●			●				●	
	ふるあつめ	●	●			●				●	
	さし水	●	●							●	
	たし湯	●	●							●	
	自動たし湯	●								●	
	ふる配管洗浄	● (自動&手動)	● (手動)								● (自動&手動)
省エネ機能	ECOガイド	●	●			●		●		●	
	給湯量自動セレクト	● (MWP・MP・MSP・FFP)								● (MP・MSP・FP・FFP)	
	給湯量セレクト	● (MW・FFW)	●			●		●		● (FFK)	
	ふる湯量少なめ	●	●			●		●		●	
	省エネ湯はり	●	●			●		●		●	
	省エネ保温	●								●	
	給湯温度低め	●	●			●		●		●	
	ふる温度低め	●	●			●				●	
	おさえめ運転・夏モード	●								●	
	スピード湯はり	●	●							●	
	ふる配管長設定	●	●							●	
入浴お知らせ機能	入浴お知らせ	● (MWP・MP・MSP・FFP)								● (MP・MSP・FP・FFP)	
	湯上りタイマー	●								●	
	長湯お知らせ	●								●	
	浴室モニター	● ※1								● ※1	
	お湯はり進捗お知らせ	●								●	
リモコン	インターホンリモコン	● (MWP・MP・MSP・FFP)								● (MP・MSP・FP・FFP)	
	ボイスリモコン	● (MW・FFW)	●			●		●		● (FFK)	
	シンプルリモコン(デジタル表示)										
	別売リモコン(浴室)							●			
	別売リモコン(増設)	●	●			●		●		●	
その他	ポータブル電源対応									●	
	減圧逆止弁・圧力逃し弁必要										
	太陽熱温水器接続可					● ※2		● ※2			

※1 フルオートタイプインターホンリモコン、フルオートタイプボイスリモコンでモニターできる内容が異なります。詳しくは15～16ページをご覧ください。

※2 太陽熱温水器を接続してご使用いただけますが、自然循環型太陽熱温水器を接続する場合はバフシスターンが必要です。給湯機への給水圧力は147kPa以上が必要です。太陽熱温水器からの湯温が高い場合はリモ

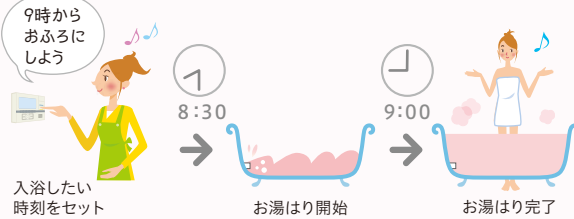
特徴・機能	ラインアップ	高圧力型貯湯式			
		NXHシリーズ			
		UKBシリーズ		UIBシリーズ	
		オート	給湯+追いだき	給湯専用	
		UKB-NXH462A	UKB-NXH462B	UIB-NXH462V	UIB-NXH462
連続給湯出力		45.6kW			
設置バリエーション	屋外	屋内	屋内	屋外	屋内
	(MSD) (SD)	(FDK) (FFD)	(FDK) (FFD)	(MSD) (SD)	(FDK) (FFD)
掲載ページ		52ページ	53ページ	53ページ	53ページ
ふる機能	ふる予約・ふる自動	●			
	ふる保温		●		
	お湯はりお知らせ			● オートストップ機能付	
	追いだき	●	○(ふる保温)		
	ふるあつめ	●	●		
	さし水	●			
	たし湯	●			
	自動たし湯				
	ふる配管洗浄	●(手動)			
省エネ機能	ECOガイド	●		●	
	給湯量自動セレクト				
	給湯量セレクト				
	ふる湯量少なめ				
	省エネ湯はり				
	省エネ保温				
	給湯温度低め				
	ふる温度低め				
	おさえめ運転・夏モード				
	スピード湯はり				
	ふる配管長設定				
入浴お知らせ機能	入浴お知らせ				
	湯上りタイマー				
	長湯お知らせ				
	浴室モニター				
	お湯はり進捗お知らせ				
リモコン	インターホンリモコン				
	ボイスリモコン	●		●	
	シンプルリモコン(デジタル表示)		●		●
	別売リモコン(浴室)			●	●※2
	別売リモコン(増設)	●	●	●	●※2
その他	ポータブル電源対応				
	減圧逆止弁・圧力逃し弁必要				
	太陽熱温水器接続可				

※1 太陽熱温水器と接続するときは(ASS)を設置ください。 ※2 浴室リモコンと増設リモコンのいずれか1台の増設が可能です。

ふろ機能

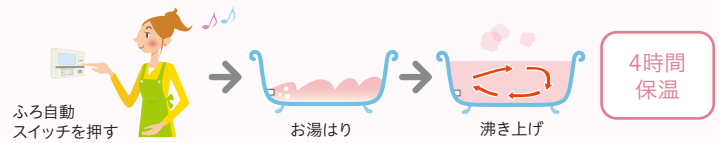
ふろ予約

おふろの沸き上がり時刻をタイマー予約できます。



ふろ自動

お湯はり、沸き上げ、保温(4時間)までスイッチひとつのおまかせ全自動。沸き上がりをお知らせし、その後、4時間保温します。



ふろ保温

おふろの設定温度を約4時間キープします。



お湯はりお知らせ

おふろが設定湯量になった時お知らせします。



オートストップ

おふろが設定湯量になったら自動的にお湯はりを停止します。



※ふろ給湯栓を開けてお湯はりお知らせスイッチを押す。

追いだき

おふろの残り湯を増やさずにふろ設定温度に沸き上げます。

ふろあつめ

おふろのお湯がぬるい時に押すと、ふろ設定温度より約2℃高く沸き上げます。

たし湯

おふろのお湯を増やしたい時に押すとたし湯ができます。

ふろ配管洗浄

おふろの配管の残り湯をきれいなお湯(水)で押し出します。

自動ふろ配管洗浄

おふろの排水を自動で検知し、おふろの配管の残り湯をきれいなお湯(水)で押し出します。

さし水

おふろのお湯が熱い時に押すと、水を注入してふろ温度を低くします。

自動たし湯

おふろの設定湯量をチェックして、自動たし湯します。

省エネ機能

ecoモード

①～⑧の省エネ設定をスイッチ1つで各種設定はお好みで変更することができ

①給湯量自動セレクト

(EF・EG・AG・SAシリーズフルオートタイプインターホン)

台所(3段階)・浴室(4段階)の給湯量に設定することにより人感センサーで浴室の在室/不在状態を検知し、台所用の給湯量と浴室用の給湯量に自動で切り替えます。



給湯量が減る

例: [台所]8L→5L
[浴室]12L→10Lに設定する

②給湯量セレクト

給湯量を[8・10・12L/分]の3段階に設定することにより、ムダなお湯の使用を抑えます。



例: 12L→10Lに設定する

③ふろ湯量少なめ

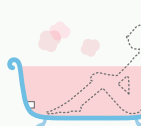
設定湯はり量を変更せずに-10Lでお湯はりをを行います。EF・EG・AG・SAシリーズのフルオートは[-10L、-20L、-30L]の3段階に設定できます。



ecoモードスイッチを押す

④省エネ保温

浴槽に人が入ったことを検知すると保温を行い、入浴しない間の放熱ロスを減少させます。



人がいない間は保温中止

⑤給湯温度低め

給湯設定温度が50℃以下の場合、設定温度を[-0.5℃・-1.0℃]の2段階に設定し、給湯します。



給湯温度低めで-0.5℃に設定する

⑥ふろ温度低め

ふろ設定温度を[-0.5℃・-1.0℃]の2段階に設定し、注湯、保温します。



ふろ温度低めで-1.0℃に設定する

⑦省エネ湯はり

熱効率が高くなる

⑧夏モード

給水温度が20℃以上

ecoガイド

機器の灯油とお湯の使用状況を日・週・月単位で表示します。

ふろ配管長設定

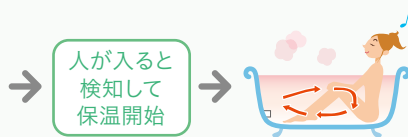
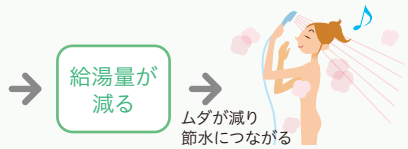
ふろ自動運転の残り湯チェックの短縮や、ふろ配管洗浄運転の注湯量を最適に設定できます。

やすく説明します。

ON/OFFできます。
きます。

通常(浴室不在時)

入浴時(浴室在室時)



ように最適化してお湯はります。

の場合、少ない給水量ではバーナが着火しません。

スピード湯はり

浴槽が空の状態から湯はりを行う場合、設定の湯はり量まで一気に湯はります。

おさえめ運転

運転音が気になる場合、給湯量を最大12L/分に制限して運転音を抑えます。

リモコン

インターホンリモコン

浴室と台所のリモコンで会話ができます。



ボイスリモコン

音声で操作内容を確認できるリモコンです。



入浴お知らせ機能

入浴状況等を光と音でお知らせ。安全・安心な入浴をサポートします。

デジタル表示

表示部がシンプルなデジタル表示リモコンです。

シンプルリモコン

基本性能重視のかんたん操作に配慮したリモコンです。

チャイルドロック

リモコンのスイッチ操作をロックできます。

別売リモコン(浴室)

台所リモコン以外に浴室リモコンの増設が可能です。

別売リモコン(増設)

台所/浴室リモコン以外にも設置が可能です。

その他の機能

ポータブル電源対応

停電時にポータブル電源に接続し、応急的にお湯やおふろの使用ができます。

太陽熱水器接続可

太陽熱热水器と接続できます。

近接設置

可燃壁でも近接設置ができます。

循環口左右可

循環口への配管は左右どちらでも取り付け可能です。

ドレン受け

屋内タイプは過圧逃し弁からの水をドレン受けで処理するので、ドレン工事が不要です。

前面ラクラクメンテ

機器の前面からメンテナンスができます。

2F

機器を1階に設置していても、2階の浴室への追っただきができます。

凍結予防ヒーター

電気ヒーター内蔵で凍結を予防します。

セットフリー

浴槽から離れた場所でも設置できる遠隔追っただき式です。

静音循環ポンプ

循環ポンプに振動、騒音防止のために防振材を組み込んでさらに静かになりました。

調節ボルト

水平でない場所に据え付ける際、ベースのボルトで調節できます。

低NOxバーナ

燃焼時に発生するNOx(窒素酸化物)を低減する低NOxバーナを搭載。

ブルーラインバーナ

気化器、混合室、バーナヘッドの主要3部品により、灯油のガス化青炎燃焼を実現しました。

ガス化

石油をガス化燃焼させることで燃焼音を抑えます。

比例制御

必要な熱量に応じて燃焼量をなめらかに制御し、不快な湯温ムラを抑えます。

マルチサーモメカ

水栓を断続して閉閉したときに起こる、冷水サンドイッチ現象を大幅に緩和します。

水比例弁

水の出し過ぎによる出湯温度の低下を抑えます。

停電時時計保持機能

停電時も4時間、時刻設定を保持します。

点検お知らせ

標準的な使用条件のもとで10年相当の使用が経過しますと、表示部に[88]を表示して点検時期をお知らせします。

[減圧逆止弁・圧力逃し弁必要]

減圧弁が内蔵されていないので、必ず取り付けしてください。

[給油検知]

別売の給油検知装置を取り付けると給油時期をリモコンでお知らせします。

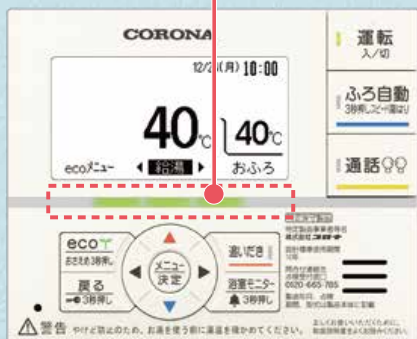
入浴お知らせ機能

入浴お知らせ、湯上りタイマー、浴室モニターなど
 便利な“みまもり機能”でおふろの安全・安心をサポート。

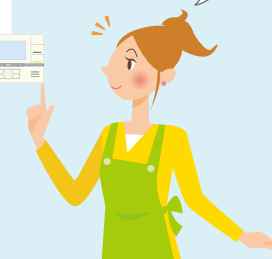
入浴お知らせ

(台所リモコン)

台所リモコンのお知らせサインが
 入浴者の状況をお知らせ。

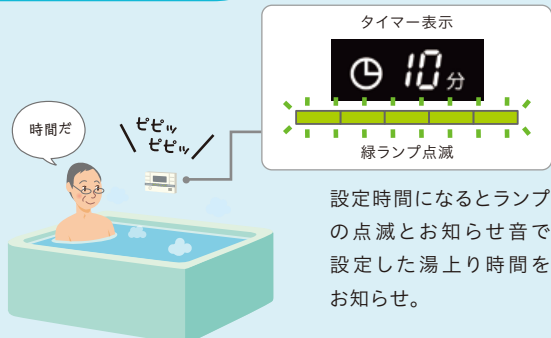


台所リモコンの
 ランプが点灯して
 入室をお知らせ。



湯上りタイマー

(浴室リモコン)



設定時間になるとランプ
 の点滅とお知らせ音で
 設定した湯上り時間を
 お知らせ。

スイッチを押すごとに「5分」「10分」
 「15分」「20分」「切」に切り換わり、
 入浴時間を設定できます。

※選択後5秒間操作しないと決定します。

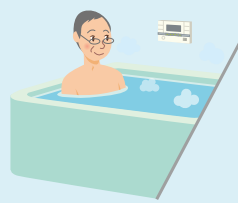


長湯お知らせ

(台所リモコン)

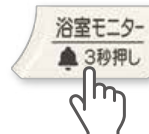
Check!

長湯をすると、あたたまり過ぎや
 のぼせ等の原因に!

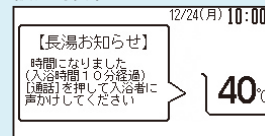


台所リモコンからタイマー
 設定できるので、家事をし
 ても入浴している方を
 気にかけてことができます。

3秒押しで設定



設定時間経過



○フルオートタイプインターホンリモコンの表示例

○入浴お知らせ機能は、安全な入浴をお約束するものではありません。あくまでも補助機能としてご活用ください。特に身体の弱い方や高齢の方、幼児などの入浴では、機能に頼らずに、こまめな見回りを心がけてください。 ○入浴検知は、浴槽の水位変化を検知してはたります。ただし、お子さまなど体重が軽い方の入浴や浴槽のサイズが大きい時、また浴槽内の段差に腰を掛けた姿勢や

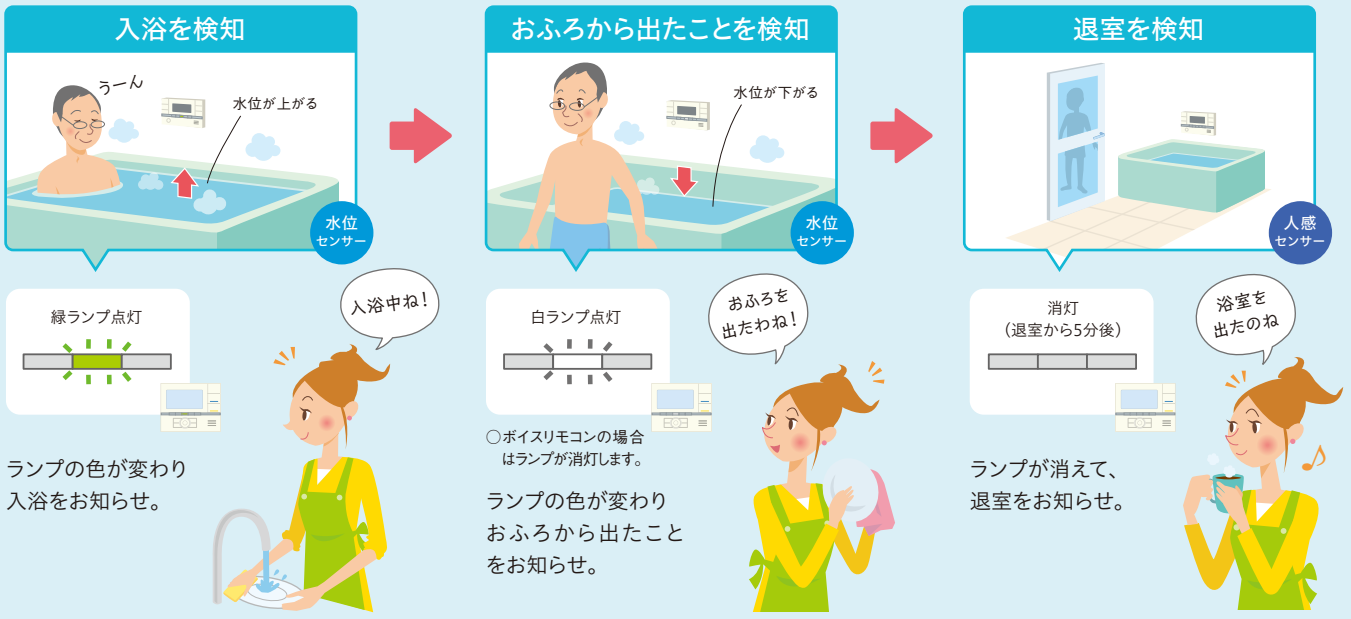
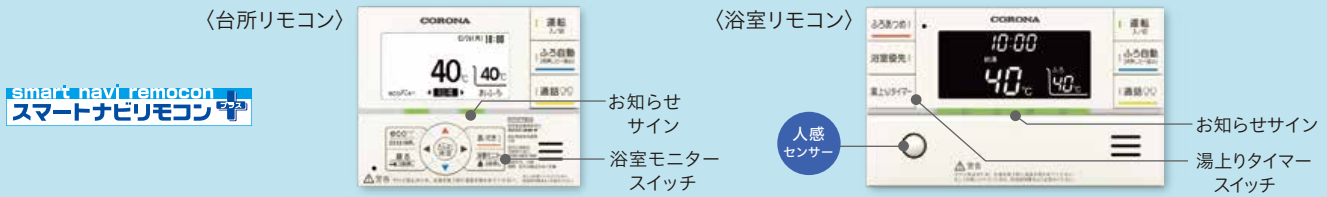
入浴ガイド [ecoメニュー]

さらに! 安心で快適な入浴方法をアドバイスします。

入浴ガイドの内容は、「入浴関連事故の実態把握及び予防対策に関する研究 平成25年度 総括・分担研究報告書 厚生労働省指定型科学研究 入浴関連事故研究班 堀進悟代表」より引用しています。

快適な入浴をサポートします。

コンプラス)の機能です。

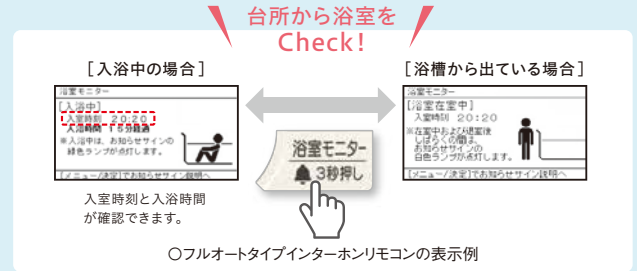


浴室モニター (台所リモコン)



■タイプ別モニター機能対応表

モニター機能	入退室(在室)を検知	入浴中(時間)を検知	湯上りタイマー
タイプ別			
EF・EG・AG・SA フルオートタイプ用 インターホンリモコン	○	○	○
EF・AG・SA フルオートタイプ用 ボイスリモコン	×	○	○
EF・EGオートタイプ用 インターホンリモコン・ EF給湯+追いだきタイプ用 ボイスリモコン	×	×	○



お湯はり進捗お知らせ
(台所リモコン)
詳しくは22ページへ。

中腰の姿勢での入浴、入浴中に大きな姿勢変更をした時は、浴槽の水位変化を正しく検知できないため、入浴検知がはたらかない場合があります。また、給湯機の構造上、給湯中に浴槽の水位変化を正しく検知できないことがあるため、入浴検知がはたらかない場合があります。○この他、入浴お知らせのご使用についての注意事項が取扱説明書に記載されていますので、必ずお読みください。

入浴注意情報

寒い日のお湯はり時に全4種類の入浴注意情報を日替りで表示します。

※UIBシリーズは浴室リモコン(別売)接続時のみ表示します。



○主にEFシリーズ・EGシリーズを例に説明しています。機種によって仕様が異なります。

1 給湯量おさえめ

スイッチ一つでお湯の使い過ぎを抑えます。

給湯量セレクト

使用する人が不快に感じない範囲で給湯量を制限できます。

■シャワー使用時の削減効果
(例) 12L→10Lの場合

約14,600L/年^{※1}



1年で
浴槽約**73**杯分の削減

※1 使用時間5分/人×4人、使用日数365日、浴槽1杯=200L相当

ふろ湯量少なめ

入浴する人が不快に感じない範囲でふろ湯量を制限できます。

-10Lの場合

約3,650L/年

10L×365日=3,650L



1年で
浴槽約**18**杯分の削減

※浴槽の大きさにより変化します。

ポイント

ecoモードスイッチで給湯量セレクトと省エネ設定を一括でON/OFFできます (UIB-SA472/SA382を除く)。



※UKB-SA382Bに給湯量セレクトはありません。

給湯量セレクト

給湯量を3段階から選択できます。

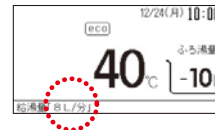


8L/分

10L/分

12L/分

台所リモコン



浴室リモコン



ecoモードが
設定され
ました!

給湯量自動セレクト (EF・EG・AG・SAシリーズのフルオートタイプ/インターホンリモコンの場合)

台所リモコン(3段階)・浴室リモコン(4段階)の給湯量をそれぞれ設定できます。台所用・浴室用の給湯量は浴室リモコンの人感センサーによって自動で切り換わるので、手間なく節水しながら快適なシャワーをご使用できます。

台所



5L/分

6L/分

7L/分

浴室



8L/分

10L/分

12L/分

--L/分

(節水制限なし)

通常(浴室不在時)



人感センサー OFF

入浴時(浴室在室時)



人感センサー ON

ふろ湯量少なめ

設定湯はり量を変更せずに設定してある湯はり量の-10Lでお湯はりを行います。フルオートタイプは[-10L、-20L、-30L]の3段階に設定できます。



ecoモード
スイッチを押す

-10Lで
お湯はり

-10Lで約1cm
水位が減る
※浴槽の大きさにより変化します。



-10Lで
約1cm

豊 富 で か し こ く エ コ で き る !

搭載機能については機能一覧表(7~12ページ)をご覧ください。

2 省エネ設定 (灯油節約)

省エネ設定でかしこくエコ。

省エネ湯はり [全機種]

燃費を重視したお湯はりをします。



省エネ保温 [フルオート]

入浴したことを検知すると保温を行い、入浴しない間の放熱ロスを抑えます。



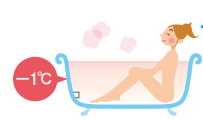
給湯温度低め [全機種]

給湯設定温度が50°C以下の場合、設定温度の-0.5°C、-1.0°Cにて給湯します。



ふろ温度低め [フルオート・オート・給湯+追いだし]

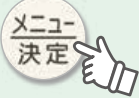
入浴する人が不快に感じない範囲でふろ温度を下げるができます。ふろ設定温度の-0.5°C、-1.0°Cにて注湯、保温します。



3 ecoガイド

灯油とお湯の使用量をかんたんにチェック。(台所リモコン)

こんなに使ったの？
もっと節約しよう！



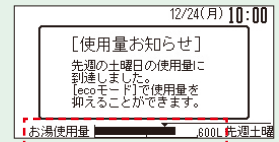
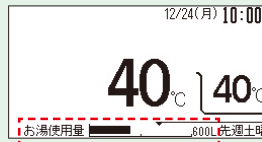
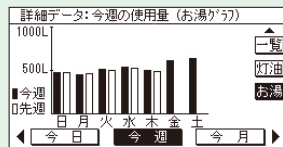
灯油またはお湯の使用状況を日、週、月単位で数値(表)やグラフで表示します。

「使用量お知らせ」で毎日の使いすぎをお知らせします。灯油またはお湯の1日の使用量を1週間前と比較できます。

1週間使用量数値表示例

詳細データ: 今週の使用量			
	灯油	お湯	一覧
今週	9.80L	2.41m ³	灯油
先週木曜まで	8.70L	2.31m ³	お湯
先週	10.3L	2.88m ³	

1週間使用量グラフ表示例



お湯の使用量が、グラフ表示で視覚的に確認できるので、分かりやすい！

4 時短

スピーディなお湯はりで時間短縮。

スピード湯はり [フルオート・オート]

来客時やすぐにお風呂に入りたい時もおまかせ。浴槽が空の状態から湯はりを行う場合、設定の湯はり量まで一気に湯はります。(ふろ自動3秒押し)

	従来機種	スピード湯はり	短縮率
フルオート	20分	13分	約35%短縮
オート	19分	12分	約37%短縮

ふろ配管長設定で時短・節約 [フルオート・オート]

ご家庭に合わせた設定で、ムダをなくします。

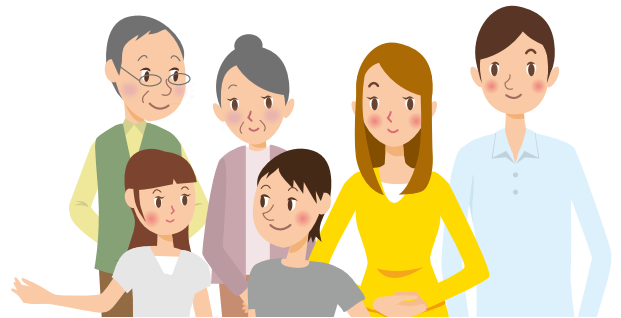
ふろ配管長	ふろ自動運転時の残湯チェック待機時間	ふろ配管洗浄時の注湯量
5m未満	約20秒 約50%短縮	約5L 約67%削減
5m以上~10m未満	約30秒 約25%短縮	約10L 約34%削減
10m以上~15m未満(初期設定)	約40秒	約15L

ポータブル電源に対応 (EF・SAシリーズ)

停電時でもお湯が使える安心感。

地震や台風、落雷、大雪…多発する災害での停電に備えて、今注目を集めるポータブル電源での使用に対応します。万一の時でも、灯油と水道が使用できれば、ポータブル電源に接続して、特にお湯が必要な冬場でも快適に使用ができます。

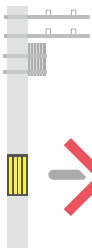
※機器運転時、凍結予防運転のヒーター通電(最大約160W)、ふろ運転の自動保温・自動補水などに制限を設けることで、電力を抑えます。



地震

台風・落雷

大雪



もしもの
停電時
には



ポータブル
電源に接続



電気が復旧するまで、応急的にお湯やお風呂が使えます。

給湯



シャワー



お風呂



定格出力400W以上(瞬間最大出力800W以上)のポータブル電源で、一般家庭※であれば1日相当以上の使用が可能です。もちろん、通常時では家庭用コンセント(電源100V)でもOK。

※100Wh以上のポータブル電源において、JIS S2071の「給湯機器の標準使用条件(4人世帯の1日の使用パターンを定めたもの:標準使用モード)」において使用した場合。ただし、お使いのポータブル電源の特性や充電状況、バッテリー消耗具合、給湯回数や使用条件により、運転可能時間は変動します。

ふろ湯はり

追いだし

ふろたし湯

シャワー

給湯



使用可能なポータブル電源について

ポータブル電源に関する使用方法などは各ポータブル電源メーカーにお問い合わせください。動作しない、または予想しない事故や火災の原因になりますので、以下の注意事項をおまもりください。

- ポータブル電源は、純正正弦波または正弦波の100Vで50Hzまたは60Hz、定格出力は400W以上(瞬間最大出力800W以上)のものをご使用ください。なお修正正弦波や擬似正弦波、矩形波、110V以上のものは異常燃焼や誤動作の原因になるためご使用できません。
- ポータブル電源のディスプレイに表示される電力値は、ポータブル電源自身を駆動する電力を含んだ値で表示される場合がありますため、取扱説明書等に記載の消費電力よりも大きな値が表示される場合があります。

解除忘れを防ぐため 24時間経過すると自動的にポータブル電源対応を解除します。

に。それが **CORONA** のこだわりです。

おさえめ運転

深夜や早朝でも、
運転音をおさえて快適に。

生活時間の違いから、帰宅時間が遅くなったり、早朝におふろに入りたかったり。家族が寝静まっている時間帯は特に運転音が気になります。深夜や早朝の入浴時にお湯の使用量を制限し、運転音を抑える、家族みんなにやさしい機能です。

※出湯量を抑えた運転を行うため、通常時よりもふろ注湯に時間がかかります。
※給湯と追いだきの併用運転はできません。



夏モード

ムダをなくして、もっとお得に快適。

高い給湯温度を必要としない夏場でも、知らず知らずのうちに石油給湯機が燃焼運転をしていた…なんてことはありませんか？ 夏モードならスイッチひとつで不要な燃焼を防止でき、かしこく節約できます。

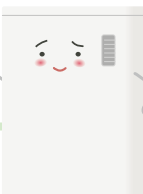
※ecoモードをONにすると、機具に3L/min以上の流量を検知するまで、燃焼運転しません。(夏場:給湯温度20℃以上) シングルレバー水栓でお湯と水との混合位置にレバーがあっても燃焼運転しにくくなります。(シャワー流量以上の場合を除く)



知っていましたか？

シングルレバー水栓において、従来の仕様ではレバーがお湯と水との混合位置にあると、必要としていなくても燃焼運転がスタートしてしまうのです。

つい運転しちゃうんだよね



ecoT おさえめ3秒押し



ecoモードスイッチONで夏場も節約。機器の不要な運転を抑えます。

※出荷時設定では夏モードは無効になっています。ご使用になる場合はオプション設定で設定を変更してください。

水洗いで充分だから作動しないでね



りょーかい! じゃあ節約するね

ワンシーズンで

灯油約13L 約1,700円^{※1}もお得です。

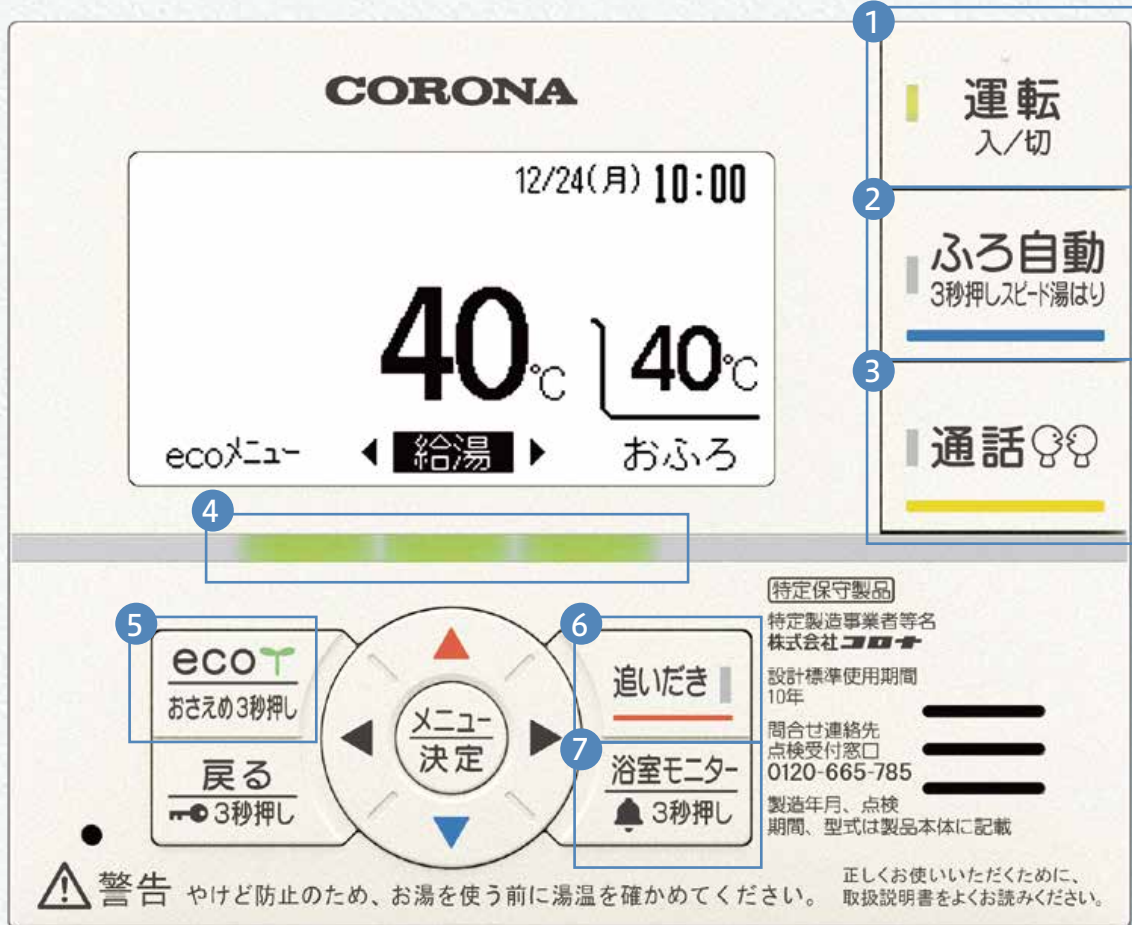
※1 台所・洗面使用時において、シングルレバー水栓のレバーを混合位置で使用しても燃焼しない場合と従来通り燃焼した場合の比較。 ●台所・洗面:68L/日、40℃ ●夏場:90日 ■灯油価格132円/L (税込) (2026年1月5日 全国平均配達価格 資源エネルギー庁発表)

便利なお知らせ機能が充実

○EF・EG・AG・SAシリーズのフルオートタイプ/インターホンリモコンを例に説明しています。

台所リモコン<インターホンリモコン>

お風呂のお湯はりも保温もワンタッチでおまかせ。ecoモードで省エネ&快適給湯をサポート。



(原寸)

1 運転スイッチ/ランプ(緑)

・機器の運転を「入」「切」します。

3 通話スイッチ/ランプ(緑)

・浴室リモコンと通話ができます。
※スイッチ切替式。「通話スイッチ」を押して「話す」表示が点灯したりリモコン側から発信できます。

5 ecoモードスイッチ

・お湯と灯油の使用量を節約します。
・全ての省エネ設定をスイッチ1つでON/OFFすることができます。
・給水温度が20℃以上になる夏場は夏モードがONになります。(オプション設定の変更が必要です)
・3秒長押しすることで、おさえめ運転をします。

7 浴室モニタースイッチ

・台所リモコンから入浴時間や入浴状況を確認することができます。
・3秒長押しすることで、長湯お知らせの設定をします。

2 ふろ自動スイッチ/ランプ(緑)

・お風呂にお湯をはり、設定温度までわか上げて保温します。
・3秒長押しすると、スピード湯はりをします。

4 お知らせサイン

・入浴お知らせで使用します。
・大きなランプで遠くからでも確認できます。

6 追いだきスイッチ/ランプ(赤)

・お風呂の残り湯をそのまま設定温度までわか上げます。

<ボイスリモコン(台所リモコン)>

○通話機能はありませんが、その他の機能はインターホンリモコンと同様です。



したスマートナビリモコンプラス。



入浴お知らせ機能

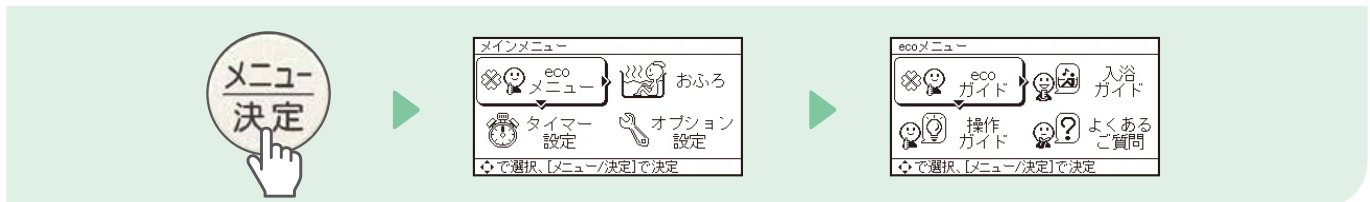
お湯はり進捗お知らせ (台所リモコン)

お湯はりした量に応じてお知らせサインが点灯します。

台所リモコンのお知らせサインでお湯はりした量に応じてお知らせサインを点灯します。お風呂に入れる準備の目安にできます。

ECOメニュー (台所リモコン)

4つのガイドでお湯の使用量や操作方法、機能の説明などを確認できます。



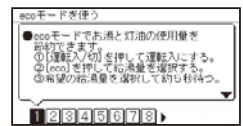
1 ecoガイド

給湯機で使用した灯油とお湯の使用量を日・週・月単位で表示します。

連続データ: 今週の使用量	灯油	お湯	単位
今週	8.80L	2.41m ³	灯油
先週水曜まで	8.70L	2.91m ³	灯油
先週	10.9L	2.88m ³	灯油

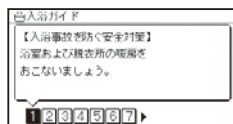
2 かんたん操作ガイド

リモコンの操作方法・表示部・スイッチ・お知らせサインを簡易的に説明したガイド文を表示します。



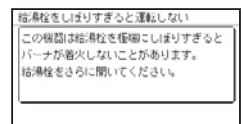
3 入浴ガイド

安心で快適な入浴方法を確認することができます。



4 よくあるご質問ガイド

よくあるご質問を確認することができます。



でか文字モード (台所リモコン)

大きく見やすい「でか文字モード」。

リモコンの文字サイズを2段階に切り換える機能です。

通常モード



でか文字モード

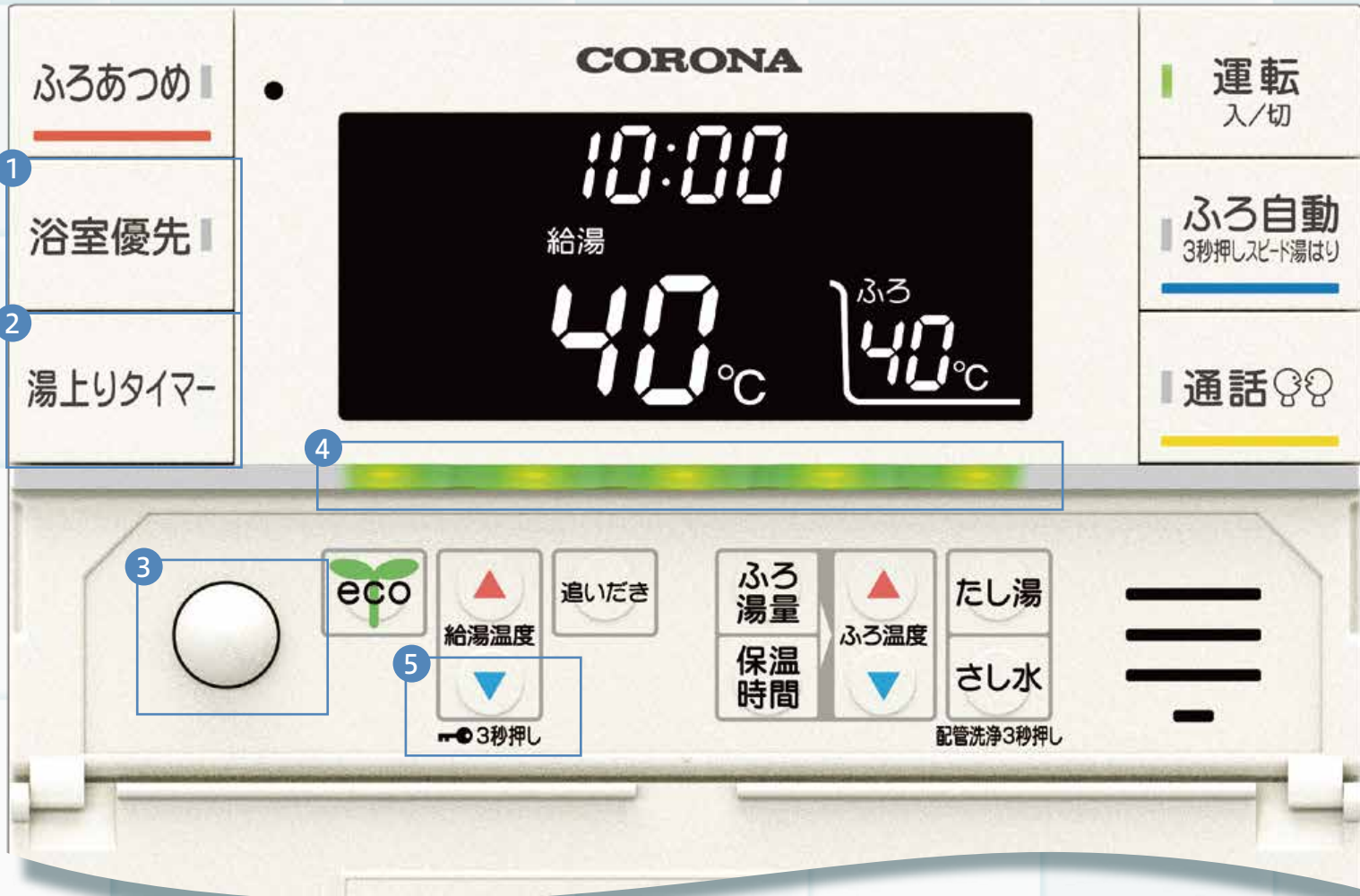


暮らしの中での使いやすさに

○EF・EG・AG・SAシリーズのフルオートタイプ／インターホンリモコンを例に説明しています。

浴室リモコン〈インターホンリモコン(フルオートタイプ)〉

追いだきや湯温調節もワンタッチで快適。台所と浴室で通話もできます。



〈原寸〉

1 浴室優先スイッチ／ランプ(緑)

・「入」にすると、浴室リモコンで給湯温度が変更できます。

3 人感センサー

・浴室内に人がいることを検知します。
※オートタイプのインターホンリモコンには人感センサーを搭載していません。

5 チャイルドロックスイッチ
(▼スイッチ3秒押し)

・浴室リモコンのスイッチ操作をロックします。

2 湯上りタイマースイッチ

・湯上りタイマーを設定できます。
・設定した時間になるとお知らせして、長湯によるのぼせ防止をサポートします。

4 お知らせサイン

・入浴お知らせで使用します。
・大きなランプで遠くからでも浴室の湯気越しでも確認しやすい。

〈ボイスリモコン(浴室リモコン)〉

○通話機能と人感センサーはありませんが、その他の機能はインターホンリモコンと同様です。



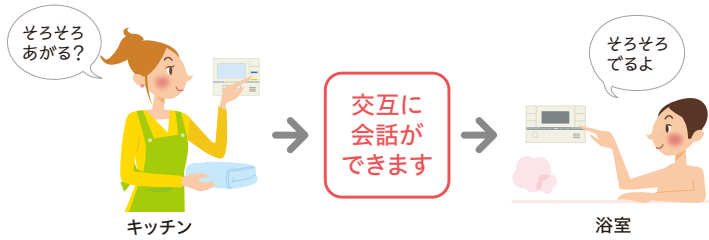
こだわったリモコンです。

smart navi remocon スマートナビリモコン プラス

通話機能

台所と浴室で会話ができます。(インターホンリモコン付属機種選択時)

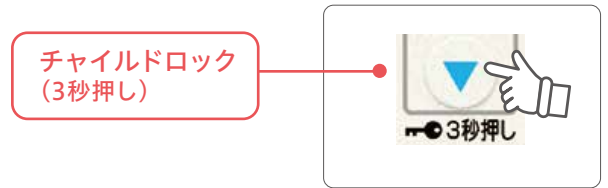
「通話スイッチ」を押すごとに、台所と浴室で交互に会話ができます。



チャイルドロック機能

いたずらや誤操作を防止できます。

スイッチを3秒長押しすることで、チャイルドロックを設定できます。いたずらや誤操作を防止できるので、小さなお子様がいるご家庭にも安心です。



自動ふろ配管洗浄

排水のたびに自動で配管を洗浄します。(フルオートタイプのみ)

自動ふろ配管洗浄

お風呂のお湯を排出すると、自動でふろ配管をきれいな水で洗浄し、排出します。

(設定を変更することで、自動ふろ配管洗浄なしの選択も可能です。)



洗浄剤を使った配管洗浄

自動ふろ配管洗浄では落ちにくい湯あか等は、専用洗浄剤クリーンエースを使って洗浄してください。

1年に2~3回

EFシリーズ

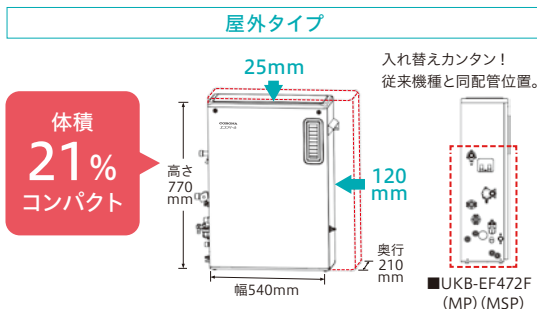
Topics

買い替えに
おすすめ!

一人で運搬・設置が可能な軽量36kg (屋外設置タイプ)
壁ピタ1cmで省スペース設置OK! (屋内設置タイプ)

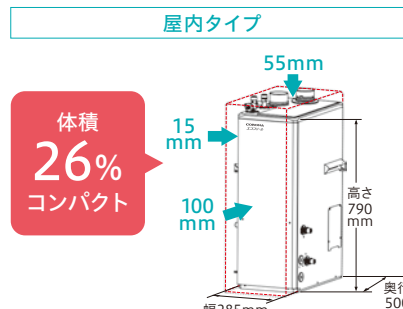
- ▶ 屋外タイプは当社従来機種からの入れ替えが簡単な配管位置の設計。
- ▶ コンパクトだから他社機種からの入れ替えもさらにスムーズに。

AGシリーズ(据置タイプ)、LD-SAシリーズ
それぞれ同配管位置。



体積
21%
コンパクト

※UKB-EF472F (MP)と従来機種UKB-EF470FRX5-S (MP)との比較
※当社従来機種 H795×W660×D210mm



体積
26%
コンパクト

※UKB-EF472F (FFP)と従来機種UKB-EF470FRX5-S (FFP)との比較
※当社従来機種 H845×W300×D600mm

『壁ピタ設置』と
『機器奥行サイズダウン』で
設置スペース約28%削減!



近接設置標準給排気筒で
スッキリ壁ピタ施工!
※詳しくは28ページをご覧ください。

かんたん操作で、表示も見やす

○AGシリーズのオートタイプ/ボイスリモコンを例に説明しています。リモコン形状は各シリーズの

ボイスリモコン

操作内容が音声で確認できてとっても便利。1機能1ボタ

台所リモコン ● 音声ガイドで操作内容をお知らせする親切リモコンです。

表示部
節電のため、運転スイッチ「入」の場合に約5分間給湯運転・ふろ運転またはスイッチ操作をおこなわないと表示部が消灯します。給湯温度設定が60°Cの設定時は消灯しません。
運転スイッチ「切」の場合は、表示部を消灯します。

追いだきスイッチ
お風呂の残り湯を増やさずわき上げます。

浴槽表示
台所リモコンでも浴槽の状態が確認できます。

ふろ自動スイッチ
お風呂にお湯をはり、設定温度までわかき上げて保温します。
スピード湯はり
浴槽が空の状態から湯はりを行う場合、3秒押しすることで設定湯量まで一気に湯はります。

ふろ予約スイッチ
ふろ自動運転の予約をします。

ecoモードスイッチ
お湯と灯油の使用量を節約できます。

ecoガイドスイッチ
機器の灯油とお湯の使用状況を日・週・月単位で表示します。

チャイルドロック
▼を3秒長押しするとチャイルドロックを設定します。

運転スイッチ
機器の運転を「入」「切」します。

メニュー決定スイッチ
各種の設定ができます。

運転オフタイマースイッチ
運転停止までの時間の設定ができます。

運転予約スイッチ
給湯可能時刻の設定ができます。

戻るスイッチ
1つ前の操作画面に戻します。

給湯温度スイッチ
給湯温度を設定します。



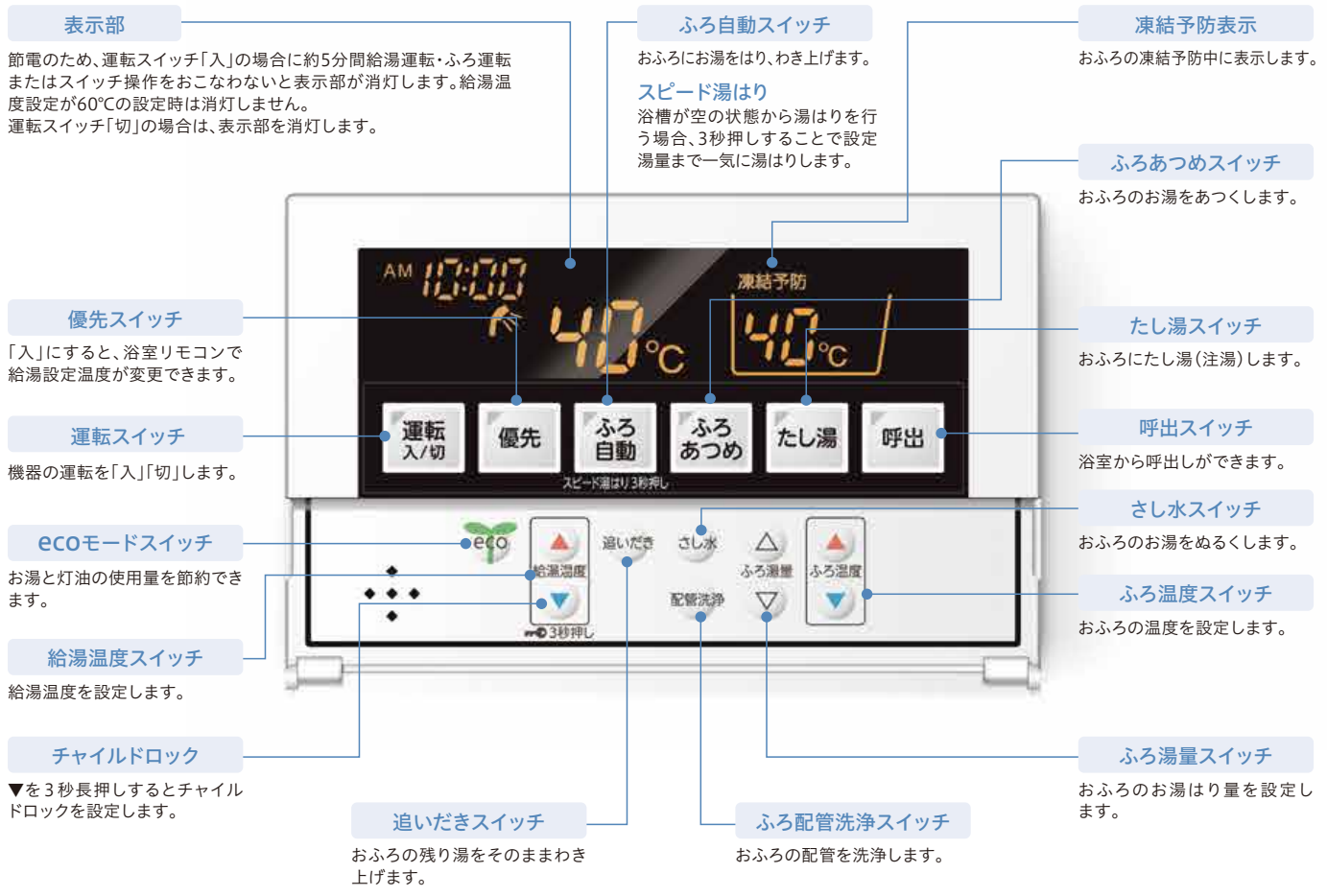
スタイリッシュなリモコン。

商品ページにてご確認ください。



ンを基本に、多彩な機能が使いやすい。

浴室リモコン ● おふろのたし湯やお湯かげん調節も自由自在です。



○シンプルリモコンはNXシリーズを例に説明しています。リモコン形状は各シリーズの商品ページにてご確認ください。

シンプルリモコン
よく使う機能を重視したシンプル設計。
操作もかんたんで分かりやすい。

清潔 配管洗浄 [フルオート・オート](浴室リモコン) ワンタッチでらくらくきれいに。

お湯を15L注湯(運転スイッチオフの場合は水)し、ふろ配管の残り湯を押し出します。きれいなお湯でお湯はりができます。

フルオートタイプは自動ふろ配管洗浄機能搭載!



水道直圧式

エコフィール

EF
SERIES



動画もご覧ください。

エコフィール

高効率
石油給湯機エコ菲尔

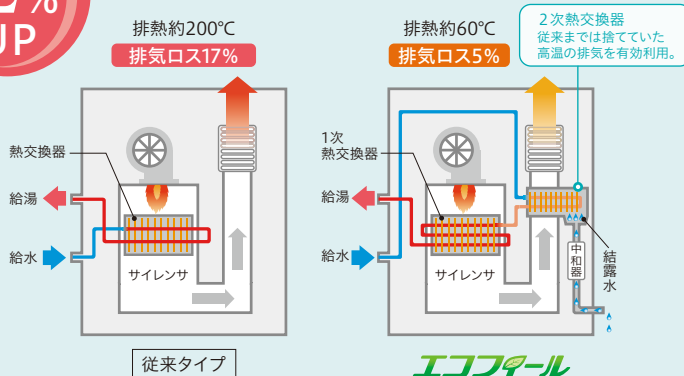
5年保証

CORONA

省エネ機能満載で、快適スマート給湯！

給湯効率
12%
UP

コロナ エコ菲尔のしくみ ※屋は屋外設置タイプの排熱利用のイメージです。実際の構造とは異なります。



排熱を再利用(潜熱回収)することで…

給湯効率95%達成!

(連続給湯効率)

給湯効率を高めることで、家計にやさしく
環境に配慮した給湯機になりました。

給湯効率が
大幅UP!
高温の排熱を有効利用

83%
95%

排気
温度が
低下

約200°C
約60°C

お得なランニングコスト

フルオートタイプは年間 **寒冷地 約35,400円** **内地 約31,300円**もお得です。

エコ ①



エコ菲尔に
買い替える

従来機種(連続給湯効率83%)

年間ポリタンク(18L)

灯油

寒冷地 約5.7缶分

約13,600円^{※1}お徳

内地 約4.9缶分 約11,800円^{※1}お徳

エコ ①+②

こんなにお得

灯油

ポリタンク(18L)

寒冷地 約11.6缶分

内地 約10缶分

節約できる灯油代

寒冷地 約27,700円

内地 約23,800円

エコ ②

ecoモードスイッチON

省エネ機能を一括で設定できます。

○各種設定はお好みで変更することができます。



省エネ設定
を利用

省エネ湯はり 給湯温度低め

省エネ保温 ふろ温度低め

※詳しくは18ページをご覧ください。

年間ポリタンク(18L)

灯油

寒冷地 約2.2缶分

約5,300円^{※2}お徳

内地 約1.9缶分 約4,500円^{※2}お徳



給湯量セレクト
を利用

給湯量セレクト

ふる湯量少なめ

※詳しくは17ページをご覧ください。

年間ポリタンク(18L)

灯油

寒冷地 約3.7缶分

約8,800円^{※2}お徳

内地 約3.2缶分 約7,500円^{※2}お徳

水道

年間ポリタンク(18L) 約91杯分

寒冷地 約7,700円^{※3}お徳

内地 約7,500円^{※3}お徳



あわせて年間

寒冷地 約35,400円

内地 約31,300円

お徳!



※1 石油給湯機(連続給湯効率83%)と比べた場合、連続給湯効率による試算。給湯使用条件(4人家族想定、入水温度は通年で内地15°C、寒冷地11°C) ■灯油価格132円/L(税込)(2026年1月5日 全国平均配達価格 資源エネルギー庁発表) ●ふろお湯はり:200L、42°C ●シャワー:12L/分×5分/人×4人=240L、40°C ●洗面:6L/分×2分/人×4人=48L、40°C ●台所:8L/分×3分/回×3回=72L、37°C

※2 モード熱効率91.4%。省エネ設定:省エネ湯はり、省エネ保温、給湯温度低め、ふろ温度低めで算出。

※3 内地試算条件:東京都23区の水道料金+下水道使用料金の合算で家庭用の口径20mmの配管を使用した場合409.2円/m² 18,250L=18.25m³ 18.25m³×409.2円/m³=7,468円 寒冷地試算条件:札幌市の水道料金+下水道使用料金の合算で家庭用の口径20mmの配管を使用した場合421.3円/m² 18,250L=18.25m³ 18.25m³×421.3円/m³=7,689円



CO₂を削減！環境に配慮しています。

年間約**222kg**のCO₂を削減！

従来機種
(連続給湯効率83%)

1,762kg-CO₂

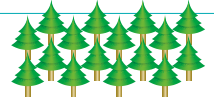
エコフィール

1,540kg-CO₂

従来の給湯機からエコフィールに替えるだけで、CO₂排出量を約13%削減します。

1年間で

杉の木約16本分のCO₂削減効果



●CO₂排出係数

石油(石油市場平均):2.50kg-CO₂/L 出典元 環境省 温室効果ガス排出量算定・報告マニュアル Ver.5.0(令和6年2月)

●杉の木1本あたりのCO₂吸収量は、1年で平均して約14kgとしています。



軽量・コンパクト設計。

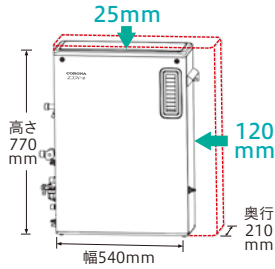
一人で運搬・設置が可能です。

*当社従来機種からの入れ替えが簡単にできる配管位置の設計。
*コンパクトだから他社機種からの入れ替えもスムーズです。

屋外タイプ

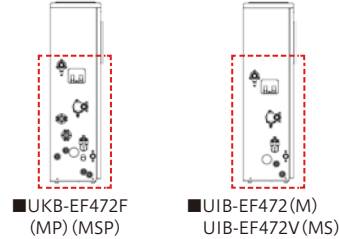
体積
21%
コンパクト

※UKB-EF472F(MP)と従来機種
UKB-EF470FRX5-S(MP)との比較
※当社従来機種
H795×W660×D210mm



従来機種
45kg
↓
36kg

入れ替えカンタン! 従来機種と同配管位置。



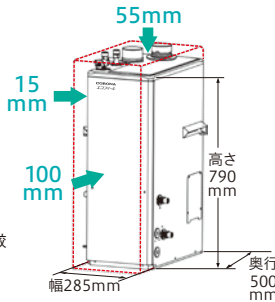
AGシリーズ(据置タイプ)、LD-SAシリーズでそれぞれ同配管位置。

※油配管の位置は異なります。

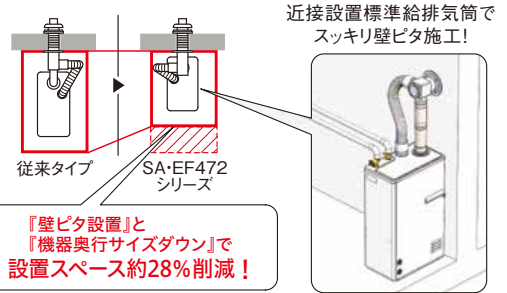
屋内タイプ

体積
26%
コンパクト

※UKB-EF472F(FFP)と従来機種
UKB-EF470FRX5-S(FFP)との比較
※当社従来機種
H845×W300×D600mm



従来機種
45kg
↓
37kg



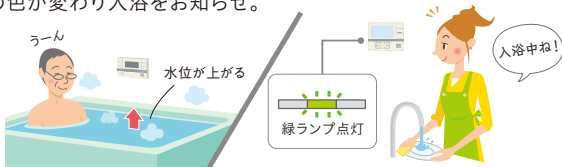
近接設置標準給排気筒でスッキリ壁ピタ施工!

『壁ピタ設置』と『機器奥行サイズダウン』で設置スペース約28%削減!



入浴お知らせ機能で快適入浴をサポート。[フルオートタイプ]

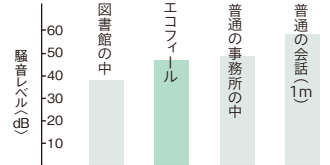
ランプの色が変わり入浴をお知らせ。



騒音低減設計。

騒音低減**46dB**
(MPタイプ)

新設計の機器構造により、さらなる騒音低減を実現しています。
(屋内タイプは45dB)



設定湯量で自動お湯はり停止。
(UIB-EF472V)

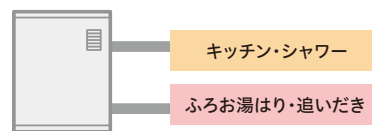
おふろが設定湯量になったら自動にお湯はりを停止します。



お湯はりホットセーブ機構で快適。

「お湯はり・追いだし・たし湯等」と「給湯」が同時に使用できます。

※お湯はり、たし湯時の給湯はふろ設定温度となります。



フルオート・オートタイプで同時使用ができるのは**コロナだけ!**



停電時でもお湯が使える
ポータブル電源対応機能。



おさえめ運転で深夜の入浴も低騒音運転。



夏モードで不要な運転を抑えます。

ワンタッチでお湯はりOK。保温、たし湯もおまかせ。

UKBシリーズ (給湯+追いだし)

フルオートタイプ

連続給湯出力
46.5kW

おすすめ機能 ○詳細機能の搭載有無については、「機能一覧表(7~12ページ)」をご覧ください。

- 1 入浴サポート
- 2 給湯量自動セレクト ※(FFK)タイプは給湯量セレクト
- 3 省エネ設定 (6つの設定)

連続給湯出力: 46.5kW (40,000kcal/h)
ふ ろ 出 力: 15.0kW (12,900kcal/h)

目標年度 2025年	省エネ基準達成率 106%	エネルギー消費効率 (モード熱効率)91.4%
---------------	------------------	----------------------------

据置型



(MP)



(MSP)

近接設置	前面ラックメンテ	2F	凍り防止ヒーター	結露防止	セットフリー	静音循環ポンプ	調節ボルト	低NOxバーナ	比例制御	マルチサーモスタット	水比例弁	停電時時計保持機能
ポータル電源対応	点検お知らせ											

据置型



(FP)



(FFP)



(FFK)

近接設置	循環口左右可	2F	凍り防止ヒーター	結露防止	セットフリー	静音循環ポンプ	調節ボルト	低NOxバーナ	比例制御	マルチサーモスタット	水比例弁	停電時時計保持機能	ポータル電源対応	点検お知らせ
------	--------	----	----------	------	--------	---------	-------	---------	------	------------	------	-----------	----------	--------

smart navi remicon スマートナビリモコン インターホンリモコン 付属タイプ

屋外設置型 UKB-EF472F (MP) 前面排気 1534322

本体希望小売価格 **554,400円**(税抜504,000円)
※銅パイプ送油管(UIB-X5)は別売です。

屋外設置型 UKB-EF472F (MSP) 前面排気 高級ステンレス外装 1534323

本体希望小売価格 **569,800円**(税抜518,000円)
※銅パイプ送油管(UIB-X5)は別売です。

■外形寸法:高さ770×幅540×奥行210mm

smart navi remicon スマートナビリモコン インターホンリモコン 付属タイプ

屋内設置型 UKB-EF472F (FP) 強制排気 1573613

本体希望小売価格 **592,900円**(税抜539,000円)
■エコフィール専用標準排気筒セット付属(別梱包)
(排気筒トップ、エルボ、直管、スライド管がセットになります)

屋内設置型 UKB-EF472F (FFP) 強制給排気 1534452

本体希望小売価格 **561,000円**(税抜510,000円)
エコフィール専用標準給排気筒セット **39,600円**(税抜36,000円)
合計希望小売価格 **600,600円**(税抜546,000円)

smart navi remicon スマートナビリモコン ボイスリモコン 付属タイプ

屋内設置型 UKB-EF472F (FFK) 強制給排気 1534453

本体希望小売価格 **547,800円**(税抜498,000円)
エコフィール専用標準給排気筒セット **39,600円**(税抜36,000円)
合計希望小売価格 **587,400円**(税抜534,000円)

■外形寸法:高さ790×幅285×奥行500mm

※(FFK)タイプ:着脱式台所リモコンを取り外して使用する場合はメインリモコンコード(別売)が必要です。69ページを参照します。着脱後は付属の操作部シール板を取り付けてください。

- (FFP)(FFK)タイプ:[近接設置]給排気筒延長2m2曲がり以内。[標準設置]給排気筒延長3m3曲がり以内。本体基板のスイッチを切り替えることで7m3曲がりまで延長可能。
- (FP)タイプ:排気筒延長3m2曲がり、または5m1曲がり以内。

リモコン

smart navi remicon スマートナビリモコン

付属 インターホンリモコン
・浴室と台所で会話ができます。



台所リモコン 浴室リモコン

別売

増設リモコン RSK-SA472F 1582985
32,340円(税抜29,400円)
2芯リモコンコード8m付

※増設リモコンに通話機能はありません。

付属 ボイスリモコン
・操作内容を音声で確認できます。



台所リモコン 浴室リモコン

別売

増設リモコン RSK-SA472F 1582985
32,340円(税抜29,400円)
2芯リモコンコード8m付

〈共通必要別売部材〉

- 台所リモコン用
- メインリモコンコード★
- 浴室リモコン用
- 浴室リモコンコード★

★69ページ参照のうえ8m・12m・15mからお選びください。

■専用循環口

- UKB-M20(直出しタイプ) 11,990円(税抜10,900円)
- UKB-M20R(横出しタイプ) 11,990円(税抜10,900円)

〈FFP・FFK用給排気筒セット〉

- 給排気筒セットには以下のタイプがあります。設置場所に応じてお選びください。
- 近接設置標準給排気筒 QU8-EFSP 1882881
- 標準給排気筒 QU8-EFLP 1882877

- 壁厚が250mm~360mmの場合ご使用ください。
- 厚壁用給排気筒トップ QU8-AT 1882704

お湯はりから保温まですべておまかせオートタイプ。

UKBシリーズ (給湯+追いだし)

オートタイプ

連続給湯出力
46.5kW

おすすめ機能 ○詳細機能の搭載有無については、「機能一覧表(7~12ページ)」をご覧ください。

- 1 省エネ設定 (5つの設定)
- 2 給湯量セレクト
- 3 入浴お知らせ機能

据置型

エコフィール専用標準排気筒セット付属(別梱包)
(φ100 SUS304
Oリングシール仕様)



近接設置	循環口左右可※2	前面ラック※1	2F	凍結防止ヒーター	セットフリー	静音循環ポンプ	低NOxバーナ	比例制御	マルチサーモ	水比例弁	停電時時計保持機能	
ポータル電源対応	点検お知らせ	※1(MP・MSP) ※2(FP)										

連続給湯出力: 46.5kW (40,000kcal/h)
ふろ出力: 15.0kW (12,900kcal/h)

目標年度 2025年	省エネ基準達成率 106%	エネルギー消費効率 (モード熱効率)91.4%
---------------	------------------	----------------------------

smart_navi_remocon スマートナビリモコン インターホンリモコン 付属タイプ

屋外設置型 UKB-EF472A(MP)

前面排気 1534320

本体希望小売価格 519,200円(税抜472,000円)
※銅パイプ送油管(UIB-X5)は別売です。

屋外設置型 UKB-EF472A(MSP)

前面排気 高級ステンレス外装 1534321

本体希望小売価格 534,600円(税抜486,000円)
※銅パイプ送油管(UIB-X5)は別売です。

屋内設置型 UKB-EF472A(FP)

強制排気 1573614

本体希望小売価格 569,800円(税抜518,000円)
■エコフィール専用標準排気筒セット付属(別梱包)
(排気筒トップ、エルボ、直管、スライド管がセットになります)

■外形寸法:(MP・MSP)高さ770×幅540×奥行210mm / (FP)高さ790×幅285×奥行500mm

○(FP)タイプ:排気筒延長3m2曲がり、または5m1曲がり以内。

お風呂の追いだし、保温もおまかせだから便利で快適。

UKBシリーズ (給湯+追いだし)

給湯+追いだしタイプ

連続給湯出力
46.5kW

おすすめ機能 ○詳細機能の搭載有無については、「機能一覧表(7~12ページ)」をご覧ください。

- 1 省エネ設定 (5つの設定)
- 2 給湯量セレクト
- 3 ecoガイド

据置型

エコフィール専用標準給排気筒セット(別売)
ワンタッチ式ウォールトップ



近接設置	循環口左右可	2F	凍結防止ヒーター	セットフリー	静音循環ポンプ	低NOxバーナ	比例制御	マルチサーモ	水比例弁	停電時時計保持機能	ポータル電源対応	点検お知らせ
------	--------	----	----------	--------	---------	---------	------	--------	------	-----------	----------	--------

連続給湯出力: 46.5kW (40,000kcal/h)
ふろ出力: 15.0kW (12,900kcal/h)

目標年度 2025年	省エネ基準達成率 106%	エネルギー消費効率 (モード熱効率)91.4%
---------------	------------------	----------------------------

smart_navi_remocon スマートナビリモコン ボイスリモコン 付属タイプ

屋内設置型 UKB-EF472B(FFK)

強制給排気 1534443

本体希望小売価格 464,200円(税抜422,000円)
エコフィール専用標準給排気筒セット 39,600円(税抜36,000円)
合計希望小売価格 503,800円(税抜458,000円)

■外形寸法:高さ790×幅285×奥行500mm

※着脱式台所リモコンを取り外して使用する場合はメインリモコンコード(別売)が必要です。69ページを参照願います。着脱後は付属の操作部シール板を取り付けてください。

○[近接設置]給排気筒延長2m2曲がり以内。[標準設置]給排気筒延長3m3曲がり以内。本体基板のスイッチを切り替えることで7m3曲がりまで延長可能。

リモコン



オートタイプ

付属 インターホンリモコン
・浴室と台所で会話が出来ます。



台所リモコン 浴室リモコン

別売

増設リモコン RSK-SA472F 1582985
32,340円(税抜29,400円)
2芯リモコンコード8m付

※増設リモコンに通話機能はありません。

給湯+追いだしタイプ

付属 ボイスリモコン
・操作内容を音声で確認できます。



台所リモコン 浴室リモコン

別売

増設リモコン RSK-EF472B 1582988
22,880円(税抜20,800円)
2芯リモコンコード8m付

〈共通必要別売部材〉

台所リモコン用
■メインリモコンコード★
浴室リモコン用
■浴室リモコンコード★

★69ページ参照のうえ8m・12m・15mからお選びください。

■専用循環口
UKB-M20(直出しタイプ) 11,990円(税抜10,900円)
UKB-M20R(横出しタイプ) 11,990円(税抜10,900円)

〈FFK用給排気筒セット〉

給排気筒セットには以下のタイプがあります。設置場所に応じてお選びください。
■近接設置標準給排気筒 QU8-EFSP 1882881
■標準給排気筒 QU8-EFPL 1882877

壁厚が250mm~360mmの場合
ご使用ください。
■厚壁用給排気筒トップ QU8-AT 1882704

46.5kWの大出力。手軽な給湯専用タイプ。

UIBシリーズ (給湯専用)

給湯専用タイプ

連続給湯出力
46.5kW

おすすめ機能 ○詳細機能の搭載有無については、「機能一覧表(7~12ページ)」をご覧ください。

1 省エネ設定 (4つの設定)	2 給湯量 セレクト	3 eco ガイド
--------------------	---------------	--------------

連続給湯出力：46.5kW (40,000kcal/h)

目標年度 2025年	省エネ基準達成率 106%	エネルギー消費効率 (モード熱効率)91.9%
---------------	------------------	----------------------------

据置型



- 近接設置
- 前面スクリーン
- 凍害防止ヒーター
- 低NOxバーナ
- 比例制御
- マルチサーモスタット
- 水比例弁
- 停電時時計保持機能
- ボイラール電圧対応
- 点検お知らせ

据置型



エコフィール専用標準給排気筒セット付属(別梱包)
(φ100 SUS304)
(リングシール仕様)



エコフィール専用標準給排気筒セット(別売)
ワンタッチ式ウォールトップ

- 近接設置
- 凍害防止ヒーター
- 低NOxバーナ
- 比例制御
- マルチサーモスタット
- 水比例弁
- 停電時時計保持機能
- ボイラール電圧対応
- 点検お知らせ

スマートナビリモコン オートストップ機能付きボイスリモコン 付属タイプ

屋外 設置型 UIB-EF472V (MS)

前面排気 高級ステンレス外表 1834309

本体希望小売価格 **380,600円**(税抜346,000円)
※銅パイプ送油管(UIB-X5)は別売です。

スマートナビリモコン ボイスリモコン 付属タイプ

屋外 設置型 UIB-EF472 (M)

前面排気 1834308

本体希望小売価格 **353,100円**(税抜321,000円)
※銅パイプ送油管(UIB-X5)は別売です。

屋内 設置型 UIB-EF472 (FK)

強制排気 1873606

本体希望小売価格 **393,800円**(税抜358,000円)
■エコフィール専用標準給排気筒セット付属(別梱包)
(排気筒トップ、エルボ、直管、スライド管がセットになります)

屋内 設置型 UIB-EF472 (FFK)

強制給排気 1834436

本体希望小売価格 **361,900円**(税抜329,000円)
エコフィール専用標準給排気筒セット
39,600円(税抜36,000円)
合計希望小売価格 **401,500円**(税抜365,000円)

■外形寸法:(M・MS)高さ770×幅540×奥行210mm / (FK・FFK)高さ790×幅285×奥行500mm

※(FK)(FFK)タイプ:着脱式台所リモコンを取り外して使用する場合はメインリモコンコード(別売)が必要です。69ページを参照願います。着脱後は付属の操作部パネルを取り付けてください。

○(FFK)タイプ:[近接設置]給排気筒延長2m2曲がり以内。[標準設置]給排気筒延長3m3曲がり以内。本体基板のスイッチを切り替えることで7m3曲がりまで延長可能。

○(FK)タイプ:排気筒延長3m2曲がり、または5m1曲がり以内。

リモコン



付属 ボイスリモコン
・操作内容を音声で確認
できます。



台所リモコン

別売



浴室リモコン
RBI-EF472 1882992
28,710円(税抜26,100円)
2芯リモコンコード8m付



増設リモコン
RSI-EF472 1882990
22,880円(税抜20,800円)
2芯リモコンコード8m付

※付属の台所リモコンの他に別売の浴室リモコン、増設リモコンをそれぞれ増設でき、最多3ヵ所に取り付け可能。

〈共通必要別売部材〉

台所リモコン用
■メインリモコンコード★ ★69ページ参照のうえ8m・12m・15mからお選びください。

〈FFK用給排気筒セット〉

給排気筒セットには以下のタイプがあります。
設置場所に応じてお選びください。

- 近接設置標準給排気筒 QU8-EFSP 1882881
- 標準給排気筒 QU8-EFLP 1882877

壁厚が250mm~360mmの場合ご使用ください。
■厚壁用給排気筒トップ QU8-AT 1882704

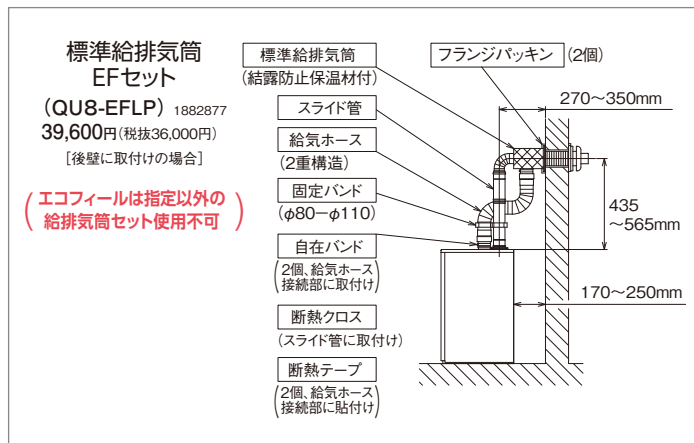
注)エコフィール(FK)(FFK)タイプは試運転前に、中和器への注水が必要となります。注水をしないと機器の運転ができません。 ※専用のドレン配管が必要です。



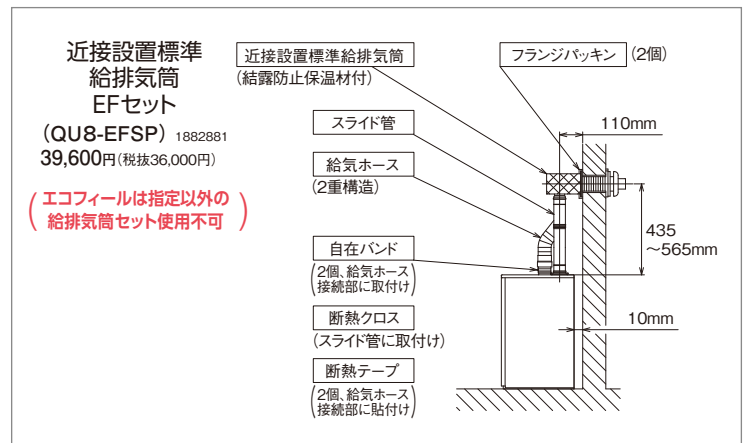
リフォーム時や買い替えに、
コロナエコフィールをおすすめします。

給排気筒・排気筒セットの梱包詳細・別売専用部材

■エコフィール専用EFシリーズ標準給排気筒セット(別売)



■近接設置標準給排気筒セット(別売)

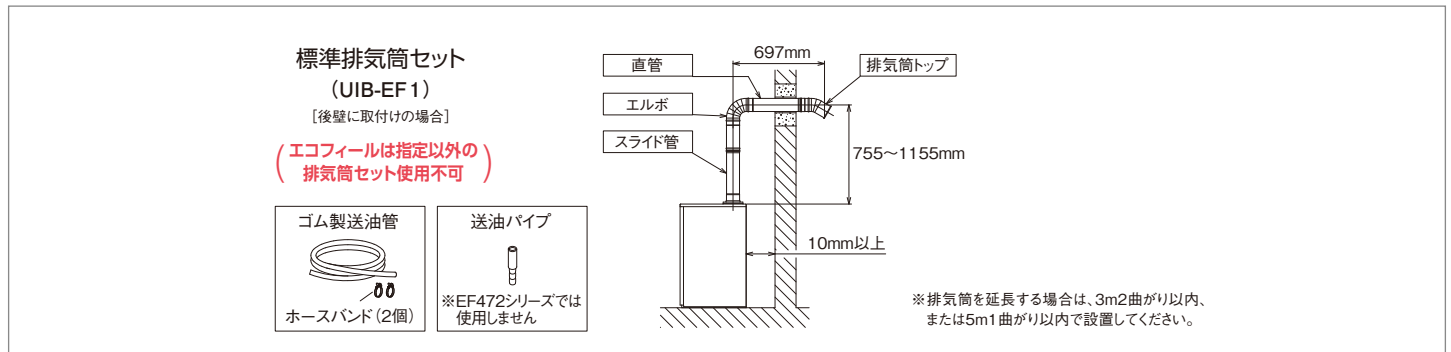


■エコフィール(FFP)(FFK)タイプ別売部材

品名	型式名・価格	仕様
排気筒断熱材(2タイプ) (延長時の給気管にも 使用します)	(1) UF-EF1-500 1882491 2,970円(税抜2,700円) (2) UF-EF1-1000 1882492 4,840円(税抜4,400円)	(1)L=500mm (2)L=1000mm } φ80用 ALGCロックウール 厚さ20mm
厚壁用給排気筒トップ	QU8-AT 1882704 7,920円(税抜7,200円)	壁厚が250mm~360mmの場合にご使用ください。

○その他の部材は66ページをご覧ください。

■エコフィール専用標準排気筒セット付属(別梱包)



■エコフィール専用(FP)(FK)タイプ別売部材

品名	型式名・価格	仕様
排気筒トップ	UIB-EF2 1882489 5,390円(税抜4,900円)	(付属の排気筒セットの排気筒トップと共通)
エルボ	UF-EF11 1882496 5,170円(税抜4,700円)	(付属の排気筒セットのエルボと共通)
直管	UF-EF12-900 1882497 7,150円(税抜6,500円)	L=900mm
スライド管 (3タイプ) 写真はUF-EF13-200です。	(1) UF-EF13-200 1882485 6,270円(税抜5,700円) (2) UF-EF13-300 1882486 7,150円(税抜6,500円) (3) UF-EF13-500 1882487 8,360円(税抜7,600円)	(1)L=180~270mm (2)L=250~420mm (3)L=405~720mm
排気筒断熱材	UF-EF14-1000 1882495 6,930円(税抜6,300円)	L=1000mm φ100用 ALGCロックウール 厚さ25mm

※給排気筒・排気筒の断熱施工について

上記の給排気筒・排気筒を使用する機器は高効率型で排気温度が低いいため、排気筒内部及び、給気管表面に結露が発生することがあります。寒冷地や外気温が低くなる地域で給排気筒・排気筒を延長設置する場合は、別売部材の排気筒断熱材を排気筒と給気管に必ず巻いてください。

水道直圧式

エコフィール

EG
SERIES



動画もご覧ください。

エコフィール

高効率
石油給湯機エコフィール

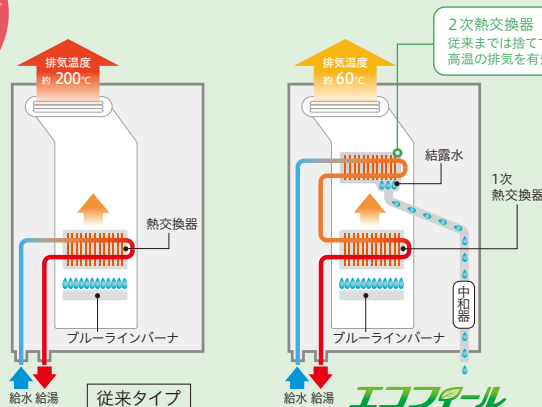
5年保証

CORONA

軽量・コンパクトサイズ設計の壁掛けタイプ。

給湯効率
12%
UP

コロナ エコ菲尔のしくみ ※図は屋外設置タイプの排熱利用のイメージです。実際の構造とは異なります。



排熱を再利用(潜熱回収)することで…

給湯効率95%達成!

(連続給湯効率)

給湯効率を高めることで、家計にやさしく
環境に配慮した給湯機になりました。

給湯効率が
大幅UP!
高温の排気を有効利用

83%
95%

排気
温度が
低下
約200℃
約60℃

お得なランニングコスト

フルオートタイプは年間 **寒冷地** 約34,700円 **内地** 約30,800円もお得です。

エコ ①



エコ菲尔に
買い替える

従来機種(連続給湯効率83%)

年間でポリタンク(18L)

灯油

寒冷地 約5.7缶分
約13,600円^{※1}お得

内地 約4.9缶分 約11,800円^{※1}お得

エコ ②



省エネ設定を
利用

省エネ湯はり 給湯温度低め
省エネ保温 ふろ温度低め

※詳しくは18ページをご覧ください。

年間でポリタンク(18L)

灯油

寒冷地 約2.1缶分
約5,100円^{※2}お得

内地 約1.8缶分 約4,300円^{※2}お得

エコ ③



給湯量セレクト
を利用

給湯量セレクト
ふろ湯量少なめ

※詳しくは17ページをご覧ください。

年間でポリタンク(18L)

灯油

寒冷地 約3.5缶分
約8,300円^{※2}お得

内地 約3.0缶分 約7,200円^{※2}お得

水道

年間で浴槽(200L) 約91杯分

水道

寒冷地 約7,700円^{※3}お得

内地 約7,500円^{※3}お得

エコ ①+②+③

こんなにお得

灯油

ポリタンク(18L)

寒冷地 約11.3缶分

内地 約9.7缶分

節約できる灯油代

寒冷地 約27,000円

内地 約23,300円

水道

浴槽
約91杯分 200L

節約できる水道代

寒冷地 約7,700円

内地 約7,500円



あわせて年間

寒冷地
約34,700円

内地 約30,800円
お得!



※1 石油給湯機(連続給湯効率83%)と比べた場合、連続給湯効率による試算。給湯使用条件(4人家族想定、入水温度は通年で内地15℃、寒冷地11℃) ■灯油価格132円/L(税込)(2026年1月5日 全国平均配達価格 資源エネルギー庁発表) ・ふろお湯はり:200L、42℃ ・シャワー:-12L/分×5分/人×4人=240L、40℃ ・洗面:6L/分×2分/人×4人=48L、40℃ ・台所:8L/分×3分/回×3回=72L、37℃

※2 モード熱効率96.3%。省エネ設定:省エネ湯はり、省エネ保温、給湯温度低め、ふろ温度低めにて算出。

※3 内地試算条件:東京都23区の水道料金+下水道使用料金の合算で家庭用の口径20mmの配管を使用した場合409.2円/m² 18,250L=18.25m² 18.25m²×409.2円/m²=7,468円
寒冷地試算条件:札幌市の水道料金+下水道使用料金の合算で家庭用の口径20mmの配管を使用した場合421.3円/m² 18,250L=18.25m² 18.25m²×421.3円/m²=7,689円

eco CO₂を削減! 環境に配慮しています。

年間約**222kg**のCO₂を削減!

従来機種
(連続給湯効率83%) **1,762kg-CO₂**

エコフィール **1,540kg-CO₂**

従来の給湯機からエコフィールに替えるだけで、CO₂排出量を約13%削減します。

1年間で 杉の木約16本分のCO₂削減効果

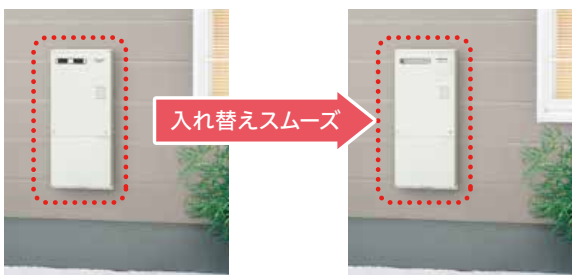


- CO₂排出係数
石油(石油市場平均):2.50kg-CO₂/L 出典元 環境省 温室効果ガス排出量算定・報告マニュアル Ver.5.0(令和6年2月)
- 杉の木1本あたりのCO₂吸収量は、1年で平均して約14kgとしています。

配管位置が従来タイプ(アビーナG)同様で 入れ替えがスムーズ。

屋外設置型で、入れ替えに配慮した設計です。

本体ボディは軽量・コンパクトサイズで、狭い場所でもすっきり取り付け可能です。また、入れ替えを想定した配管位置で、当社従来タイプからの入れ替えもスムーズに行えます。



※機器前面と前方可燃物とは60cm以上の離隔距離が必要です。
※専用のドレン配管が必要です。

こだわりポイント

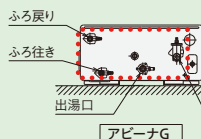
軽量
コンパクト
サイズ

質量 (MWP) (MW)
フルオート:36kg
オート:36kg
給湯専用:30kg

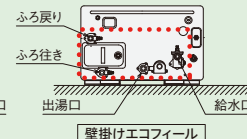
※アビーナGに対して奥行+75mm



配管位置は
アビーナG
同様

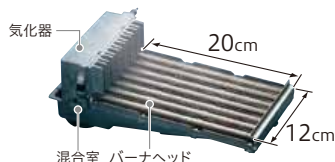


※油配管接続口の位置は異なります。



ブルーラインバーナで高効率を実現。

灯油のガス化燃焼で高効率を実現するブルーラインバーナを採用。
耐久性・耐熱性に優れ、燃焼音も抑えた騒音低減設計です。



石油ガス化
燃焼



低消費電力仕様で電気代も節約! (屋外設置タイプでの比較) [50/60Hz]

消費電力(W)		給湯	給湯・ふろ同時	待機時※
UKBシリーズ (給湯+追いだきタイプ)	EGシリーズ	65/65	81/81	0.9
	UKB-AG470XP4	82/82	165/195	3.4

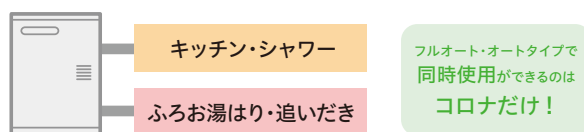
消費電力(W)		給湯	待機時※
UIBシリーズ (給湯専用タイプ)	EGシリーズ	62/62	0.7
	UIB-AG47XP4	80/80	2.8

運転スイッチ入/切時の平均値。(バーナの気化ヒーターの電力は含まれません)

お湯はりホットセーブ機構で快適。

「お湯はり・追いだき・たし湯等」と「給湯」が同時に使用できます。

※お湯はり、たし湯時の給湯はふろ設定温度となります。



入浴お知らせ機能で
快適入浴をサポート。[フルオートタイプ]

おさえめ運転で
深夜の入浴も低騒音運転。

夏モードで
不要な運転を抑えます。

お湯はりから保温、たし湯まですべておまかせフルオートタイプ。

UKBシリーズ (給湯+追いだき)

フルオートタイプ

連続給湯出力
46.5kW

おすすめ機能 ○詳細機能の搭載有無については、「機能一覧表(7~12ページ)」をご覧ください。

- 1 入浴サポート
- 2 省エネ設定 (6つの設定)
- 3 給湯量自動セレクト

壁掛型



(MWP)

(FFP)



FFP用
エコフィール専用
給排気筒セット
(別売)
ワンタッチ式
ウォールトップ

- 近設置
- 前面フラクメンテ
- 2F
- 速予ヒーター
- セットフリー
- 静音循環ポンプ
- ブルーラインバーナ
- ガス化
- 比例制御
- マルチサーモ
- 水比例弁
- 停電時時計保持機能
- 点検お知らせ

連続給湯出力: 46.5kW (40,000kcal/h)
ふろ出力: 14.5kW (12,500kcal/h)

目標年度 2025年	省エネ基準達成率 106%	エネルギー消費効率 (モード熱効率) 96.3%
---------------	------------------	-----------------------------

smart navil remotecon スマートナビリモコン インターホンリモコン 付属タイプ

屋外設置型 UKB-EG472F (MWP) 前面排気 1534536

屋内設置型 UKB-EG472F (FFP) 強制給排気 1534535

本体希望小売価格 **569,800**円(税抜518,000円)
※銅パイプ送油管(UIB-X5)は別売です。

本体希望小売価格 **559,900**円(税抜509,000円)
エコフィール専用給排気筒セット 42,900円(税抜39,000円)
合計希望小売価格 **602,800**円(税抜548,000円)

■外形寸法:(MWP)高さ690×幅470×奥行285mm / (FFP) 高さ645×幅470×奥行285mm
※(FFP)タイプ:着脱式台所リモコンを取り外して使用する場合はメインリモコンコード(別売)が必要です。69ページを参照願います。着脱後は付属の操作部シール板を取り付けてください。
○(FFP)タイプ:給排気筒延長3m3曲がり以内、本体基板のスイッチ切り替えと7m3曲がり対応エルボを使用することで7m3曲がりまで延長可能。

お湯はりから保温まですべておまかせオートタイプ。

UKBシリーズ (給湯+追いだき)

オートタイプ

連続給湯出力
46.5kW

おすすめ機能 ○詳細機能の搭載有無については、「機能一覧表(7~12ページ)」をご覧ください。

- 1 省エネ設定 (5つの設定)
- 2 給湯量セレクト
- 3 スピード湯はり

壁掛型



(MWP)

(FFP)



FFP用
エコフィール専用
給排気筒セット
(別売)
ワンタッチ式
ウォールトップ

- 近設置
- 前面フラクメンテ
- 2F
- 速予ヒーター
- セットフリー
- 静音循環ポンプ
- ブルーラインバーナ
- ガス化
- 比例制御
- マルチサーモ
- 水比例弁
- 停電時時計保持機能
- 点検お知らせ

連続給湯出力: 46.5kW (40,000kcal/h)
ふろ出力: 14.5kW (12,500kcal/h)

目標年度 2025年	省エネ基準達成率 106%	エネルギー消費効率 (モード熱効率) 96.3%
---------------	------------------	-----------------------------

smart navil remotecon スマートナビリモコン インターホンリモコン 付属タイプ

屋外設置型 UKB-EG472A (MWP) 前面排気 1534534

屋内設置型 UKB-EG472A (FFP) 強制給排気 1534535

本体希望小売価格 **544,500**円(税抜495,000円)
※銅パイプ送油管(UIB-X5)は別売です。

本体希望小売価格 **537,900**円(税抜489,000円)
エコフィール専用給排気筒セット 42,900円(税抜39,000円)
合計希望小売価格 **580,800**円(税抜528,000円)

■外形寸法:(MWP)高さ690×幅470×奥行285mm / (FFP) 高さ645×幅470×奥行285mm
※(FFP)タイプ:着脱式台所リモコンを取り外して使用する場合はメインリモコンコード(別売)が必要です。69ページを参照願います。着脱後は付属の操作部シール板を取り付けてください。
○(FFP)タイプ:給排気筒延長3m3曲がり以内、本体基板のスイッチ切り替えと7m3曲がり対応エルボを使用することで7m3曲がりまで延長可能。

リモコン

smart navil remotecon スマートナビリモコン

フルオートタイプ

付属 インターホンリモコン
・浴室と台所で会話ができます。

別売 増設リモコン
RSK-AG472F 1582996
32,340円(税抜29,400円)
2芯リモコンコード8m付



台所リモコン

浴室リモコン

※増設リモコンに通信機能はありません。

オートタイプ

付属 インターホンリモコン
・浴室と台所で会話ができます。

別売 増設リモコン
RSK-AG472F 1582996
32,340円(税抜29,400円)
2芯リモコンコード8m付



台所リモコン

浴室リモコン

※増設リモコンに通信機能はありません。

〈共通必要別売部材〉

- 台所リモコン用
- メインリモコンコード★
- 浴室リモコン用
- 浴室リモコンコード★

★69ページ参照のうえ8m・12m・15mからお選びください。

- 専用循環口
- UKB-M20 (直出しタイプ) 11,990円(税抜10,900円)
- UKB-M20R (横出しタイプ) 11,990円(税抜10,900円)

〈FFP用給排気筒セット〉

- 給排気筒セットには以下のタイプがあります。設置場所に応じてお選びください。
- 直出しタイプ QU8-EGSM2 1882801 QU8-EGS2 1882799
 - 左右出しタイプ QU8-EGLM2 1882802 QU8-EGL2 1882800
 - 左出し専用タイプ QU8-EGH2 1882803
 - 横直出しタイプ QU8-EGYS2 1882804

- 厚壁用給排気筒トップ QU8-AT 1882704

軽量・コンパクト設計で買い替えもスムーズ。

UIBシリーズ (給湯専用)

おすすめ機能 ○詳細機能の搭載有無については、「機能一覧表(7~12ページ)」をご覧ください。

給湯専用タイプ

連続給湯出力
46.5kW

1 省エネ設定
(4つの設定)

2 給湯量
セレクト

3 eco
ガイド

壁掛型



(MW)

(FFW)

- 近接設置
- 前面フラッシュ
- 凍防止
- 結露防止
- フルラインパーナ
- ガス化
- 比例制御
- マルチサーモスタット
- 水比例弁
- 停電時待機機能
- 点検お知らせ



エコ菲尔専用給排気筒セット (別売)
ワンタッチ式ウォールトップ

連続給湯出力：46.5kW (40,000kcal/h)

目標年度 2025年	省エネ基準達成率 107%	エネルギー消費効率 (モード熱効率)96.5%
---------------	------------------	----------------------------

スマートナビリモコン スマートナビリモコン 付属タイプ

屋外設置型 UIB-EG472 (MW) 前面排気 1834519

屋内設置型 UIB-EG472 (FFW) 強制給排気 1834518

本体希望小売価格 **352,000円**(税抜320,000円)
※銅パイプ送油管 (UIB-X5) は別売です。

本体希望小売価格 **338,800円**(税抜308,000円)
エコ菲尔専用給排気筒セット 42,900円(税抜39,000円)
合計希望小売価格 **381,700円**(税抜347,000円)

■外形寸法: (MW) 高さ645×幅470×奥行285mm / (FFW) 高さ600×幅470×奥行285mm

※ (FFW) タイプ: 着脱式台所リモコンを取り外して使用する場合はメインリモコンコード(別売)が必要です。69ページを参照願います。着脱後は付属の操作部シール板を取り付けてください。

○ (FFW) タイプ: 給排気筒延長3m3曲がり以内、本体基板のスイッチ切り替えと7m3曲がり対応エルボを使用することで7m3曲がりまで延長可能。

リモコン



付属 ボイスリモコン
・操作内容を音声で確認できます。



台所リモコン

別売

浴室リモコン
RBI-EG472 1883002
28,710円(税抜26,100円)
2芯リモコンコード8m付



増設リモコン
RSI-EG472 1883000
22,880円(税抜20,800円)
2芯リモコンコード8m付

※付属の台所リモコンの他に別売の浴室リモコン、増設リモコンをそれぞれ増設でき、最多3か所に取り付け可能。

〈共通必要別売部材〉

台所リモコン用

■メインリモコンコード★

★69ページ参照のうえ8m・12m・15mからお選びください。

〈FFW用給排気筒セット〉

給排気筒セットには以下のタイプがあります。設置場所に応じてお選びください。

- 直出しタイプ QU8-EGSM2 1882801 QU8-EGS2 1882799
- 左右出しタイプ QU8-EGLM2 1882802 QU8-EGL2 1882800
- 左出し専用タイプ QU8-EGH2 1882803
- 横直出しタイプ QU8-EGYS2 1882804

壁厚が260mm~370mmの場合ご使用ください。

■厚壁用給排気筒トップ QU8-AT 1882704

注)エコ菲尔(FFW)タイプは試運転前に、中和器への注水が必要となります。注水をしないと機器の運転ができません。 ※専用のドレン配管が必要です。

■エコ菲尔専用EGシリーズ給排気筒セット

直出し標準給排気筒EGM (QU8-EGSM2) 1882801 42,900円(税抜39,000円)	左右出し標準給排気筒EGM (QU8-EGLM2) 1882802 42,900円(税抜39,000円)		左出し専用給排気筒EGH (QU8-EGH2) 1882803 42,900円(税抜39,000円)
	左出し排気(例)	右出し排気(例)	
QU8-2SMからの買い替え時に使用します。	QU8-2LMからの買い替え時に使用します。		QU8-2Hからの買い替え時に使用します。

■エコ菲尔(FFP) (FFW) タイプ別売部材

厚壁用給排気筒トップ QU8-AT 1882704 7,920円(税抜7,200円)
※壁厚が260mm~370mmの場合にご使用ください。
QU8-2SLM, 2LLM, 2HL, 2SL, 2LLからの買い替え時に使用してください。

直出し標準給排気筒EG (QU8-EGS2) 1882799 42,900円(税抜39,000円)	左右出し標準給排気筒EG (QU8-EGL2) 1882800 42,900円(税抜39,000円)		横直出し専用給排気筒EG (QU8-EGYS2) 1882804 42,900円(税抜39,000円)	
	左出し排気(例)	右出し排気(例)	左出し排気(例)	右出し排気(例)
QU8-2Sからの買い替え時に使用します。	QU8-2Lからの買い替え時に使用します。		他社からの買い替え時にご使用ください。	

排気筒断熱材(2タイプ) (延長時の給気管にも使用します)
UF-EF1-500 1882491 2,970円(税抜2,700円) L=500mm φ80用 ALGCロックウール 厚さ20mm
UF-EF1-1000 1882492 4,840円(税抜4,400円) L=1000mm φ80用 ALGCロックウール 厚さ20mm

高圧力型貯湯式

エコフィール

NEH

SERIES

貯湯式

エコフィール

NE

SERIES



動画もご覧ください。

高圧力型 0.2MPaの高圧力でパワフル給湯。

パワフルなシャワーが楽しめます。2階への給湯やシャワーも快適です。
※元水圧が0.2MPa(2kgf/cm²)以上であることが条件です。

標準圧力型 1階の給湯・シャワーにおすすめ。

1階だけの給湯や、給湯の勢いを抑えて節水したい場合に。

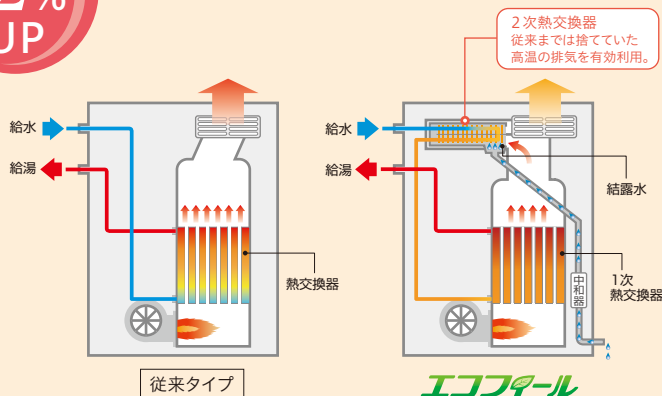
お手頃価格で買い替えにもピッタリな、 選べる2ラインアップ。

エコフィール



給湯効率
12% UP

コロナ エコフィールのしくみ ※図は屋外設置タイプの排熱利用のイメージです。実際の構造とは異なります。



排熱を再利用(潜熱回収)することで…

給湯効率95%達成!

(連続給湯効率)

給湯効率を高めることで、家計にやさしく
環境に配慮した給湯機になりました。

給湯効率が
大幅UP!
高温の排気を有効利用

83%
95%

排気
温度が
低下
約200℃
約60℃

お得なランニングコスト

オートタイプは年間 **寒冷地** 約13,600円^{※1} **内地** 約11,800円もお得です。



エコフィールにするだけで

従来機種
(連続給湯効率83%)
灯油代
寒冷地 約107,800円
内地 約93,100円



エコフィール
NEHシリーズ

約13%
カット
灯油代
寒冷地 約94,200円
内地 約81,300円



こんなにお得

ポリタンク (18L) **寒冷地** 約5.7缶分
内地 約4.9缶分

灯油

節約できる灯油代

寒冷地 約13,600円
内地 約11,800円



※1 石油給湯機(連続給湯効率83%)と比べた場合、連続給湯効率による試算。給湯使用条件(4人家族想定、入水温度は通年で内地15℃、寒冷地11℃) ■灯油価格132円/L(税込)(2026年1月5日 全国平均配達価格 資源エネルギー庁発表) ●ふろお湯はリ:200L、42℃ ●シャワー:12L/分×5分/人×4人=240L、40℃ ●洗面:6L/分×2分/人×4人=48L、40℃ ●台所:8L/分×3分/回×3回=72L、37℃

eco CO₂を削減! 環境に配慮しています。

年間約**222kg**のCO₂を削減!

従来機種
(連続給湯効率83%)

1,762kg-CO₂

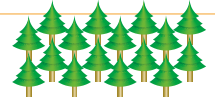
エコフィール

1,540kg-CO₂

従来の給湯機からエコフィールに替えるだけで、CO₂排出量を約13%削減します。

1年間で

杉の木約16本分のCO₂削減効果



●CO₂排出係数

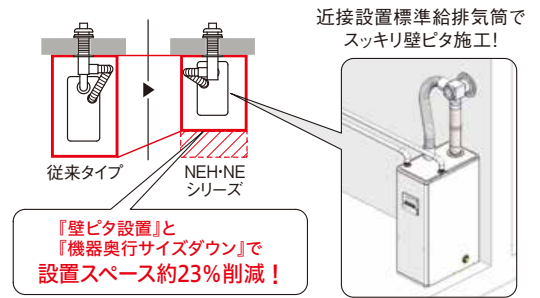
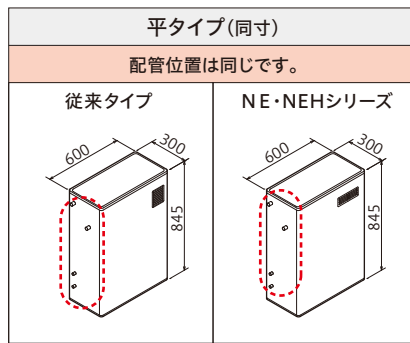
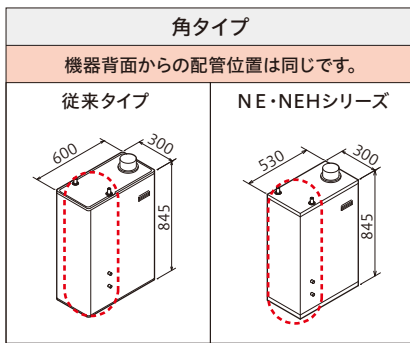
石油(石油市場平均):2.50kg-CO₂/L 出典元 環境省 温室効果ガス排出量算定・報告マニュアル Ver.5.0(令和6年2月)

●杉の木1本あたりのCO₂吸収量は、1年で平均して約14kgとしています。

従来タイプと配管位置が同じで、入れ替えもスムーズ。

買い替え時も
省施工を実現!

本体形状は、設置シーンに合わせて選べる2タイプ(角タイプ・平タイプ)をラインアップ。入れ替えを想定した配管位置で、当社従来タイプからの入れ替えもスムーズに行えます。



●従来タイプとは当社14年前機種種のNSシリーズをさします。

低消費電力仕様で電気代も節約! (屋外設置タイプでの比較) [50/60Hz]

消費電力(W)		給湯	給湯・ふろ同時	待機時
UKBシリーズ (給湯+直いだきタイプ)	NEシリーズ	64/62	123/119	1.7
	従来タイプ	99/94	173/200	8

消費電力(W)		給湯	待機時
UIBシリーズ (給湯専用タイプ)	NEシリーズ	63/61	1.1
	従来タイプ	96/93	6

温度表示やお知らせ機能が分かりやすい。

給湯温度を「℃」で表示。(従来タイプは9段階表示)



従来タイプ



NE・NEHシリーズ

「℃」表示で
分かりやすい!

ミキシング弁を採用、安定湯温で快適。

貯湯式給湯専用タイプではじめてミキシング弁を搭載。

低NO_x 低NO_xバーナ搭載の安心感。

噴霧した灯油をきれいに燃焼させます。

ステンレス製給湯配管で耐久性向上。
(NEシリーズのみ)

給水給湯パイプ・お湯はりパイプには高耐食性ステンレス管を採用。温泉水・井戸水や地下水など設置場所の水質に柔軟に対応します。

追いだきと給湯の同時運転。

給湯しながらおふろの追いだきができます。

高圧力ハイパワーで快適給湯。保温もおまかせ。

UKBシリーズ (給湯+追いだき)

おすすめ機能 ○詳細機能の搭載有無については、「機能一覧表(7~12ページ)」をご覧ください。

オートタイプ

連続給湯出力
45.6kW

1 高圧力(0.2MPa)

2 ecoガイド

3 安定湯温

据置型

エコフィール専用
標準排気筒セット
付属(別梱包)
(φ100 SUS304
Oリングシール仕様)

FDK用



高圧力
タイプ



(MSD)

(SD)

(FDK)

- ※1 (FDK)
- ※2 (SD・FFD)
- ※3 (MSD)

連続給湯出力: 45.6kW (39,200kcal/h)
ふろ出力: 15.0kW (12,900kcal/h)

目標年度 2025年	省エネ基準達成率 108%	エネルギー消費効率 (モード熱効率)82.8%
---------------	------------------	----------------------------

ボイスリモコン 付属タイプ

屋外
設置型

UKB-NEH462A (MSD)
前面排気 高級ステンレス外装
1634301

本体希望小売価格 525,800円(税抜478,000円)

- 減圧逆止弁・圧力逃し弁内蔵
- ※銅パイプ送油管(UIB-X5)は別売です。

屋外
設置型

UKB-NEH462A (SD)
無煙突 高級ステンレス外装
1673641

本体希望小売価格 525,800円(税抜478,000円)

- 減圧逆止弁・圧力逃し弁内蔵
- 排気トップセット付属(別梱包)
- ※銅パイプ送油管(UIB-X5)は別売です。

屋内
設置型

UKB-NEH462A (FDK)
強制排気 1673642

本体希望小売価格 530,200円(税抜482,000円)

- 減圧逆止弁・圧力逃し弁内蔵
- エコフィール専用標準排気筒セット付属(別梱包)
- 〈排気筒トップ、エルボ、直管、スライド管がセットになります〉

- 外形寸法:(MSD)高さ845×幅600×奥行300mm / (SD・FDK)高さ845×幅300×奥行530mm
- ※(FDK)タイプ:着脱式台所リモコンを取り外して使用する場合はメインリモコンコード(別売)が必要です。69ページを参照願います。着脱後は付属の操作部シール板を取り付けてください。
- (FDK)タイプ:排気筒延長3m2曲がり、または5m1曲がり以内。

たっぷり快適パワフル給湯。手軽な給湯専用タイプ。

UIBシリーズ (給湯専用)

おすすめ機能 ○詳細機能の搭載有無については、「機能一覧表(7~12ページ)」をご覧ください。

給湯専用タイプ

連続給湯出力
45.6kW

1 高圧力(0.2MPa)

2 ecoガイド

3 安定湯温

据置型

エコフィール専用
標準排気筒セット
付属(別梱包)
(φ100 SUS304
Oリングシール仕様)

FDK用

エコフィール専用
標準給湯排気筒セット
(別売)
ワンタッチ式
ウォールトップ

FFD用



高圧力
タイプ



(MSD)

(SD)

(FDK)

(FFD)

- ※1 (FDK・FFD)
- ※2 (MSD)

連続給湯出力: 45.6kW (39,200kcal/h)

目標年度 2025年	省エネ基準達成率 107%	エネルギー消費効率 (モード熱効率)82.8%
---------------	------------------	----------------------------

ボイスリモコン 付属タイプ

屋外
設置型

UIB-NEH462 (MSD)
前面排気 高級ステンレス外装
1734267

本体希望小売価格 386,100円(税抜351,000円)

- 減圧逆止弁・圧力逃し弁内蔵
- ※銅パイプ送油管(UIB-X5)は別売です。

屋外
設置型

UIB-NEH462 (SD)
無煙突 高級ステンレス外装
1773643

本体希望小売価格 385,000円(税抜350,000円)

- 減圧逆止弁・圧力逃し弁内蔵
- 排気トップセット付属(別梱包)
- ※銅パイプ送油管(UIB-X5)は別売です。

屋内
設置型

UIB-NEH462 (FDK)
強制排気 1773644

本体希望小売価格 387,200円(税抜352,000円)

- 減圧逆止弁・圧力逃し弁内蔵
- エコフィール専用標準排気筒セット付属(別梱包)
- 〈排気筒トップ、エルボ、直管、スライド管がセットになります〉

屋内
設置型

UIB-NEH462 (FFD)
強制給排気 1734270

本体希望小売価格 385,000円(税抜350,000円)

- エコフィール専用標準給湯排気筒セット 39,600円(税抜36,000円)
- 合計希望小売価格 424,600円(税抜386,000円)
- 減圧逆止弁・圧力逃し弁内蔵

- 外形寸法:(MSD)高さ845×幅600×奥行300mm / (SD・FDK・FFD)高さ845×幅300×奥行530mm
- ※(FDK)(FFD)タイプ:着脱式台所リモコンを取り外して使用する場合はメインリモコンコード(別売)が必要です。69ページを参照願います。着脱後は付属の操作部シール板を取り付けてください。
- (FFD)タイプ:[近接設置]給排気筒延長2m2曲がり以内。[標準設置]給排気筒延長3m3曲がり以内。
- (FDK)タイプ:排気筒延長3m2曲がり、または5m1曲がり以内。

リモコン

オートタイプ

付属

ボイスリモコン
・操作内容を音声で確認できます。

別売



台所リモコン



浴室リモコン



増設リモコン
RSK-NE462A
1682980
22,880円
(税抜20,800円)
2芯リモコンコード
8m付

オートタイプ(共通必要別売部材)

- メインリモコンコード★
- 浴室リモコン用
- 浴室リモコンコード★

★69ページ参照のうえ
8m・12m・15mから
お選びください。

■専用循環口

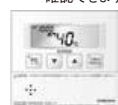
- UKB-M20(直出しタイプ)
11,990円(税抜10,900円)
- UKB-M20R(横出しタイプ)
11,990円(税抜10,900円)

給湯専用タイプ

付属

ボイスリモコン
・操作内容を音声で
確認できます。

別売



台所リモコン



浴室リモコン
RBI-NE462
1782978
28,710円
(税抜26,100円)
2芯リモコンコード
8m付



増設リモコン
RSI-NE462
1782977
22,880円
(税抜20,800円)
2芯リモコンコード
8m付

※付属の台所リモコンの他に別売の浴室リモコン、増設リモコンをそれぞれ増設でき、最多3か所に取り付け可能。

給湯専用タイプ(共通必要別売部材) 〈FFD用給排気筒セット〉

- メインリモコンコード★

★69ページ参照のうえ8m・12m・15m
からお選びください。

給排気筒セットには以下のタイプがあります。
設置場所に応じてお選びください。

- 近接設置標準給排気筒 QU8-EFSP 1882881
- スライド管 NE UF-NE1 1782982
- (近接設置標準給排気筒QU8-EFSPを使用する場合は必要です)
- 標準給排気筒 QU8-NELP 1783009

壁厚が250mm~360mmの
場合ご使用ください。

- 厚壁用給排気筒トップ
QU8-AT 1882704

腐蝕に強い!

ステンレスだから優れた耐久性!

井戸水や地下水に対応

熱交換器をはじめ、給水・給湯・お湯はりパイプにステンレスを採用。高い耐久性を誇ります。

注意 温泉水・井戸水・地下水を給水したことにより発生した析出物(炭酸カルシウムなど)に起因する故障修理は、保証期間内でも有料となります。



錆びにくく
機器も長持ち!

給排気筒・排気筒セットの梱包詳細・別売専用部材は、41ページをご覧ください。

スイッチポンでお風呂の準備はおまかせ。

UKBシリーズ (給湯+追いだし)

オートタイプ

連続給湯出力
45.6kW

おすすめ機能 ○詳細機能の搭載有無については、「機能一覧表(7~12ページ)」をご覧ください。

1 ecoガイド	2 安定湯温	3 低消費電力
----------	--------	---------

連続給湯出力: 45.6kW (39,200kcal/h)
ふろ出力: 15.0kW (12,900kcal/h)

目標年度 2025年	省エネ基準達成率 108%	エネルギー消費効率 (モード熱効率) 82.8%
---------------	------------------	-----------------------------

ボイスリモコン 付属タイプ

屋外設置型 UKB-NE462A (MSD)
前面排気 高級ステンレス外装 1634298

本体希望小売価格 **479,600円**(税抜436,000円)
●減圧逆止弁・圧力逃し弁内蔵
※銅パイプ送油管(UIB-X5)は別売です。

屋外設置型 UKB-NE462A (SD)
無煙突 高級ステンレス外装 1673645

本体希望小売価格 **484,000円**(税抜440,000円)
●減圧逆止弁・圧力逃し弁内蔵
■排気トップセット付属(別梱包)
※銅パイプ送油管(UIB-X5)は別売です。

屋内設置型 UKB-NE462A (FDK)
強制排気 1673646

本体希望小売価格 **484,000円**(税抜440,000円)
●減圧逆止弁・圧力逃し弁内蔵
■エコフィール専用標準排気筒セット付属(別梱包)
(排気筒トップ、エルボ、直管、スライド管がセットになります)

■外形寸法: (MSD)高さ845×幅600×奥行300mm / (SD・FDK)高さ845×幅300×奥行530mm
※(FDK)タイプ:着脱式台所リモコンを取り外して使用する場合はメインリモコンコード(別売)が必要です。69ページを参照願います。着脱後は付属の操作部シール板を取り付けてください。
○(FDK)タイプ:排気筒延長3m2曲がり、または5m1曲がり以内。

据置型

エコフィール専用標準排気筒セット付属(別梱包) (φ100 SUS304) (リングシール仕様)

FDK用

(MSD) (SD) (FDK)

近設置 ※1	循環口左右可 ※2	凍り結防止 ※2	セットフリー ※3	調節ポルト ※3	調節ポルト取付可	低NOxバーナ	マルチサーモスタット	停電時時計保持機能	点検お知らせ ※1 (FDK) ※2 (SD・FDK) ※3 (MSD)
--------	-----------	----------	-----------	----------	----------	---------	------------	-----------	--------------------------------------

お使いの石油給湯機(貯湯式、給湯+追いだしタイプ、給湯専用タイプ)から当社貯湯式石油給湯機(NE、NXシリーズ)のオートタイプに入替えると、同じ減圧弁圧力でも機器内部の抵抗により給湯圧力が低下する場合があります。給湯圧力の低下を気にされる場合は、高圧力型貯湯式石油給湯機(NEH、NXHシリーズ)をおすすめします。また、給湯機の給湯温度を通常よりも高めに設定して、水と混ぜて使用すると改善する場合があります。

たっぷり快適パワフル給湯。手軽な給湯専用タイプ。

UIBシリーズ (給湯専用)

給湯専用タイプ

連続給湯出力
45.6kW

おすすめ機能 ○詳細機能の搭載有無については、「機能一覧表(7~12ページ)」をご覧ください。

1 ecoガイド	2 安定湯温	3 低消費電力
----------	--------	---------

連続給湯出力: 45.6kW (39,200kcal/h)

目標年度 2025年	省エネ基準達成率 107%	エネルギー消費効率 (モード熱効率) 82.8%
---------------	------------------	-----------------------------

ボイスリモコン 付属タイプ

屋外設置型 UIB-NE462 (MSD)
前面排気 高級ステンレス外装 1734264

本体希望小売価格 **339,900円**(税抜309,000円)
●減圧逆止弁・圧力逃し弁内蔵
※銅パイプ送油管(UIB-X5)は別売です。

屋外設置型 UIB-NE462 (SD)
無煙突 高級ステンレス外装 1773647

本体希望小売価格 **334,400円**(税抜304,000円)
●減圧逆止弁・圧力逃し弁内蔵
■排気トップセット付属(別梱包)
※銅パイプ送油管(UIB-X5)は別売です。

屋内設置型 UIB-NE462 (FDK)
強制排気 1773648

本体希望小売価格 **341,000円**(税抜310,000円)
●減圧逆止弁・圧力逃し弁内蔵
■エコフィール専用標準排気筒セット付属(別梱包)
(排気筒トップ、エルボ、直管、スライド管がセットになります)

■外形寸法: (MSD)高さ845×幅600×奥行300mm / (SD・FDK)高さ845×幅300×奥行530mm
※(FDK)タイプ:着脱式台所リモコンを取り外して使用する場合はメインリモコンコード(別売)が必要です。69ページを参照願います。着脱後は付属の操作部シール板を取り付けてください。
○(FDK)タイプ:排気筒延長3m2曲がり、または5m1曲がり以内。

据置型

エコフィール専用標準排気筒セット付属(別梱包) (φ100 SUS304) (リングシール仕様)

FDK用

(MSD) (SD) (FDK)

近設置 ※1	凍り結防止 ※2	調節ポルト ※2	調節ポルト取付可	低NOxバーナ	マルチサーモスタット	停電時時計保持機能	点検お知らせ ※1 (FDK) ※2 (MSD)
--------	----------	----------	----------	---------	------------	-----------	--------------------------

給排気筒・排気筒セットの梱包詳細・別売専用部材

■エコフィール専用NEシリーズ標準給排気筒セット(別売)

標準給排気筒 NEセット
(QU8-NELP) 1783009
39,600円(税抜36,000円)
[後壁に取付けの場合]

(エコフィールは指定以外の給排気筒セット使用不可)

※給排気筒を延長する場合は、長さ3m曲がり数3か所以内で設置してください。

標準給排気筒 (結露防止保温材付)
フランジパッキン (2個)
270~350mm
380~510mm
170~250mm

- スライド管
- 給気ホース (2重構造)
- 固定バンド (φ80-φ110)
- 自在バンド (2個、給気ホース接続部に取付け)
- 断熱クロス (スライド管に取付け)
- 断熱テープ (2個、給気ホース接続部に貼付け)

■近接設置標準給排気筒セット(別売)

近接設置標準給排気筒 EFセット
(QU8-EFSP) 1882881
39,600円(税抜36,000円)

(エコフィールは指定以外の給排気筒セット使用不可)

【注意】
NEシリーズに近接設置標準給排気筒セット(QU8-EFSP)を使用する場合は別売のスライド管NE(UF-NE1)が必要です。

近接設置標準給排気筒 (結露防止保温材付)
フランジパッキン (2個)
114mm
380~510mm
10mm

- スライド管 (UF-NE1別売)
- 給気ホース (2重構造)
- 自在バンド (2個、給気ホース接続部に取付け)
- 断熱クロス (スライド管に取付け)
- 断熱テープ (2個、給気ホース接続部に貼付け)

■エコフィール専用(FFD)タイプ別売部材

品名	型式名・価格	仕様
排気筒断熱材(2タイプ) (延長時の給気管にも使用します)	(1) UF-EF1-500 1882491 2,970円(税抜2,700円) (2) UF-EF1-1000 1882492 4,840円(税抜4,400円)	(1)L=500mm (2)L=1000mm } φ80用 ALGCロックウール 厚さ20mm
厚壁用給排気筒トップ	QU8-AT 1882704 7,920円(税抜7,200円)	壁厚が250mm~360mmの場合にご使用ください。
スライド管 NE	UF-NE1 1782982 5,500円(税抜5,000円)	QU8-EFSPを使用する場合に必要です。

○ その他の部材は66ページをご覧ください。

■エコフィール専用NEシリーズ標準排気筒セット付属(別梱包)

(FDK)タイプ用 (UIB-EF1)
(エコフィール指定以外のφ106排気筒は使用不可)

※排気筒を延長する場合は、長さ3m曲がり数2か所以内、または長さ5m曲がり数1か所以内で設置してください。

φ100ワンタッチ式Oリングシール仕様
材質SUS304

排気筒トップ : 1
エルボ : 1
直管 : 1
スライド管 : 1
ゴム製送油管 : 1
送油パイプ : 1

直管 697mm
エルボ
スライド管 755~1155mm
排気筒トップ
300mm
ドレン配管

※給湯使用時に最大50cc/分程度のドレン水が「ドレン口」から排出されるためドレン配管工事が必要です。

■エコフィール専用(FDK)タイプ別売部材

品名	型式名・価格	仕様
排気筒トップ	UIB-EF2 1882489 5,390円(税抜4,900円)	(付属の排気筒セットの排気筒トップと共通)
エルボ	UF-EF11 1882496 5,170円(税抜4,700円)	(付属の排気筒セットのエルボと共通)
直管	UF-EF12-900 1882497 7,150円(税抜6,500円)	L=900mm
スライド管 (3タイプ) 写真はUF-EF13-200です。	(1) UF-EF13-200 1882485 6,270円(税抜5,700円) (2) UF-EF13-300 1882486 7,150円(税抜6,500円) (3) UF-EF13-500 1882487 8,360円(税抜7,600円)	(1)L=180~270mm (2)L=250~420mm (3)L=405~720mm
排気筒断熱材	UF-EF14-1000 1882495 6,930円(税抜6,300円)	L=1000mm φ100用 ALGCロックウール 厚さ25mm

※給排気筒・排気筒の断熱施工について

上記の給排気筒・排気筒を使用する機器は高効率型で排気温度が低いため、排気筒内部及び、給気管表面に結露が発生することがあります。寒冷地や外気温が低くなる地域で給排気筒・排気筒を延長設置する場合は、別売部材の排気筒断熱材を排気筒と給気管に必ず巻いてください。

水道直圧式

アビーナG

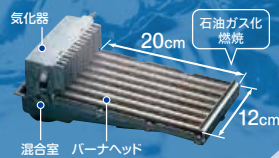
AG
SERIES



ブルーラインバーナで

(連続給湯効率)

給湯効率87.0%の高効率、石油ガス化燃焼。



動画もご覧ください。

省エネ機能が充実。ワンタッチで設定OK。

省エネ設定と給湯量セレクトを一括でON/OFFできます。

ecoモードスイッチ



全ての機能を一括で
ON/OFF



省エネ設定

※詳しくは18ページをご覧ください。

省エネ湯はり

給湯温度低め

省エネ保温

ふろ温度低め



給湯量セレクト

※詳しくは17ページをご覧ください。

給湯量セレクト

ふろ湯量少なめ

○省エネ保温はフルオートタイプのみ、ふろ温度低めはUKBシリーズに搭載の機能です。

お得なランニングコスト

ecoモードを使用すると年間 **寒冷地 約22,100円** **内地 約19,900円**もお得です。(フルオートタイプ)

エコ①



省エネ設定
を利用

省エネ湯はり

給湯温度低め

省エネ保温

ふろ温度低め

※詳しくは18ページをご覧ください。

年間ポリタンク(18L)
寒冷地 約2.3缶分
約**5,400円**お得
内地 約1.9缶分 約4,600円お得

エコ①+②

こんなにお得

灯油

ポリタンク(18L)
寒冷地 約**6.1**缶分 **内地 約5.2**缶分
節約できる灯油代

寒冷地 約**14,400円**
内地 約**12,400円**

水道

浴槽 約**91**杯分 **200L**
節約できる水道代
寒冷地 約**7,700円**
内地 約**7,500円**

灯油代 + 水道代
ダブルWでエコ!

あわせて年間

寒冷地 約**22,100円**
内地 約**19,900円**
お得!



内地試算条件:東京都23区の水道料金+下水道使用料金の合算で家庭用の口径20mmの配管を使用した場合409.2円/m² 18,250L=18.25m³ 18.25m³×409.2円/m³=7,468円
寒冷地試算条件:札幌市の水道料金+下水道使用料金の合算で家庭用の口径20mmの配管を使用した場合421.3円/m² 18,250L=18.25m³ 18.25m³×421.3円/m³=7,689円
●給湯量セレクト14,600L+ふろ湯量少なめ3,650L ●計算条件(一例):4人家族想定、入水温度は通年で内地15℃、寒冷地11℃ ●給湯量セレクトの設定を10L/分、給湯温度低めの設定を-1.0℃、ふろ温度低めの設定を-0.5℃に設定した場合 ●ふろお湯はり:200L、42℃ ●シャワー:12L/分×5分/人×4人=240L、40℃ ●洗面:6L/分×2分/人×4人=48L、40℃ ●台所:8L/分×3分/回×3回=72L、37℃
■灯油価格132円/L(税込)(2026年1月5日 全国平均配達価格 資源エネルギー庁発表)



低消費電力仕様で電気代も節約! (屋内設置フルオートタイプでの比較) [50/60Hz]



※リモコンON/OFF時の平均値(バーナの気化ヒーターの電力は含まれません)



ecoガイドで
省エネが見える。



停電時時計保持機能
(4時間)搭載。



お湯はり [フルオート・オートタイプ]
ホットセーブ機構で快適。



入浴お知らせ機能で
快適入浴をサポート。[フルオートタイプ]



おさえめ運転で
深夜の入浴も低騒音運転。



夏モードで
不要な運転を抑えます。

お湯はりから保温、たし湯まですべておまかせフルオートタイプ。

UKBシリーズ (給湯+追いだき)

おすすめ機能 ○詳細機能の搭載有無については、「機能一覧表(7~12ページ)」をご覧ください。

フルオートタイプ

連続給湯出力
46.5kW

- 1 入浴サポート
- 2 省エネ設定 (6つの設定)
- 3 給湯量自動セレクト ※(MW)(FFW)タイプは給湯量セレクト

壁掛型



(MWP) (MW) (FFP) (FFW)

給排気筒セット (別売)
ワンタッチ式
ウォールトップ



FFP・FFW用

近設置	ドレン受け※1	前面フラクメンテ	2F	凍予ヒーター	結防ヒーター	セットフリー	静音循環ポンプ	ブルーラインバーナ	ガス化	比例制御	マルチサーモ
水比例弁	停電時時計保持機能	点検お知らせ	※1 (FFP・FFW)								

近設置	ドレン受け※1	前面フラクメンテ	2F	凍予ヒーター	結防ヒーター	セットフリー	静音循環ポンプ	ブルーラインバーナ	ガス化	比例制御	マルチサーモ
水比例弁	停電時時計保持機能	点検お知らせ	※1 (FFP・FFW)								

据置型



(MP) (MSP)

給排気筒セット (別売)
ワンタッチ式
ウォールトップ



FFP・FFW用

近設置	ドレン受け※1	前面フラクメンテ	2F	凍予ヒーター	結防ヒーター	セットフリー	静音循環ポンプ	ブルーラインバーナ	ガス化	比例制御	マルチサーモ
水比例弁	停電時時計保持機能	点検お知らせ	※1 (FFP・FFW)								

近設置	ドレン受け※1	前面フラクメンテ	2F	凍予ヒーター	結防ヒーター	セットフリー	静音循環ポンプ	ブルーラインバーナ	ガス化	比例制御	マルチサーモ
水比例弁	停電時時計保持機能	点検お知らせ	※1 (FFP・FFW)								

連続給湯出力: 46.5kW (40,000kcal/h)
ふろ出力: 14.5kW (12,500kcal/h)

目標年度 2025年	省エネ基準達成率 98%	エネルギー消費効率 (モード別) 88.7%
------------	--------------	------------------------

smart navi remotecon スマートナビリモコン インターホンリモコン 付属タイプ

屋外設置型 UKB-AG472F (MWP) 前面排気 1534529

本体希望小売価格 **556,600円** (税抜506,000円)
※銅パイプ送油管 (UIB-X5) は別売です。

屋内設置型 UKB-AG472F (FFP) 強制給排気 1534527

本体希望小売価格 **555,500円** (税抜505,000円)
給排気筒セット 23,100円 (税抜21,000円)
合計希望小売価格 **578,600円** (税抜526,000円)

smart navi remotecon スマートナビリモコン ボイスリモコン 付属タイプ

屋外設置型 UKB-AG472F (MW) 前面排気 1534530

本体希望小売価格 **543,400円** (税抜494,000円)
※銅パイプ送油管 (UIB-X5) は別売です。

屋内設置型 UKB-AG472F (FFW) 強制給排気 1534528

本体希望小売価格 **542,300円** (税抜493,000円)
給排気筒セット 23,100円 (税抜21,000円)
合計希望小売価格 **565,400円** (税抜514,000円)

■外形寸法: (MWP-MW) 高さ690×幅470×奥行210mm / (FFP-FFW) 高さ645×幅470×奥行210mm
 ※(FFP)(FFW)タイプ: 着脱式台所リモコンを取り外して使用する場合はメインリモコンコード(別売)が必要です。69ページを参照願います。着脱後は付属の操作部シール板を取り付けてください。
 ○(FFP)(FFW)タイプ: 給排気筒延長3m3曲がり以内、本体基板のスイッチ切り替えと7m3曲がり対応エルボを使用することで7m3曲がりまで延長可能。

smart navi remotecon スマートナビリモコン インターホンリモコン 付属タイプ

屋外設置型 UKB-AG472F (MP) 前面排気 1534531

本体希望小売価格 **556,600円** (税抜506,000円)
※銅パイプ送油管 (UIB-X5) は別売です。


屋外設置型 UKB-AG472F (MSP) 高級ステンレス外装 前面排気 1534532

本体希望小売価格 **578,600円** (税抜526,000円)
※銅パイプ送油管 (UIB-X5) は別売です。

■外形寸法: 高さ615×幅660×奥行210mm
 ※機器の水平調節は別売品の調節ボルト (UIB-NS3) をお使いください。

リモコン スマートナビリモコン

付属 インターホンリモコン
・浴室と台所で会話が出来ます。



台所リモコン 浴室リモコン

別売 増設リモコン RSK-AG472F 1582996 32,340円 (税抜29,400円) 2芯リモコンコード8m付

※増設リモコンに通話機能はありません。

付属 ボイスリモコン
・操作内容を音声で確認出来ます。



台所リモコン 浴室リモコン

別売 増設リモコン RSK-AG472F 1582996 32,340円 (税抜29,400円) 2芯リモコンコード8m付

- 〈共通必要別売部材〉
- 台所リモコン用
 - メインリモコンコード★
 - 浴室リモコン用
 - 浴室リモコンコード★
- ★69ページ参照のうえ8m・12m・15mからお選びください。
- 専用循環口
- UKB-M20(直出しタイプ) 11,990円 (税抜10,900円)
 - UKB-M20R(横出しタイプ) 11,990円 (税抜10,900円)
- 〈FFP・FFW用給排気筒セット〉
- 給排気筒セットには以下のタイプがあります。設置場所に応じてお選びください。
- 直出しタイプ QU8-2SM 1881884
 - 左右出しタイプ QU8-2LM 1881886
 - 左出し専用タイプ QU8-2H 1881888
- 壁厚が260mm~370mmの場合ご使用ください。
- 直出しタイプ QU8-2SLM 1881885
 - 左右出しタイプ QU8-2LLM 1881887
 - 左出し専用タイプ QU8-2HL 1881889
- ※厚壁用は表示価格の7,150円 (税抜6,500円) アップです。

お湯はりから保温まですべておまかせオートタイプ。

UKBシリーズ (給湯+追いだき)

おすすめ機能 ○詳細機能の搭載有無については、「機能一覧表(7~12ページ)」をご覧ください。

オートタイプ

連続給湯出力
46.5kW

- 1 省エネ設定 (4つの設定)
- 2 給湯量セレクト
- 3 スピード湯はり

壁掛型

給排気筒セット (別売)
ワンタッチ式
ウォールトップ



- 近設置
- ドレン受け ※1
- 前面ラックメッシュ
- 2F
- 凍りヒーター
- 結露ヒーター
- セットフリー
- 静音循環ポンプ
- ブルーラインハーナ
- ガス化
- 比例制御
- マルチサーモスタット
- ※1 (FFW)

据置型



- 近設置
- 前面ラックメッシュ
- 2F
- 凍りヒーター
- 結露ヒーター
- セットフリー
- 静音循環ポンプ
- 調節ボルト取付可
- ブルーラインハーナ
- ガス化
- 比例制御
- マルチサーモスタット

連続給湯出力: 46.5kW (40,000kcal/h)
ふろ出力: 14.5kW (12,500kcal/h)

目標年度 2025年	省エネ基準達成率 98%	エネルギー消費効率 (モード効率) 88.7%
---------------	-----------------	----------------------------

ボイスリモコン 付属タイプ

屋外設置型 UKB-AG472A (MW)
前面排気 1534523

本体希望小売価格 **504,900円** (税抜459,000円)
※銅パイプ送油管 (UIB-X5) は別売です。

屋外設置型 UKB-AG472A (MSW)
前面排気 高級ステンレス外表 1534524

本体希望小売価格 **526,900円** (税抜479,000円)
※銅パイプ送油管 (UIB-X5) は別売です。

屋内設置型 UKB-AG472A (FFW)
強制給排気 1534522

本体希望小売価格 **503,800円** (税抜458,000円)
給排気筒セット 23,100円 (税抜21,000円)
合計希望小売価格 **526,900円** (税抜479,000円)

■外形寸法: (MW/MSW) 高さ690×幅470×奥行210mm / (FFW) 高さ645×幅470×奥行210mm

※(FFW)タイプ: 着脱式台所リモコンを取り外して使用する場合はメインリモコンコード(別売)が必要です。69ページを参照願います。着脱後は付属の操作部シール板を取り付けてください。

○(FFW)タイプ: 給排気筒延長3m3曲がり以内、本体基板のスイッチ切り替えと7m3曲がり対応エルボを使用することで7m3曲がりまで延長可能。

ボイスリモコン 付属タイプ

屋外設置型 UKB-AG472A (M)
前面排気 1534525

本体希望小売価格 **504,900円** (税抜459,000円)
※銅パイプ送油管 (UIB-X5) は別売です。

屋外設置型 UKB-AG472A (MS)
前面排気 高級ステンレス外表 1534526

本体希望小売価格 **526,900円** (税抜479,000円)
※銅パイプ送油管 (UIB-X5) は別売です。

■外形寸法: 高さ615×幅660×奥行210mm

※機器の水平調節は別売品の調節ボルト (UIB-NS3) をお使いください。

リモコン

付属 ボイスリモコン
・操作内容を音声で確認できます。



台所リモコン



浴室リモコン

別売



増設リモコン
RSK-AG472A 1582997
22,880円 (税抜20,800円)
2芯リモコンコード8m付

〈共通必要別売部材〉

台所リモコン用
■メインリモコンコード★
浴室リモコン用
■浴室リモコンコード★

★69ページ参照のうえ8m・12m・15mからお選びください。

■専用循環口
UKB-M20(直出しタイプ) 11,990円 (税抜10,900円)
UKB-M20R(横出しタイプ) 11,990円 (税抜10,900円)

〈FFW用給排気筒セット〉

給排気筒セットには以下のタイプがあります。設置場所に応じてお選びください。

- 直出しタイプ QU8-2SM 1881884
- 左右出しタイプ QU8-2LM 1881886
- 左出し専用タイプ QU8-2H 1881888

壁厚が260mm~370mmの場合ご使用ください。
■直出しタイプ QU8-2SLM 1881885
■左右出しタイプ QU8-2LLM 1881887
■左出し専用タイプ QU8-2HL 1881889
※厚壁用は表示価格の7,150円 (税抜6,500円) アップです。

お風呂の追いだき、保温もおまかせだから便利で快適。

UKBシリーズ (給湯+追いだき)

給湯+追いだきタイプ 連続給湯出力 46.5kW

おすすめ機能 ○詳細機能の搭載有無については、「機能一覧表(7~12ページ)」をご覧ください。

1 省エネ設定 (4つの設定)	2 給湯量セレクト	3 ecoガイド
-----------------	-----------	----------

壁掛型

給排気筒セット (別売) ワンタッチ式ウォールトップ

FFW用

(MW) (FFW)

近設置 ドレン受け※1 前面フラクメンテ 凍予ヒーター 凍結防止 ブルーラインバーナ セットフリー ガス化 比例制御 マルチサーモメ 水比例弁 停電時時計機能 点検お知らせ

※1 (FFW)

連続給湯出力: 46.5kW (40,000kcal/h)
ふろ出力: 14.5kW (12,500kcal/h)

目標年度 2025年	省エネ基準達成率 98%	エネルギー消費効率 (モード熱効率) 88.7%
------------	--------------	--------------------------

ボイスリモコン 付属タイプ

屋外設置型 UKB-AG472B (MW) 前面排気 1534521	屋内設置型 UKB-AG472B (FFW) 強制給排気 1534520
本体希望小売価格 426,800円 (税抜388,000円) ※銅パイプ送油管 (UIB-X5) は別売です。	本体希望小売価格 420,200円 (税抜382,000円) 給排気筒セット 23,100円 (税抜21,000円) 合計希望小売価格 443,300円 (税抜403,000円)

■外形寸法: (MW) 高さ690×幅470×奥行210mm / (FFW) 高さ645×幅470×奥行210mm

※(FFW)タイプ: 着脱式台所リモコンを取り外して使用する場合はメインリモコンコード(別売)が必要です。69ページを参照願います。着脱後は付属の操作部シール板を取り付けてください。

○(FFW)タイプ: 給排気筒延長3m3曲がり以内、本体基板のスイッチ切り替えと7m3曲がり対応エルボを使用することで7m3曲がりまで延長可能。

手軽な給湯専用タイプ。

UIBシリーズ (給湯専用)

給湯専用タイプ 連続給湯出力 46.5kW

おすすめ機能 ○詳細機能の搭載有無については、「機能一覧表(7~12ページ)」をご覧ください。

1 省エネ設定 (3つの設定)	2 給湯量セレクト	3 ecoガイド
-----------------	-----------	----------

壁掛型

給排気筒セット (別売) ワンタッチ式ウォールトップ

FFW用

(MW) (FFW)

近設置 ドレン受け※1 前面フラクメンテ 凍予ヒーター 凍結防止 ブルーラインバーナ ガス化 比例制御 マルチサーモメ 水比例弁 停電時時計機能 点検お知らせ

※1 (FFW)

連続給湯出力: 46.5kW (40,000kcal/h)

目標年度 2025年	省エネ基準達成率 99%	エネルギー消費効率 (モード熱効率) 89.2%
------------	--------------	--------------------------

ボイスリモコン 付属タイプ

屋外設置型 UIB-AG472 (MW) 前面排気 1834515	屋内設置型 UIB-AG472 (FFW) 強制給排気 1834514
本体希望小売価格 313,500円 (税抜285,000円) ※銅パイプ送油管 (UIB-X5) は別売です。	本体希望小売価格 304,700円 (税抜277,000円) 給排気筒セット 23,100円 (税抜21,000円) 合計希望小売価格 327,800円 (税抜298,000円)

■外形寸法: (MW) 高さ645×幅470×奥行210mm / (FFW) 高さ600×幅470×奥行210mm

※(FFW)タイプ: 着脱式台所リモコンを取り外して使用する場合はメインリモコンコード(別売)が必要です。69ページを参照願います。着脱後は付属の操作部シール板を取り付けてください。

○(FFW)タイプ: 給排気筒延長3m3曲がり以内、本体基板のスイッチ切り替えと7m3曲がり対応エルボを使用することで7m3曲がりまで延長可能。

据置型

(M) (MS)

近設置 前面フラクメンテ 凍予ヒーター 凍結防止 調節ボルト取付可 ブルーラインバーナ ガス化 比例制御 マルチサーモメ 水比例弁 停電時時計機能 点検お知らせ

ボイスリモコン 付属タイプ

屋外設置型 UIB-AG472 (M) 前面排気 1834516	屋外設置型 UIB-AG472 (MS) 前面排気 高級ステンレス外装 1834517
本体希望小売価格 315,700円 (税抜287,000円) ※銅パイプ送油管 (UIB-X5) は別売です。	本体希望小売価格 336,600円 (税抜306,000円) ※銅パイプ送油管 (UIB-X5) は別売です。

■外形寸法: 高さ570×幅660×奥行210mm

※機器の水平調節は別売品の調節ボルト (UIB-NS3) をお使いください。

リモコン

給湯+追いだきタイプ

付属 ボイスリモコン ・操作内容を音声で確認できます。	別売
台所リモコン	浴室リモコン
増設リモコン RSK-AG472B 1582998 22,880円 (税抜20,800円) 2芯リモコンコード8m付	

給湯専用タイプ

付属 ボイスリモコン ・操作内容を音声で確認できます。	別売	
台所リモコン	浴室リモコン	増設リモコン
※付属の台所リモコンの他に別売の浴室リモコン、増設リモコンをそれぞれ増設でき、最多3か所に取り付け可能。	浴室リモコン RBL-AG472 1883001 28,710円 (税抜26,100円) 2芯リモコンコード8m付	増設リモコン RSI-AG472 1882999 22,880円 (税抜20,800円) 2芯リモコンコード8m付

給湯+追いだき(共通必要別売部材)

- 台所リモコン用
- メインリモコンコード★
- 浴室リモコン用
- 浴室リモコンコード★
- ★69ページ参照のうえ8m・1.2m・1.5mからお選びください。
- 専用循環口 UKB-M20(直出しタイプ) 11,990円 (税抜10,900円) UKB-M20R(横出しタイプ) 11,990円 (税抜10,900円)

給湯専用タイプ(共通必要別売部材)

- 台所リモコン用
- メインリモコンコード★
- ★69ページ参照のうえ8m・1.2m・1.5mからお選びください。

〈FFW用給排気筒セット〉

- 給排気筒セットには以下のタイプがあります。設置場所に応じてお選びください。
- 直出しタイプ QU8-2SLM 1881885
- 左右出しタイプ QU8-2LLM 1881887
- 左右出し専用タイプ QU8-2HL 1881889
- 左出し専用タイプ QU8-2H 1881888
- ※厚壁用は表示価格の7,150円(税抜6,500円)アップです。

SA SERIES



4カ所給湯や
2階への給湯も
OK!



SA SERIES

動画もご覧ください。

水道直圧式のパワフルシャワーと安定湯温で快適給湯。

AGSERIES

SA SERIES

お得なランニングコスト

ecoモードを使用すると年間 **寒冷地 約22,300円** **内地 約20,100円**もお得です。(フルオートタイプ)

ecoモードスイッチON

省エネ&節約機能を一括で設定できます。

○各種設定はお好みで変更することができます。



エコ①

eco 省エネ設定 を利用

- 省エネ湯はり
- 給湯温度低め
- 省エネ保温
- ふろ温度低め

※詳しくは18ページをご覧ください。

年間ポリタンク(18L)
寒冷地 約2.3缶分
内地 約2.0缶分
約5,400円お得
 約4,700円お得

エコ②

給湯量セレクト を利用

- 給湯量セレクト
- ふろ湯量少なめ

※詳しくは17ページをご覧ください。

年間ポリタンク(18L)
寒冷地 約3.9缶分
内地 約3.3缶分
約9,200円お得
 約7,900円お得

年間浴槽(200L) 約91杯分
寒冷地 約7,700円お得
内地 約7,500円お得

エコ①+②

こんなにお得

灯油

ポリタンク(18L)
寒冷地 約6.2缶分 **内地** 約5.3缶分
節約できる灯油代

寒冷地 約14,600円
内地 約12,600円

水道

浴槽 約91杯分 **200L**
節約できる水道代

寒冷地 約7,700円
内地 約7,500円

灯油代

+

水道代

ダブル
Wでエコ!

あわせて年間

寒冷地
 約22,300円

内地
 約20,100円
お得!



内地試算条件:東京都23区の水道料金+下水道使用料金の合算で家庭用の口径20mmの配管を使用した場合409.2円/m² 18,250L=18.25m³ 18.25m³×409.2円/m³=7,468円

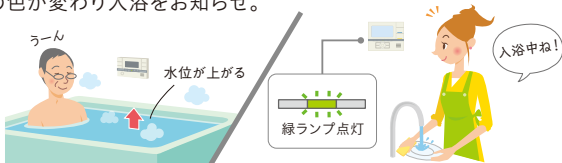
寒冷地試算条件:札幌市の水道料金+下水道使用料金の合算で家庭用の口径20mmの配管を使用した場合421.3円/m² 18,250L=18.25m³ 18.25m³×421.3円/m³=7,689円

●給湯量セレクト14,600L+ふろ湯量少なめ3,650L ●18,250L=18.25m³ ●18.25m³×409.2円/m³=7,468円 ●計算条件(一例):4人家族想定、入水温度は通年で内地15℃、寒冷地11℃ ●給湯量セレクトの設定を10L/分、給湯温度低めの設定を-1.0℃、ふろ温度低めの設定を-0.5℃に設定した場合 ●ふろお湯はり:200L、42℃ ●シャワー:12L/分×5分/人×4人=240L、40℃ ●洗面:6L/分×2分/人×4人=48L、40℃ ●台所:8L/分×3分/回×3回=72L、37℃ ■灯油価格132円/L(税込)(2026年1月5日 全国平均配達価格 資源エネルギー庁発表)



入浴お知らせ機能で 快適入浴をサポート。 [フルオートタイプ]

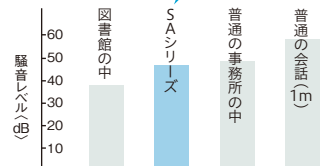
ランプの色が変わり入浴をお知らせ。



騒音低減設計。

騒音低減45~46dB
 (46.5kWタイプ)

新設計の機器構造により、さらなる騒音低減を実現しています。



スピード湯はり。
 [フルオート・オートタイプ]



停電時でもお湯が使える
ポータブル電源
対応機能。



おさえめ運転で
 深夜の入浴も
運転音を低減。



夏モードで
 不要な運転を
抑えます。

お湯はりから保温、たし湯まですべておまかせフルオートタイプ。

UKBシリーズ (給湯+追いだし)

フルオートタイプ

連続給湯出力
46.5kW

おすすめ機能 ○詳細機能の搭載有無については、「機能一覧表(7~12ページ)」をご覧ください。

- 1 入浴サポート
- 2 省エネ設定 (6つの設定)
- 3 給湯量自動セレクト ※(FFK)タイプは給湯量セレクト

据置型

(MP) (MSP)

(FP) (FFP) (FFK)

FFP・FFK用
標準給排気筒
セット(別売)
ワンタッチ式
ウォールトップ

近接設置※1	前面ドア※2	循環口左右可※3	2F	凍結防止ヒーター	セットフリー	静音循環ポンプ	調節ボルト※2	低NOxバーナ	比例制御	マルチサーモ	水比例弁
停電時時計保持機能	ポータル電圧対応	点検お知らせ	※1(MP・MSP・FFP・FFK) ※2(MP・MSP) ※3(FP・FFP・FFK)								

連続給湯出力: 46.5kW (40,000kcal/h)
ふろ出力: 15.0kW (12,900kcal/h)

目標年度 2025年	省エネ基準達成率 101%	エネルギー消費効率 (モード熱効率) 87.1%
------------	---------------	--------------------------

スマートナビリモコン インターホンリモコン 付属タイプ

屋外設置型 UKB-SA472F (MP) 前面排気 1534318

本体希望小売価格 541,200円(税抜492,000円)
※銅パイプ送油管(UIB-X5)は別売です。

屋外設置型 UKB-SA472F (MSP) 前面排気 高級ステンレス外装 1534319

本体希望小売価格 556,600円(税抜506,000円)
※銅パイプ送油管(UIB-X5)は別売です。

屋内設置型 UKB-SA472F (FP) 強制排気 1573607

本体希望小売価格 556,600円(税抜506,000円)
■排気筒トップセット付属(別梱包)

屋内設置型 UKB-SA472F (FFP) 強制給排気 1534449

本体希望小売価格 564,300円(税抜513,000円)
標準給排気筒セット 23,100円(税抜21,000円)
合計希望小売価格 587,400円(税抜534,000円)

スマートナビリモコン ボイスリモコン 付属タイプ

屋内設置型 UKB-SA472F (FFK) 強制給排気 1534450

本体希望小売価格 551,100円(税抜501,000円)
標準給排気筒セット 23,100円(税抜21,000円)
合計希望小売価格 574,200円(税抜522,000円)

■外形寸法: (MP・MSP)高さ770×幅540×奥行210mm / (FP・FFP・FFK)高さ790×幅285×奥行500mm
※(FFK)タイプ:着脱式台所リモコンを取り外して使用する場合はメインリモコンコード(別売)が必要です。69ページを参照願います。着脱後は付属の操作部パネルを取り付けてください。
○(FFP)(FFK)タイプ:[近接設置]給排気筒延長2m2曲がり以内。[標準設置]給排気筒延長3m3曲がり以内。本体基板のスイッチを切り替えることで7m3曲がりまで延長可能。
○(FP)タイプ:排気筒延長3m2曲がり、または5m1曲がり以内。
※(FFP)(FFK)タイプの給排気筒セットは設置場所に応じてお選びください。50ページを参照願います。

お湯はりから保温まですべておまかせオートタイプ。

UKBシリーズ (給湯+追いだし)

オートタイプ

連続給湯出力
46.5kW・38.4kW

おすすめ機能 ○詳細機能の搭載有無については、「機能一覧表(7~12ページ)」をご覧ください。

- 1 省エネ設定 (4つの設定)
- 2 給湯量セレクト
- 3 スピード湯はり

据置型

(M) (MS)

(F) (FF)

UKB-SA472A (F)を屋外設置する場合、下記部材が必要です。注

Aタイプ用排気筒トップ UIB-NS6 (別売) 8,690円(税抜7,900円)

油配管用セット UIB-X5 (別売) 5,940円(税抜5,400円) 99180145150 55円(税抜50円)

FF用
標準給排気筒
セット(別売)
ワンタッチ式
ウォールトップ

近接設置※1	前面ドア※2	循環口左右可※3	2F	凍結防止ヒーター	セットフリー	静音循環ポンプ	調節ボルト※2	低NOxバーナ	比例制御	マルチサーモ	水比例弁
停電時時計保持機能	ポータル電圧対応	点検お知らせ	※1(M・MS・FF) ※2(M・MS) ※3(F・FF)								

連続給湯出力: 46.5kW (40,000kcal/h)
ふろ出力: 15.0kW (12,900kcal/h)

目標年度 2025年	省エネ基準達成率 101%	エネルギー消費効率 (モード熱効率) 87.1%
------------	---------------	--------------------------

ボイスリモコン 付属タイプ

屋外設置型 UKB-SA472A (M) 前面排気 1534314

本体希望小売価格 506,000円(税抜460,000円)
※銅パイプ送油管(UIB-X5)は別売です。

屋外設置型 UKB-SA472A (MS) 前面排気 高級ステンレス外装 1534315

本体希望小売価格 521,400円(税抜474,000円)
※銅パイプ送油管(UIB-X5)は別売です。

屋内設置型 UKB-SA472A (F) 強制排気 1573608

屋外設置可能 ※屋外設置の場合は左記の部材が必要です。
本体希望小売価格 506,000円(税抜460,000円)
■排気筒トップセット付属(別梱包)

屋内設置型 UKB-SA472A (FF) 強制給排気 1534444

本体希望小売価格 512,600円(税抜466,000円)
標準給排気筒セット 23,100円(税抜21,000円)
合計希望小売価格 535,700円(税抜487,000円)

連続給湯出力: 38.4kW (33,000kcal/h)
ふろ出力: 15.0kW (12,900kcal/h)

目標年度 2025年	省エネ基準達成率 101%	エネルギー消費効率 (モード熱効率) 87.1%
------------	---------------	--------------------------

ボイスリモコン 付属タイプ

屋外設置型 UKB-SA382A (M) 前面排気 1534316

本体希望小売価格 466,400円(税抜424,000円)
※銅パイプ送油管(UIB-X5)は別売です。

屋外設置型 UKB-SA382A (MS) 前面排気 高級ステンレス外装 1534317

本体希望小売価格 481,800円(税抜438,000円)
※銅パイプ送油管(UIB-X5)は別売です。

屋内設置型 UKB-SA382A (F) 強制排気 1573609

本体希望小売価格 469,700円(税抜427,000円)
■排気筒トップセット付属(別梱包)

屋内設置型 UKB-SA382A (FF) 強制給排気 1534446

本体希望小売価格 477,400円(税抜434,000円)
標準給排気筒セット 23,100円(税抜21,000円)
合計希望小売価格 500,500円(税抜455,000円)

■外形寸法: (M)(MS)高さ770×幅540×奥行210mm / (F)(FF)高さ790×幅285×奥行500mm
○(FF)タイプ:[近接設置]給排気筒延長2m2曲がり以内。[標準設置]給排気筒延長3m3曲がり以内。本体基板のスイッチを切り替えることで7m3曲がりまで延長可能。
○(F)タイプ:排気筒延長3m2曲がり、または5m1曲がり以内。
※(FF)タイプの給排気筒セットは設置場所に応じてお選びください。50ページを参照願います。

○リモコン・必要別売部材は次ページをご覧ください。注)詳しくは最寄りのコロナ営業所にお問い合わせください。

お風呂の追いだき、保温もおまかせだから便利で快適。

UKBシリーズ (給湯+追いだき)

給湯+追いだきタイプ 連続給湯出力 46.5kW・38.4kW

おすすめ機能 ○詳細機能の搭載有無については、「機能一覧表(7~12ページ)」をご覧ください。

1 省エネ設定 (4つの設定)	2 給湯量セレクト ※SA382Bはふる湯量少なめのみ	3 ecoガイド
--------------------	--------------------------------	----------

据置型



(M) (MS)



(F) (FK) (FFK)

UKB-SA472B (F)を屋外設置する場合、下記部材が必要です。(注)

Aタイプ用排気トップ UIB-NS6 (別売) 8,690円(税抜7,900円)	油配管用セット UIB-X5 (別売) 5,940円(税抜5,400円)	スリーブ 99180145150 55円(税抜50円)
--	--	-----------------------------------

FFK用 標準給排気筒セット(別売) フンタッチ式ウォールトップ

注) 詳しくは最寄りのコロナ営業所にお問い合わせください。

近接設置※1	循環口左右可※2	前面ラックメンテ※3	2F	凍結防止ヒーター	セットフリー	静音循環ポンプ	調節ボルト※3	低NOxパナ	比例制御	マルチサーモ	水比例弁※4	停電時時計保持機能
--------	----------	------------	----	----------	--------	---------	---------	--------	------	--------	--------	-----------

点検お知らせ ※1 (M・MS・FK・FFK) ※2 (F・FK・FFK) ※3 (M・MS) ※4 水比例弁はSA472のみに搭載

連続給湯出力: 46.5kW (40,000kcal/h)
ふる出力: 15.0kW (12,900kcal/h)

目標年度 2025年	省エネ基準達成率 101%	エネルギー消費効率 (モード熱効率)87.1%
---------------	------------------	----------------------------

ボイスリモコン 付属タイプ

屋外設置型 UKB-SA472B (M) 前面排気 1534310 本体希望小売価格 441,100円 (税抜401,000円) ※銅パイプ送油管 (UIB-X5)は別売です。	屋外設置型 UKB-SA472B (MS) 前面排気 高級ステンレス外装 1534311 本体希望小売価格 456,500円 (税抜415,000円) ※銅パイプ送油管 (UIB-X5)は別売です。
屋内設置型 UKB-SA472B (F) 強制排気 1573610 屋外設置可能 ※屋外設置の場合は左記の部材が必要です。 本体希望小売価格 441,100円 (税抜401,000円) ■排気筒トップセット付属(別梱包)	屋内設置型 UKB-SA472B (FK) 強制排気 1573611 本体希望小売価格 441,100円 (税抜401,000円) ■排気筒トップセット付属(別梱包)
屋内設置型 UKB-SA472B (FFK) 強制給排気 1534438 本体希望小売価格 453,200円 (税抜412,000円) 標準給排気筒セット 23,100円(税抜21,000円) 合計希望小売価格 476,300円 (税抜433,000円)	

■外形寸法:(M) (MS)高さ770×幅540×奥行210mm / (F) (FK) (FFK)高さ790×幅285×奥行500mm
※(FK) (FFK)タイプ:着脱式台所リモコンを取り外して使用する場合はメインリモコンコード(別売)が必要です。69ページを参照願います。着脱後は付属の操作部シール板を取り付けてください。
○(FFK)タイプ:[近接設置]給排気筒延長2m2曲がり以内。[標準設置]給排気筒延長3m3曲がり以内。本体基板のスイッチを切り替えることで7m3曲がりまで延長可能。
○(F) (FK)タイプ:排気筒延長3m2曲がり、または5m1曲がり以内。

連続給湯出力: 38.4kW (33,000kcal/h)
ふる出力: 15.0kW (12,900kcal/h)

目標年度 2025年	省エネ基準達成率 101%	エネルギー消費効率 (モード熱効率)87.1%
---------------	------------------	----------------------------

ボイスリモコン 付属タイプ

屋外設置型 UKB-SA382B (M) 前面排気 1534312 本体希望小売価格 398,200円 (税抜362,000円) ※銅パイプ送油管 (UIB-X5)は別売です。	屋外設置型 UKB-SA382B (MS) 前面排気 高級ステンレス外装 1534313 本体希望小売価格 413,600円 (税抜376,000円) ※銅パイプ送油管 (UIB-X5)は別売です。
屋内設置型 UKB-SA382B (FK) 強制排気 1573612 本体希望小売価格 401,500円 (税抜365,000円) ■排気筒トップセット付属(別梱包)	屋内設置型 UKB-SA382B (FFK) 強制給排気 1534441 本体希望小売価格 414,700円 (税抜377,000円) 標準給排気筒セット 23,100円(税抜21,000円) 合計希望小売価格 437,800円 (税抜398,000円)

■外形寸法:(M) (MS)高さ770×幅540×奥行210mm / (FK) (FFK)高さ790×幅285×奥行500mm
※(FK) (FFK)タイプ:着脱式台所リモコンを取り外して使用する場合はメインリモコンコード(別売)が必要です。69ページを参照願います。着脱後は付属の操作部シール板を取り付けてください。
○(FFK)タイプ:[近接設置]給排気筒延長2m2曲がり以内。[標準設置]給排気筒延長3m3曲がり以内。本体基板のスイッチを切り替えることで7m3曲がりまで延長可能。
○(FK)タイプ:排気筒延長3m2曲がり、または5m1曲がり以内。


リモコン



[フルオートタイプのリモコンとなります]

フルオートタイプ

付属 インターホンリモコン
・浴室と台所で会話ができます。



台所リモコン 浴室リモコン

別売 増設リモコン
RSK-SA472F 1582985
32,340円(税抜29,400円)
2芯リモコンコード8m付
※増設リモコンに通話機能はありません。

付属 ボイスリモコン
・操作内容を音声で確認できます。



台所リモコン 浴室リモコン

別売 増設リモコン
RSK-SA472F 1582985
32,340円(税抜29,400円)
2芯リモコンコード8m付
※増設リモコンに通話機能はありません。

オート・給湯+追いだきタイプ

付属 ボイスリモコン
・操作内容を音声で確認できます。



台所リモコン 浴室リモコン

別売 増設リモコン
(オート用)
RSK-SA472A 1582986
(給湯+追いだき用)
RSK-SA472B 1582987
22,880円(税抜20,800円)
2芯リモコンコード8m付

<共通必要別売部材>

台所リモコン用 ■メインリモコンコード★ 浴室リモコン用 ■浴室リモコンコード★	★69ページ参照のうえ8m・12m・15mからお選びください。	■専用循環口 UKB-M20(直出しタイプ) 11,990円(税抜10,900円) UKB-M20R(横出しタイプ) 11,990円(税抜10,900円)
---	---------------------------------	---

<FFP・FFK・FF用給排気筒セット>
給排気筒セットには以下のタイプがあります。設置場所に応じてお選びください。
■近接設置標準給排気筒 QU8-3SP 1882879
■標準給排気筒 QU8-3LP 1882875

壁厚が260mm~370mmの場合ご使用ください。
■厚壁用給排気筒トップ QU8-AT 1882704

SA SERIES

46.5kWの大出力。手軽な給湯専用タイプ。

UIBシリーズ (給湯専用)

給湯専用タイプ

連続給湯出力
46.5kW・38.4kW

おすすめ機能 ○詳細機能の搭載有無については、「機能一覧表(7~12ページ)」をご覧ください。

1 安定湯温	2 低消費電力	3 パワフルシャワー (水道直圧式)
--------	---------	-----------------------

据置型



(M)

(MS)



(F)

(FK)

(FFK)

UIB-SA472(F)を屋外設置する場合、下記部材が必要です。(注)

--	--	--



(注) 詳しくは最寄りのコロナ営業所にお問い合わせください。

- 近設置※1
- 前面フラック※2
- 凍予防ヒーター
- 結露防止
- 調節ボルト※2
- 低NOxバーナ
- 比例制御
- マルチサーマ
- 水比例弁※3
- 点検お知らせ
- 停電時時計保持機能

※1 (M)・(MS)・(FK)・(FFK) ※2 (M)・(MS) ※3 水比例弁はSA472のみに搭載

連続給湯出力: 46.5kW (40,000kcal/h)

目標年度 2025年	省エネ基準達成率 102%	エネルギー消費効率 (モード熱効率)87.7%
---------------	------------------	----------------------------

シンプルリモコン 付属タイプ

屋外設置型 **UIB-SA472 (M)**
前面排気 1834304

本体希望小売価格 **323,400円**(税抜294,000円)
※銅パイプ送油管(UIB-X5)は別売です。

屋外設置型 **UIB-SA472 (MS)**
前面排気 高級ステンレス外装 1834305

本体希望小売価格 **338,800円**(税抜308,000円)
※銅パイプ送油管(UIB-X5)は別売です。

屋内設置型 **UIB-SA472 (F)**
強制排気 1873603

屋外設置可能 ※屋外設置の場合は左記の部材が必要です。
本体希望小売価格 **323,400円**(税抜294,000円)
■排気筒トップセット付属(別梱包)

屋内設置型 **UIB-SA472 (FK)**
強制排気 1873604

本体希望小売価格 **323,400円**(税抜294,000円)
■排気筒トップセット付属(別梱包)

屋内設置型 **UIB-SA472 (FFK)**
強制給排気 1834431

本体希望小売価格 **330,000円**(税抜300,000円)
標準給排気筒セット 23,100円(税抜21,000円)
合計希望小売価格 **353,100円**(税抜321,000円)

■外形寸法:(M) (MS)高さ770×幅540×奥行210mm / (F) (FK) (FFK)高さ790×幅285×奥行500mm

※(FK) (FFK)タイプ:着脱式台所リモコンを取り外して使用する場合はメインリモコンコード(別売)が必要です。69ページを参照願います。着脱後は付属の操作部シール板を取り付けてください。

- (FFK)タイプ:[近接設置]給排気筒延長2m2曲がり以内。[標準設置]給排気筒延長3m3曲がり以内。本体基板のスイッチを切り替えることで7m3曲がりまで延長可能。
- (F) (FK)タイプ:排気筒延長3m2曲がり、または5m1曲がり以内。

連続給湯出力: 38.4kW (33,000kcal/h)

目標年度 2025年	省エネ基準達成率 102%	エネルギー消費効率 (モード熱効率)87.7%
---------------	------------------	----------------------------

シンプルリモコン 付属タイプ

屋外設置型 **UIB-SA382 (M)**
前面排気 1834306

本体希望小売価格 **272,800円**(税抜248,000円)
※銅パイプ送油管(UIB-X5)は別売です。

屋外設置型 **UIB-SA382 (MS)**
前面排気 高級ステンレス外装 1834307

本体希望小売価格 **294,800円**(税抜268,000円)
※銅パイプ送油管(UIB-X5)は別売です。

屋内設置型 **UIB-SA382 (FK)**
強制排気 1873605

本体希望小売価格 **272,800円**(税抜248,000円)
■排気筒トップセット付属(別梱包)

屋内設置型 **UIB-SA382 (FFK)**
強制給排気 1834434

本体希望小売価格 **279,400円**(税抜254,000円)
標準給排気筒セット 23,100円(税抜21,000円)
合計希望小売価格 **302,500円**(税抜275,000円)

■外形寸法:(M) (MS)高さ770×幅540×奥行210mm / (FK) (FFK)高さ790×幅285×奥行500mm

※(FK) (FFK)タイプ:着脱式台所リモコンを取り外して使用する場合はメインリモコンコード(別売)が必要です。69ページを参照願います。着脱後は付属の操作部シール板を取り付けてください。

- (FFK)タイプ:[近接設置]給排気筒延長2m2曲がり以内。[標準設置]給排気筒延長3m3曲がり以内。本体基板のスイッチを切り替えることで7m3曲がりまで延長可能。
- (FK)タイプ:排気筒延長3m2曲がり、または5m1曲がり以内。

リモコン

付属 シンプルリモコン



台所リモコン

別売



浴室リモコン
RBI-SA472 1882991
28,710円(税抜26,100円)
2芯リモコンコード8m付



増設リモコン
RSI-SA472 1882989
22,880円(税抜20,800円)
2芯リモコンコード8m付

※付属の台所リモコンの他に別売の浴室リモコン、増設リモコンをそれぞれ増設でき、最多3ヵ所に取り付け可能。

〈共通必要別売部材〉

台所リモコン用
■メインリモコンコード★ ★69ページ参照のうえ8m・12m・15mからお選びください。

〈FFK用給排気筒セット〉

給排気筒セットには以下のタイプがあります。
設置場所に応じてお選びください。
■近接設置標準給排気筒 QUB-3SP 1882879
■標準給排気筒 QUB-3LP 1882875

壁厚が260mm~370mmの場合ご使用ください。
■厚壁用給排気筒トップ QUB-AT 1882704



軽量コンパクト設計。

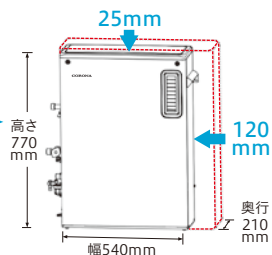
一人で
運搬・設置が
可能です。

*当社従来機種からの
入れ替えが簡単にで
きる配管位置の設計。
*コンパクトだから他社
機種からの入れ替えも
スムーズです。

屋外タイプ

21%コンパクト

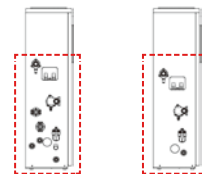
※UKB-SA472F(MP)と従来機種
UKB-SA470FMX(MP)との比較
※当社従来機種
H795×W660×D210mm



従来機種
40kg

33kg

入れ替えカンタン!
従来機種と同配管位置。



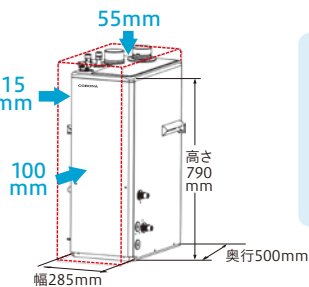
■UKB-SA472F (MP) (MSP) ■UIB-SA472 (M) (MS)

AGシリーズ(据置タイプ)、LD-SAシリーズでそれぞれ同配管位置。
※油配管の位置は異なります。

屋内タイプ

26%コンパクト

※UKB-SA472F(FFP)と従来機種
UKB-SA470FMX(FFP)との比較
※当社従来機種
H845×W300×D600mm



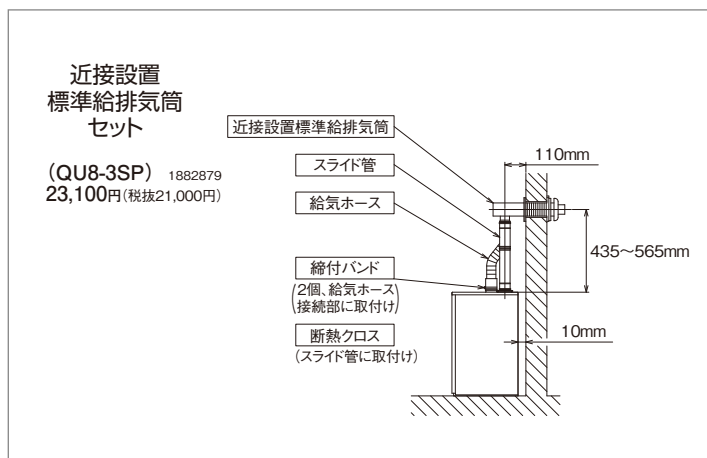
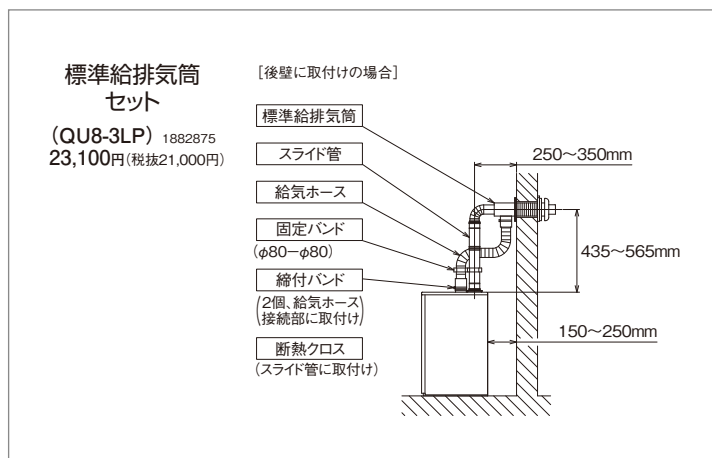
従来機種
40kg

34kg

『壁ピタ設置』と『機器奥行サイズダウン』で
設置スペース約28%削減!



■SAシリーズ標準給排気筒セット(別売)



■SAシリーズ 給排気筒別売部材

厚壁用給排気筒トップ
QU8-AT 1882704
7,920円(税抜7,200円)

※壁厚が260mm~370mm
の場合にご使用ください。

高圧力型貯湯式

貯湯式

NXH

SERIES

NX

SERIES



動画もご覧ください。



コストパフォーマンスに優れた 選べる2ラインアップ。

NXH/NX



複数の場所の同時使用も快適。

0.2MPaの高圧力でパワフル給湯。(NXHシリーズ)

シャワー、お風呂、キッチンとの同時使用も可能です。また、勢いがなくなりがちな2階への給湯、シャワーもご利用できます。

※2階浴槽への追いだきはできません。70ページの設置・接続関連をご参照ください。※元水圧が0.2MPa(2kgf/cm²)以上であることが条件です。



給湯効率87.5%。効率よくお湯を沸かします。

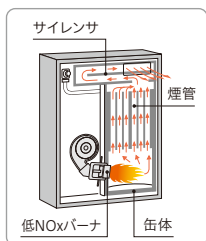
(連続給湯効率)

給湯効率は87.5%の高効率を実現。ムダなく効率よくお湯を沸かしてくれる省エネ型の給湯機です。

○給水・出湯・お湯はりパイプには、高耐食性のステンレス管を採用。設置場所の水質に柔軟に対応します。また、圧力逃し弁(内蔵機種)には、樹脂素材を採用し、耐久性の向上を図りました。*

※温泉水・井戸水・地下水を使用したことにより発生した析出物による不具合は保証期間内であっても有償修理となります。

※NXHは上水道専用です。



写真は(MD)タイプです。



給水・給湯回路 オールステンレス

低NOxバーナ 搭載



燃焼時に発生するNOx(窒素酸化物)を低減する低NOxバーナを搭載しました。噴霧した灯油をきれいに燃焼させます。



低消費電力仕様で電気代も節約!

(屋外設置タイプでの比較) [50/60Hz]

●従来タイプとは当社14年前の機種NSシリーズを指します。

消費電力(W)		給湯	給湯・ふろ同時	待機時
UKBシリーズ (オートタイプ)	NXシリーズ	70/70	130/129	1.7
	従来タイプ	99/94	173/200	8.0

消費電力(W)		給湯	待機時※
UIBシリーズ (給湯専用タイプ)	NXシリーズ	68/67	1.5
	従来タイプ	96/93	6.0



ecoガイドで省エネが見える。

(オートタイプ・オートストップタイプ)

灯油またはお湯の量をチェック。日、週、月単位で表示できるので、使いすぎや節水の状況がひと目でわかります。



Uターン式のサイレンサと煙管構造で 騒音低減を実現。

排気経路が前後Uターン式のサイレンサを採用。煙管を増やすことで、さらなる高効率と騒音低減を実現。着火音・燃焼音が抑えられ、快適にご使用できます。



省スペースでスッキリ設置。 施工性も向上。

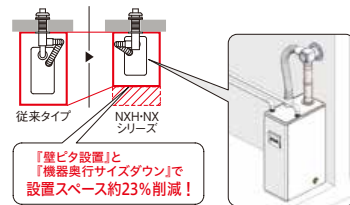
従来機種と同サイズで、給水・出湯口及び排気筒の位置も同じです。買い替え時の設置作業がスムーズに行えます。



屋内設置型は 壁ピタ設置で 設置スペース削減。

近接設置標準給排気筒で
スッキリ壁ピタ施工!

●従来タイプとは当社14年前の機種NSシリーズをさします。



ふろ配管の洗浄も簡単。(オートタイプ)



チャイルドロックの安心感。



設定湯量で自動お湯はり停止。(UIB-NXH462V)

NXH SERIES

NX SERIES

高圧力の快適給湯。スイッチポンでおまかせオートタイプ。

UKBシリーズ (給湯+追いだき)

オートタイプ

連続給湯出力
45.6kW

おすすめ機能 ○詳細機能の搭載有無については、「機能一覧表(7~12ページ)」をご覧ください。

1

高圧力(0.2MPa)

2

安定湯温

3

ecoガイド

据置型

高圧力
タイプ



(MSD)

- 凍り防止
- セットフリー
- 調節ボルト
- 低NOxバーナ
- マルチサーモスタ
- 停電時時計保持機能
- 点検お知らせ

据置型

高圧力
タイプ

給排気筒
セット(別売)
ワンタッチ式
ウォールトップ



(SD)



(FDK)



(FFD)

- 近接設置*
 - 循環口左右可
 - 凍り防止ヒーター
 - セットフリー
 - 調節ボルト取付可
 - 低NOxバーナ
 - マルチサーモスタ
 - 停電時時計保持機能
 - 点検お知らせ
- * (FDK・FFD)

連続給湯出力: 45.6kW (39,200kcal/h)
ふろ出力: 15.0kW (12,900kcal/h)

目標年度 2025年	省エネ基準達成率 100%	エネルギー消費効率 (モード熱効率) 76.1%
---------------	------------------	-----------------------------

ボイスリモコン 付属タイプ

屋外 設置型 UKB-NXH462A (MSD)

前面排気 高級ステンレス外装
1634294

本体希望小売価格 **429,000円** (税抜390,000円)

●減圧逆止弁・圧力逃し弁内蔵

※銅パイプ送油管(UIB-X5)は別売です。

■外形寸法:高さ845×幅600×奥行300mm

ボイスリモコン 付属タイプ

屋外 設置型 UKB-NXH462A (SD)

無煙突 高級ステンレス外装
1634295

本体希望小売価格 **432,300円** (税抜393,000円)

●減圧逆止弁・圧力逃し弁内蔵

■排気トップセット付属(本体組付)

※銅パイプ送油管(UIB-X5)は別売です。

屋内 設置型 UKB-NXH462A (FDK)

強制排気 1634296

本体希望小売価格 **411,400円** (税抜374,000円)

●減圧逆止弁・圧力逃し弁内蔵

■排気筒トップセット付属(同梱)

■外形寸法:高さ845×幅300×奥行530mm

※(FDK)(FFD)タイプ:着脱式台所リモコンを取り外して使用する場合はメインリモコンコード(別売)が必要です。

69ページを参照願います。着脱後は付属の操作部シール板を取り付けてください。

○(FFD)タイプ:[近接設置]給排気筒延長2m2曲がり以内。[標準設置]給排気筒延長3m3曲がり以内。

○(FDK)タイプ:排気筒延長7m3曲がり以内。

屋内 設置型 UKB-NXH462A (FFD)

強制給排気 1634297

本体希望小売価格 **424,600円** (税抜386,000円)

給排気筒セット 27,500円 (税抜25,000円)

合計希望小売価格 **452,100円** (税抜411,000円)

●減圧逆止弁・圧力逃し弁内蔵

リモコン

付属

ボイスリモコン

・操作内容を音声で確認できます。



台所リモコン



浴室リモコン

別売



増設リモコン

RSK-NE462A 1682980

22,880円(税抜20,800円)

2芯リモコンコード8m付

〈共通必要別売部材〉

台所リモコン用

■メインリモコンコード★

浴室リモコン用

■浴室リモコンコード★

★69ページ参照のうえ8m・12m・15mからお選びください。

■専用循環口

UKB-M20(直出しタイプ) 11,990円(税抜10,900円)

UKB-M20R(横出しタイプ) 11,990円(税抜10,900円)

〈FFD用給排気筒セット〉

給排気筒セットには以下のタイプがあります。

設置場所に応じてお選びください。

■近接設置標準給排気筒 QU8-NXSP 1782981

■標準給排気筒 QU8-NXLP 1783008

壁厚が260mm~370mm

の場合ご使用ください。

■厚壁用給排気筒トップ

QU8-AT 1882704

高圧力型石油給湯機! 追いだきもおまかせ。

UKBシリーズ (給湯+追いだき)

給湯+追いだきタイプ

連続給湯出力
45.6kW

据置型

高圧力
タイプ



(FDK)



(FFD)

FFD用



給排気筒
セット(別売)
ワンタッチ式
ウォールトップ

- 近設置
- 接続
- 循環口
左右可
- 凍予防
ヒーター
- 結露
防止
- セット
フリー
- 調節
ボルト
取付可
- 低NOx
バーナ
- 点検
お知らせ

おすすめ機能 ○詳細機能の搭載有無については、「機能一覧表(7~12ページ)」をご覧ください。

1	高圧力(0.2MPa)	2	安定湯温	3	低消費電力
---	-------------	---	------	---	-------

連続給湯出力: 45.6kW (39,200kcal/h)
ふろ出力: 15.0kW (12,900kcal/h)

目標年度 2025年	省エネ基準達成率 100%	エネルギー消費効率 (モード熱効率)76.1%
---------------	------------------	----------------------------

シンプルリモコン 付属タイプ

屋内
設置型 UKB-NXH462B (FDK)
強制排気 1634281

本体希望小売価格 **363,000円**(税抜330,000円)
●減圧逆止弁・圧力逃し弁内蔵
■排気筒トップセット付属(同梱)

屋内
設置型 UKB-NXH462B (FFD)
強制給排気 1634282

本体希望小売価格 **375,100円**(税抜341,000円)
給排気筒セット 27,500円(税抜25,000円)
合計希望小売価格 **402,600円**(税抜366,000円)
●減圧逆止弁・圧力逃し弁内蔵

■外形寸法:高さ845×幅300×奥行530mm

※着脱式台所リモコンを取り外して使用する場合はメインリモコンコード(別売)が必要です。69ページを参照願います。着脱後は付属の操作部シール板を取り付けてください。

- (FFD)タイプ:[近接設置]給排気筒延長2m2曲がり以内。[標準設置]給排気筒延長3m3曲がり以内。
- (FDK)タイプ:排気筒延長7m3曲がり以内。

高圧力パワフル給湯。手軽な給湯専用タイプ。

UIBシリーズ (給湯専用)

給湯専用タイプ

連続給湯出力
45.6kW

据置型

高圧力
タイプ



(MSD)



(SD)



(FDK)



(FFD)

FFD用



給排気筒
セット(別売)
ワンタッチ式
ウォールトップ

- 近設置
- 接続
- 凍予防
ヒーター
- 結露
防止
- 調節
ボルト
取付可
- 調節
ボルト
取付可
- 低NOx
バーナ
- マルチ
ターミナル
- 停電時
待機
- 点検
お知らせ

※1 (FDK+FFD)
※2 (MSD)
※3 (MSD-SD)

おすすめ機能 ○詳細機能の搭載有無については、「機能一覧表(7~12ページ)」をご覧ください。

1	高圧力(0.2MPa)	2	安定湯温	3	低消費電力
---	-------------	---	------	---	-------

連続給湯出力: 45.6kW (39,200kcal/h)

目標年度 2025年	省エネ基準達成率 100%	エネルギー消費効率 (モード熱効率)76.9%
---------------	------------------	----------------------------

オートストップ機能付ボイスリモコン 付属タイプ

屋外
設置型 UIB-NXH462V (MSD)
前面排気 高級ステンレス外装
1734262

本体希望小売価格 **325,600円**(税抜296,000円)
●減圧逆止弁・圧力逃し弁内蔵
※銅パイプ送油管(UIB-X5)は別売です。

屋外
設置型 UIB-NXH462V (SD)
無煙突 高級ステンレス外装
1734263

本体希望小売価格 **324,500円**(税抜295,000円)
●減圧逆止弁・圧力逃し弁内蔵
■排気筒トップセット付属(本体組付)
※銅パイプ送油管(UIB-X5)は別売です。

シンプルリモコン 付属タイプ

屋内
設置型 UIB-NXH462 (FDK)
強制排気 1734260

本体希望小売価格 **287,100円**(税抜261,000円)
●減圧逆止弁・圧力逃し弁内蔵
■排気筒トップセット付属(同梱)

屋内
設置型 UIB-NXH462 (FFD)
強制給排気 1734261

本体希望小売価格 **298,100円**(税抜271,000円)
給排気筒セット 27,500円(税抜25,000円)
合計希望小売価格 **325,600円**(税抜296,000円)
●減圧逆止弁・圧力逃し弁内蔵

■外形寸法:(MSD)高さ845×幅600×奥行300mm / (FDK+FFD+SD)高さ845×幅300×奥行530mm

※(FDK)(FFD)タイプ:着脱式台所リモコンを取り外して使用する場合はメインリモコンコード(別売)が必要です。69ページを参照願います。着脱後は付属の操作部シール板を取り付けてください。

- (FFD)タイプ:[近接設置]給排気筒延長2m2曲がり以内。[標準設置]給排気筒延長3m3曲がり以内。
- (FDK)タイプ:排気筒延長7m3曲がり以内。

リモコン

給湯+追いだきタイプ

付属 シンプルリモコン



台所リモコン



浴室リモコン

別売



増設リモコン
RSK-NX462B
1682979
22,880円
(税抜20,800円)
2芯リモコンコード
8m付

リモコン操作についての注意 「ふる保温」「ふるあつめ」運転を行う時は、給湯温度設定を最高温度「9」にしてください。

給湯専用タイプ オートストップ機能付きボイスリモコン付属タイプ

付属 ボイスリモコン

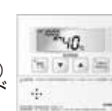


台所リモコン

別売



浴室リモコン
RBI-NE462
1782978
28,710円
(税抜26,100円)
2芯リモコンコード
8m付



増設リモコン
RSI-NE462
1782977
22,880円
(税抜20,800円)
2芯リモコンコード
8m付

※付属の台所リモコンの他に別売の浴室リモコン、増設リモコンをそれぞれ増設でき、最多3カ所に取り付け可能。

〈共通必要別売部品〉

- 台所リモコン用
- メインリモコンコード★ ★69ページ参照のうえ8m・12m・15mからお選びください。
- 浴室リモコン用
- 浴室リモコンコード★ ※別売リモコンはリモコンコード8m付です。

- 専用循環口
- UKB-M20(直出しタイプ) 11,990円(税抜10,900円)
- UKB-M20R(横出しタイプ) 11,990円(税抜10,900円)

〈FFD用給排気筒セット〉

- 給排気筒セットには以下のタイプがあります。設置場所に応じてお選びください。
- 近接設置標準給排気筒
- 標準給排気筒
- QUB-NXSP 1782981
- QUB-NXLP 1783008

- 壁厚が260mm~370mmの場合ご使用ください。
- 厚壁用給排気筒トップ
- QUB-AT 1882704

腐蝕に強い!

ステンレスだから優れた耐久性! 井戸水や地下水に対応

熱交換器をはじめ、給水・給湯・お湯はりパイプにステンレスを採用。高い耐久性を誇ります。

【注意】 温泉水・井戸水・地下水を給水したことにより発生した析出物(炭酸カルシウムなど)に起因する故障修理は、保証期間内でも有料となります。

錆びにくく
機器も長持ち!

お湯はりから保温まですべておまかせオートタイプ。

UKBシリーズ (給湯+追いだき)

オートタイプ

連続給湯出力

45.6kW

おすすめ機能 ○詳細機能の搭載有無については、「機能一覧表(7~12ページ)」をご覧ください。

1

安定湯温

2

低消費電力

3

ecoガイド

据置型



(MD)



(MSD)

凍結防止ヒーター
セットフリー
調節ポルト
低NOxバーナ
マルチサーモスタット
停電時時計機能
点検お知らせ

据置型

給排気筒
セット(別売)
ワンタッチ式
ウォールトップ

(AD)



(SD) (ASS)



(FDK)



(FFD)

近接設置※1
循環口左右可
凍結防止ヒーター
セットフリー
調節ポルト取付可
低NOxバーナ
マルチサーモスタット
太陽熱温水器接続可能※2
停電時計機能
点検お知らせ
※1(FDK・FFD)
※2(ASS)連続給湯出力: 45.6kW (39,200kcal/h)
ふろ出力: 15.0kW (12,900kcal/h)

目標年度 2025年	省エネ基準達成率 100%	エネルギー消費効率 (モード熱効率)76.1%
---------------	------------------	----------------------------

ボイスリモコン 付属タイプ

屋外設置型 UKB-NX462A (MD)

前面排気 1634289

本体希望小売価格 367,400円(税抜334,000円)

●減圧逆止弁・圧力逃し弁内蔵

※銅パイプ送油管(UIB-X5)は別売です。

■外形寸法:高さ845×幅600×奥行300mm

屋外設置型 UKB-NX462A (MSD)

前面排気 高級ステンレス外装
1634290

本体希望小売価格 385,000円(税抜350,000円)

●減圧逆止弁・圧力逃し弁内蔵

※銅パイプ送油管(UIB-X5)は別売です。

ボイスリモコン 付属タイプ

屋外設置型 UKB-NX462A (AD)

無煙突 1634287

本体希望小売価格 367,400円(税抜334,000円)

●減圧逆止弁・圧力逃し弁内蔵

■排気トップセット付属(本体組付)

※銅パイプ送油管(UIB-X5)は別売です。

屋外設置型 UKB-NX462A (SD)

無煙突 高級ステンレス外装
1634291

本体希望小売価格 388,300円(税抜353,000円)

●減圧逆止弁・圧力逃し弁内蔵

■排気トップセット付属(本体組付)

※銅パイプ送油管(UIB-X5)は別売です。

太陽熱温水器接続専用タイプ

屋外設置型 UKB-NX462A (ASS)

高級ステンレス外装
無煙突 1634288

本体希望小売価格 380,600円(税抜346,000円)

●減圧逆止弁(80kPa)・圧力逃し弁(95kPa)必要

●太陽熱温水器との接続については制約がありますので、73ページの太陽熱温水器接続例をお読みください。

■排気トップセット付属(本体組付)

※銅パイプ送油管(UIB-X5)は別売です。

屋内設置型 UKB-NX462A (FDK)

強制排気 1634292

本体希望小売価格 367,400円(税抜334,000円)

●減圧逆止弁・圧力逃し弁内蔵

■排気筒トップセット付属(同梱)

屋内設置型 UKB-NX462A (FFD)

強制給排気 1634293

本体希望小売価格 380,600円(税抜346,000円)

給排気筒セット 27,500円(税抜25,000円)

合計希望小売価格 408,100円(税抜371,000円)

●減圧逆止弁・圧力逃し弁内蔵

■外形寸法:高さ845×幅300×奥行530mm

※(ASS)タイプ:製品を買い替える際は、減圧逆止弁・圧力逃し弁を新品に買い替えてください。

※(FDK)(FFD)タイプ:着脱式台所リモコンを取り外して使用する場合はメインリモコンコード(別売)が必要です。

69ページを参照願います。着脱後は付属の操作部シール板を取り付けてください。

○(FFD)タイプ:[近接設置]給排気筒延長2m2曲がり以内。[標準設置]給排気筒延長3m3曲がり以内。

○(FDK)タイプ:排気筒延長7m3曲がり以内。

リモコン

給湯専用タイプ シンプルリモコン付属タイプ

付属 シンプル
リモコン

台所リモコン

別売

浴室リモコンと増設リモコンの
いずれか1台の増設が可能です。浴室リモコン
RBI-NX372
1782976
15,510円
(税抜14,100円)
2芯リモコンコード
8m付増設リモコン
RSI-NX372
1782975
14,080円
(税抜12,800円)
2芯リモコンコード
8m付

(共通必要別売部材)

台所リモコン用
■メインリモコンコード★
浴室リモコン用
■浴室リモコンコード★★69ページ参照のうえ8m・12m・
15mからお選びください。

■専用循環口

UKB-M20(直出しタイプ) 11,990円(税抜10,900円)
UKB-M20R(横出しタイプ) 11,990円(税抜10,900円)

オートタイプ

付属

ボイスリモコン
●操作内容を音声で確認できます。

台所リモコン



浴室リモコン

別売

増設リモコン
RSK-NE462A
1682980
22,880円
(税抜20,800円)
2芯リモコンコード
8m付

(FFD用給排気筒セット)

給排気筒セットには以下のタイプがあります。

設置場所に応じてお選びください。

■近接設置標準給排気筒 QUB-NXSP 1782981

■標準給排気筒 QUB-NXLP 1783008

壁厚が260mm~370mm

の場合ご使用ください。

■厚壁用給排気筒トップ

QUB-AT 1882704

腐蝕に強い!

ステンレスだから優れた耐久性! 井戸水や地下水に対応

熱交換器をはじめ、給水・給湯・お湯はりパイプにステンレスを採用。高い耐久性を誇ります。

注意 温泉水・井戸水・地下水を給水したことにより発生した析出物(炭酸カルシウムなど)に起因する故障修理は、保証期間内でも有料となります。

錆びにくく
機器も長持ち!

お湯はりから保温まですべておまかせオートタイプ。

UKBシリーズ (給湯+追いだし)

オートタイプ

連続給湯出力

36.2kW

おすすめ機能 ○詳細機能の搭載有無については、「機能一覧表(7~12ページ)」をご覧ください。

1

安定湯温

2

低消費電力

3

ecoガイド

据置型



(MSD)

凍予防ヒーター
セットフリー
調節ボルト
調節バーナ
低NOxバーナ
マルチサーモスタット
停電時時計保持機能
点検お知らせ

据置型

給排気筒
セット(別売)
ワンタッチ式
ウォールトップ
FFD用



(SD)

(FDK)

(FFD)

近接設置
循環口
左右可
凍予防ヒーター
セットフリー
調節ボルト
取付可
調節バーナ
マルチサーモスタット
停電時時計保持機能
点検お知らせ

※1 (FDK・FFD)

連続給湯出力: 36.2kW (31,100kcal/h)
ふろ出力: 15.0kW (12,900kcal/h)



目標年度
2025年

省エネ基準達成率
100%

エネルギー消費効率
(モード熱効率) 76.1%

ボイスリモコン 付属タイプ

屋外 設置型 UKB-NX372A (MSD)

前面排気 高級ステンレス外装
1634283

本体希望小売価格 377,300円(税抜343,000円)

●減圧逆止弁・圧力逃し弁内蔵

※銅パイプ送油管(UIB-X5)は別売です。

■外形寸法:高さ845×幅600×奥行300mm

ボイスリモコン 付属タイプ

屋外 設置型 UKB-NX372A (SD)

無煙突 高級ステンレス外装
1634284

本体希望小売価格 381,700円(税抜347,000円)

●減圧逆止弁・圧力逃し弁内蔵

■排気トップセット付属(本体組付)

※銅パイプ送油管(UIB-X5)は別売です。

■外形寸法:高さ845×幅300×奥行530mm

屋内 設置型 UKB-NX372A (FDK)

強制排気 1634285

本体希望小売価格 359,700円(税抜327,000円)

●減圧逆止弁・圧力逃し弁内蔵

■排気筒トップセット付属(同梱)

屋内 設置型 UKB-NX372A (FFD)

強制給排気 1634286

本体希望小売価格 372,900円(税抜339,000円)

給排気筒セット 27,500円(税抜25,000円)

合計希望小売価格 400,400円(税抜364,000円)

●減圧逆止弁・圧力逃し弁内蔵

※(FDK)(FFD)タイプ:着脱式台所リモコンを取り外して使用する場合はメインリモコンコード(別売)が必要です。69ページを参照願います。着脱後は付属の操作部シール板を取り付けてください。

○(FFD)タイプ:[近接設置]給排気筒延長2m2曲がり以内。[標準設置]給排気筒延長3m3曲がり以内。

○(FDK)タイプ:排気筒延長7m3曲がり以内。

お使いの石油給湯機(貯湯式、給湯+追いだしタイプ、給湯専用タイプ)から当社貯湯式石油給湯機(NE、NXシリーズ)のオートタイプに入替えると、同じ減圧弁圧力でも機器内部の抵抗により給湯圧力が低下する場合があります。

給湯圧力の低下を気にされる場合は、高圧力型貯湯式石油給湯機(NEH、NXHシリーズ)をおすすめします。また、給湯機の給湯温度を通常よりも高めに設定して、水と混ぜて使用すると改善する場合があります。

リモコン

付属

ボイスリモコン

●操作内容を音声で確認できます。



台所リモコン



浴室リモコン

別売



増設リモコン
RSK-NE462A 1682980
22,880円(税抜20,800円)
2芯リモコンコード8m付

(共通必要別売部材)

台所リモコン用
■メインリモコンコード★
浴室リモコン用
■浴室リモコンコード★

★69ページ参照のうえ8m・12m・15mからお選びください。

■専用循環口

UKB-M20(直出しタイプ) 11,990円(税抜10,900円)
UKB-M20R(横出しタイプ) 11,990円(税抜10,900円)

〈FFD用給排気筒セット〉

給排気筒セットには以下のタイプがあります。設置場所に応じてお選びください。

■近接設置標準給排気筒 QUB-NXSP 1782981
■標準給排気筒 QUB-NXLP 1783008

壁厚が260mm~370mmの場合ご使用ください。

■厚壁用給排気筒トップ QUB-AT 1882704

高効率で快適給湯。保温もおまかせ。

UKBシリーズ (給湯+追いだき)

給湯+追いだきタイプ 連続給湯出力 45.6kW

おすすめ機能 ○詳細機能の搭載有無については、「機能一覧表(7~12ページ)」をご覧ください。

- 1 安定湯温
- 2 低消費電力
- 3 騒音低減設計

据置型



(MD)

- セットフリー
- 凍結防止ヒーター
- 調節ポルト
- 低NOxバーナ
- 点検お知らせ

据置型



給排気筒セット(別売)ワンタッチ式ウォールトップ



(AD)

(FK) (FDK)

(FF)

- 近設置※1
- 循環口左右可
- セットフリー
- 凍結防止ヒーター※2
- 調節ポルト取付可
- 低NOxバーナ
- 点検お知らせ
- ※1(FK・FDK・FF)
- ※2(AD・FDK)

連続給湯出力: 45.6kW (39,200kcal/h)
ふろ出力: 15.0kW (12,900kcal/h)

目標年度 2025年	省エネ基準達成率 100%	エネルギー消費効率 (モード熱効率) 76.1%
---------------	------------------	-----------------------------

シンプルリモコン 付属タイプ

屋外 設置型 UKB-NX462B(MD)

前面排気 1634277

本体希望小売価格 312,400円(税抜284,000円)

- 減圧逆止弁・圧力逃し弁内蔵
- ※銅パイプ送油管(UIB-X5)は別売です。

■外形寸法:高さ845×幅600×奥行300mm

シンプルリモコン 付属タイプ

屋外 設置型 UKB-NX462B(AD)

無煙突 1634276

本体希望小売価格 312,400円(税抜284,000円)

- 減圧逆止弁・圧力逃し弁内蔵
- 排気トップセット付属(本体組付)
- ※銅パイプ送油管は(UIB-X5)別売です。

屋内 設置型 UKB-NX462B(FDK)

強制排気 1634279

本体希望小売価格 312,400円(税抜284,000円)

- 減圧逆止弁・圧力逃し弁内蔵
- 排気筒トップセット付属(同梱)

屋内 設置型 UKB-NX462B(FK)

強制排気 1634278

本体希望小売価格 293,700円(税抜267,000円)

- 減圧逆止弁(80kPa)・圧力逃し弁(95kPa)必要
- 排気筒トップセット付属(同梱)

屋内 設置型 UKB-NX462B(FF)

強制給排気 1634280

本体希望小売価格 306,900円(税抜279,000円)

- 給排気筒セット 27,500円(税抜25,000円)
- 合計希望小売価格 334,400円(税抜304,000円)
- 減圧逆止弁(80kPa)・圧力逃し弁(95kPa)必要

■外形寸法:高さ845×幅300×奥行530mm

※(FK)(FDK)(FF)タイプ:着脱式台所リモコンを取り外して使用する場合はメインリモコンコード(別売)が必要です。69ページを参照願います。着脱後は付属の操作部シール板を取り付けてください。

※(FK)(FF)タイプ:製品を買い替える際は、減圧逆止弁・圧力逃し弁を新品に買い替えてください。

○(FF)タイプ:[近接設置]給排気筒延長2m2曲がり以内。[標準設置]給排気筒延長3m3曲がり以内。

○(FK)(FDK)タイプ:排気筒延長7m3曲がり以内。

NX SERIES

リモコン

付属 シンプルリモコン



台所リモコン



浴室リモコン

リモコン操作についてのご注意

「ふろ保温」「ふろあつめ」運転を行う時は、給湯温度設定を最高温度「9」にしてください。

別売



増設リモコン
RSK-NX462B 1682979
22,880円(税抜20,800円)
2芯リモコンコード8m付

〈共通必要別売部材〉

- 台所リモコン用
- メインリモコンコード★
- 浴室リモコン用
- 浴室リモコンコード★
- ★69ページ参照のうえ8m・12m・15mからお選びください。

- 専用循環口
- UKB-M20(直出しタイプ) 11,990円(税抜10,900円)
- UKB-M20R(横出しタイプ) 11,990円(税抜10,900円)

〈FF用給排気筒セット〉

給排気筒セットには以下のタイプがあります。設置場所に応じてお選びください。

- 近接設置標準給排気筒 QU8-NXSP 1782981
- 標準給排気筒 QU8-NXLP 1783008

壁厚が260mm~370mmの場合ご使用ください。

- 厚壁用給排気筒トップ QU8-AT 1882704

腐蝕に強い!

ステンレスだから優れた耐久性! 井戸水や地下水に対応

熱交換器をはじめ、給湯・給湯・お湯はりパイプにステンレスを採用。高い耐久性を誇ります。

【注意】 温泉水・井戸水・地下水を給水したことにより発生した析出物(炭酸カルシウムなど)に起因する故障修理は、保証期間内でも有料となります。

錆びにくく
機器も長持ち!

たっぷり快適給湯。追いだき、保温が便利。

UKBシリーズ (給湯+追いだき)

給湯+追いだきタイプ

連続給湯出力

36.2kW

据置型



(MD)

セットフリー
凍結ヒーター
調節ボルト
低NOxバーナ
点検お知らせ

据置型

給排気筒
セット(別売)
ワンタッチ式
ウォールトップ

FF用



(AD)



(FK) (FDK)



(FF)

近接設置※1
循環口
左右可
セットフリー
凍結ヒーター※2
調節ボルト
取付可
低NOx
バーナ
点検
お知らせ

※1 (FK・FDK・FF)
※2 (AD・FDK)

おすすめ機能 ○詳細機能の搭載有無については、「機能一覧表(7~12ページ)」をご覧ください。

1

安定湯温

2

低消費電力

3

騒音低減設計

連続給湯出力: 36.2kW (31,100kcal/h)
ふろ出力: 15.0kW (12,900kcal/h)

目標年度
2025年省エネ基準達成率
100%エネルギー消費効率
(モード熱効率) 76.1%

シンプルリモコン 付属タイプ

屋外 UKB-NX372B (MD)

設置型 前面排気 1634272

本体希望小売価格 303,600円(税抜276,000円)

●減圧逆止弁・圧力逃し弁内蔵

■銅パイプ送油管(UIB-X5)は別売です。

■外形寸法:高さ845×幅600×奥行300mm

シンプルリモコン 付属タイプ

屋外 UKB-NX372B (AD)

設置型 無煙突 1634271

本体希望小売価格 303,600円(税抜276,000円)

●減圧逆止弁・圧力逃し弁内蔵

■排気トップセット付属(本体組付)

※銅パイプ送油管(UIB-X5)は別売です。

屋内 UKB-NX372B (FK)

設置型 強制排気 1634273

本体希望小売価格 284,900円(税抜259,000円)

●減圧逆止弁(80kPa)・圧力逃し弁(95kPa)必要

■排気筒トップセット付属(同梱)

屋内 UKB-NX372B (FDK)

設置型 強制排気 1634274

本体希望小売価格 303,600円(税抜276,000円)

●減圧逆止弁・圧力逃し弁内蔵

■排気筒トップセット付属(同梱)

屋内 UKB-NX372B (FF)

設置型 強制給排気 1634275

本体希望小売価格 293,700円(税抜267,000円)

給排気筒セット 27,500円(税抜25,000円)

合計希望小売価格 321,200円(税抜292,000円)

●減圧逆止弁(80kPa)・圧力逃し弁(95kPa)必要

■外形寸法:高さ845×幅300×奥行530mm

※(FK)(FDK)(FF)タイプ:着脱式台所リモコンを取り外して使用する場合はメインリモコンコード(別売)が必要です。69ページを参照願います。着脱後は付属の操作部シール板を取り付けてください。

※(FK)(FF)タイプ:製品を買い替える際は、減圧逆止弁・圧力逃し弁を新品に買い替えてください。

○(FF)タイプ:[近接設置]給排気筒延長2m2曲がり以内。[標準設置]給排気筒延長3m3曲がり以内。

○(FK)(FDK)タイプ:排気筒延長7m3曲がり以内。

リモコン

付属 シンプルリモコン



台所リモコン



浴室リモコン

リモコン操作
についてのご注意

「ふろ保温」「ふろあつめ」
運転を行う時は、給湯温度
設定を最高温度「9」にして
ください。

別売



増設リモコン
RSK-NX462B 1682979
22,880円(税抜20,800円)
2芯リモコンコード8m付

(共通必要別売部材)

台所リモコン用
■メインリモコンコード★
浴室リモコン用
■浴室リモコンコード★

★69ページ参照のうえ8m・12m・15mからお選びください。

■専用循環口

UKB-M20(直出しタイプ) 11,990円(税抜10,900円)
UKB-M20R(横出しタイプ) 11,990円(税抜10,900円)

《FF用給排気筒セット》

給排気筒セットには以下のタイプがあります。設置場所に応じてお選びください。

■近接設置標準給排気筒 QU8-NXSP 1782981
■標準給排気筒 QU8-NXLP 1783008

壁厚が260mm~370mmの場合ご使用ください。

■厚壁用給排気筒トップ
QU8-AT 1882704

たっぷり快適。手軽な給湯専用タイプ。

UIBシリーズ (給湯専用)

給湯専用タイプ

連続給湯出力

45.6kW

おすすめ機能 ○詳細機能の搭載有無については、「機能一覧表(7~12ページ)」をご覧ください。

1

安定湯温

2

低消費電力

3

騒音低減設計

据置型



(MD)

(MSD)

- 凍予ヒーター
- 結露防止
- 調節ボルト
- 低NOxバーナ
- 点検お知らせ

据置型



(A) (AD)

(SD)

(FK) (FDK)

(FF) (FFD)



給排気筒セット(別売)ワンタッチ式ウォールトップ

- 近設置※1
- 凍予ヒーター※2
- 結露防止
- 調節ボルト取付可
- 低NOxバーナ
- 点検お知らせ

※1 (FK-FDK-FF-FFD)
※2 (AD-SD-FDK-FFD)

連続給湯出力：45.6kW (39,200kcal/h)

目標年度 2025年	省エネ基準達成率 100%	エネルギー消費効率 (モード効率) 76.9%
---------------	------------------	----------------------------

シンプルリモコン 付属タイプ

屋外設置型 UIB-NX462 (MD)
前面排気 1734253

本体希望小売価格 **242,000円** (税抜220,000円)
●減圧逆止弁・圧力逃し弁内蔵
※銅パイプ送油管 (UIB-X5) は別売です。

屋外設置型 UIB-NX462 (MSD)
前面排気 高級ステンレス外装 1734254

本体希望小売価格 **258,500円** (税抜235,000円)
●減圧逆止弁・圧力逃し弁内蔵
※銅パイプ送油管 (UIB-X5) は別売です。

■外形寸法:高さ845×幅600×奥行300mm

シンプルリモコン 付属タイプ

屋外設置型 UIB-NX462 (A)
無煙突 1734251

本体希望小売価格 **220,000円** (税抜200,000円)
●減圧逆止弁 (80kPa)・圧力逃し弁 (95kPa) 必要
■排気筒トップセット付属 (本体組付)
※銅パイプ送油管 (UIB-X5) は別売です。

屋外設置型 UIB-NX462 (AD)
無煙突 1734252

本体希望小売価格 **239,800円** (税抜218,000円)
●減圧逆止弁・圧力逃し弁内蔵
■排気筒トップセット付属 (本体組付)
※銅パイプ送油管 (UIB-X5) は別売です。

屋外設置型 UIB-NX462 (SD)
無煙突 高級ステンレス外装 1734255

本体希望小売価格 **255,200円** (税抜232,000円)
●減圧逆止弁・圧力逃し弁内蔵
■排気筒トップセット付属 (本体組付)
※銅パイプ送油管 (UIB-X5) は別売です。

屋内設置型 UIB-NX462 (FK)
強制排気 1734256

本体希望小売価格 **220,000円** (税抜200,000円)
●減圧逆止弁 (80kPa)・圧力逃し弁 (95kPa) 必要
■排気筒トップセット付属 (同梱)

屋内設置型 UIB-NX462 (FDK)
強制排気 1734257

本体希望小売価格 **239,800円** (税抜218,000円)
●減圧逆止弁・圧力逃し弁内蔵
■排気筒トップセット付属 (同梱)

屋内設置型 UIB-NX462 (FF)
強制給排気 1734258

本体希望小売価格 **231,000円** (税抜210,000円)
給排気筒セット 27,500円 (税抜25,000円)
合計希望小売価格 **258,500円** (税抜235,000円)
●減圧逆止弁 (80kPa)・圧力逃し弁 (95kPa) 必要

屋内設置型 UIB-NX462 (FFD)
強制給排気 1734259

本体希望小売価格 **250,800円** (税抜228,000円)
給排気筒セット 27,500円 (税抜25,000円)
合計希望小売価格 **278,300円** (税抜253,000円)
●減圧逆止弁・圧力逃し弁内蔵

■外形寸法:高さ845×幅300×奥行530mm

※ (FK) (FDK) (FF) (FFD) タイプ:着脱式台所リモコンを取り外して使用する場合はメインリモコンコード(別売)が必要です。69ページを参照願います。着脱後は付属の操作部シール板を取り付けてください。
※ (A) (FK) (FF) タイプ:製品を買い替える際は、減圧逆止弁・圧力逃し弁を新品に買い替えてください。
○ (FF) (FFD) タイプ:[近接設置]給排気筒延長2m2曲がり以内。[標準設置]給排気筒延長3m3曲がり以内。
○ (FK) (FDK) タイプ:排気筒延長7m3曲がり以内。

NX SERIES

リモコン

付属 シンプルリモコン



台所リモコン

別売

浴室リモコンと増設リモコンのいずれか1台の増設が可能です。



浴室リモコン
RBI-NX372 1782976
15,510円 (税抜14,100円)
2芯リモコンコード8m付



増設リモコン
RSI-NX372 1782975
14,080円 (税抜12,800円)
2芯リモコンコード8m付

〈共通必要別売部材〉

台所リモコン用
■メインリモコンコード★

★69ページ参照のうえ8m・12m・15mからお選びください。

〈FF・FFD用給排気筒セット〉

給排気筒セットには以下のタイプがあります。設置場所に応じてお選びください。

- 近接設置標準給排気筒 QUB-NXSP 1782981
- 標準給排気筒 QUB-NXLP 1783008

壁厚が260mm~370mmの場合ご使用ください。

- 厚壁用給排気筒トップ QUB-AT 1882704

腐蝕に強い!

ステンレスだから優れた耐久性! 井戸水や地下水に対応

熱交換器をはじめ、給水・給湯・お湯はりパイプにステンレスを採用。高い耐久性を誇ります。

【注意】 温泉水・井戸水・地下水を給水したことにより発生した析出物(炭酸カルシウムなど)に起因する故障修理は、保証期間内でも有料となります。

錆びにくく
機器も長持ち!

かんたん便利! 手軽な給湯専用タイプ。

UIBシリーズ (給湯専用)

給湯専用タイプ

連続給湯出力

36.2kW

おすすめ機能 ○詳細機能の搭載有無については、「機能一覧表(7~12ページ)」をご覧ください。

1

安定湯温

2

低消費電力

3

騒音低減設計

据置型



(MD)

(MSD)

凍字
結露
防止
※1

調節
ボルト
※2

低NOx
バーナ
※3

点検
お知らせ
※4

据置型



(AD)

(SD)

(FK) (FDK)

(FF) (FFD)

FF・FFD用

給排気筒
セット(別売)
ワンタッチ式
ウォールトップ

※1 (FK・FDK・FF・FFD)
※2 (AD・SD・FDK・FFD)

連続給湯出力: 36.2kW (31,100kcal/h)

目標年度 2025年	省エネ基準達成率 100%	エネルギー消費効率 (モード熱効率) 76.9%
---------------	------------------	-----------------------------

シンプルリモコン 付属タイプ

屋外 設置型 UIB-NX372 (MD)

前面排気 1734243

本体希望小売価格 **225,500円** (税抜205,000円)

●減圧逆止弁・圧力逃し弁内蔵
※銅パイプ送油管 (UIB-X5) は別売です。

屋外 設置型 UIB-NX372 (MSD)

高級ステンレス外装
前面排気 1734244本体希望小売価格 **242,000円** (税抜220,000円)

●減圧逆止弁・圧力逃し弁内蔵
※銅パイプ送油管 (UIB-X5) は別売です。

■外形寸法:高さ845×幅600×奥行300mm

シンプルリモコン 付属タイプ

屋外 設置型 UIB-NX372 (AD)

無煙突 1734242

本体希望小売価格 **222,200円** (税抜202,000円)

●減圧逆止弁・圧力逃し弁内蔵
■排気トップセット付属(本体組付)
※銅パイプ送油管 (UIB-X5) は別売です。

屋外 設置型 UIB-NX372 (SD)

高級ステンレス外装
無煙突 1734246本体希望小売価格 **239,800円** (税抜218,000円)

●減圧逆止弁・圧力逃し弁内蔵
■排気トップセット付属(本体組付)
※銅パイプ送油管 (UIB-X5) は別売です。

屋内 設置型 UIB-NX372 (FK)

強制排気 1734247

本体希望小売価格 **203,500円** (税抜185,000円)

●減圧逆止弁 (80kPa)・圧力逃し弁 (95kPa) 必要
■排気筒トップセット付属(同梱)

屋内 設置型 UIB-NX372 (FDK)

強制排気 1734248

本体希望小売価格 **222,200円** (税抜202,000円)

●減圧逆止弁・圧力逃し弁内蔵
■排気筒トップセット付属(同梱)

屋内 設置型 UIB-NX372 (FF)

強制給排気 1734249

本体希望小売価格 **212,300円** (税抜193,000円)

給排気筒セット 27,500円 (税抜25,000円)
合計希望小売価格 **239,800円** (税抜218,000円)

●減圧逆止弁 (80kPa)・圧力逃し弁 (95kPa) 必要

屋内 設置型 UIB-NX372 (FFD)

強制給排気 1734250

本体希望小売価格 **231,000円** (税抜210,000円)

給排気筒セット 27,500円 (税抜25,000円)
合計希望小売価格 **258,500円** (税抜235,000円)

●減圧逆止弁・圧力逃し弁内蔵

■外形寸法:高さ845×幅300×奥行530mm

※(FK) (FDK) (FF) (FFD)タイプ:着脱式台所リモコンを取り外して使用する場合はメインリモコンコード(別売)が必要です。69ページを参照願います。着脱後は付属の操作部シール板を取り付けてください。

※製品を買い替える際は、減圧逆止弁・圧力逃し弁を新品に買い替えてください。

○(FF) (FFD)タイプ:[近接設置]給排気筒延長2m2曲がり以内。[標準設置]給排気筒延長3m3曲がり以内。

○(FK) (FDK)タイプ:排気筒延長7m3曲がり以内。

リモコン

付属 シンプルリモコン



台所リモコン

別売 浴室リモコンと増設リモコンのいずれか1台の増設が可能です。



浴室リモコン
RBI-NX372 1728276
15,510円 (税抜14,100円)
2芯リモコンコード8m付



増設リモコン
RSI-NX372 1728275
14,080円 (税抜12,800円)
2芯リモコンコード8m付

〈共通必要別売部材〉

台所リモコン用
■メインリモコンコード★ **★69ページ参照のうえ8m・12m・15mからお選びください。**

〈FF・FFD用給排気筒セット〉

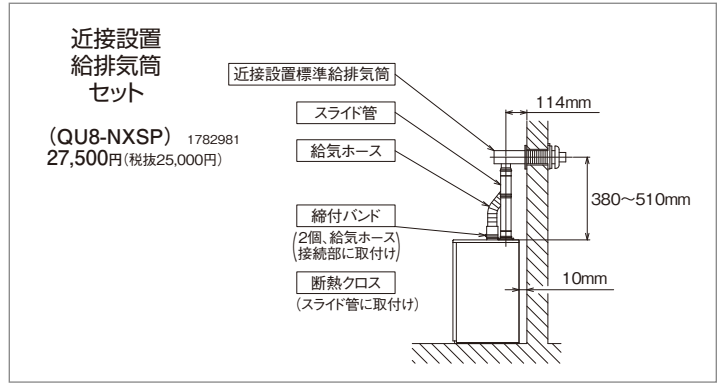
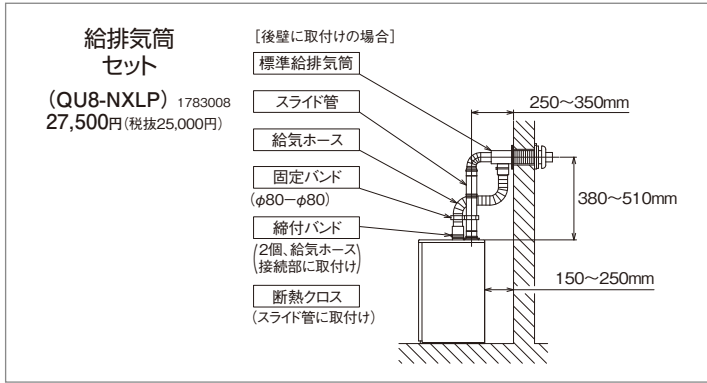
給排気筒セットには以下のタイプがあります。設置場所にに応じてお選びください。

■近接設置標準給排気筒 QU8-NXSP 17282981
■標準給排気筒 QU8-NXLP 1783008

■厚壁用給排気筒トップ QU8-AT 1882704

壁厚が260mm~370mmの場合ご使用ください。

■NXシリーズ給排気筒セット(別売)



■NXシリーズ給排気筒別売部材

品名	型式名・価格	仕様
厚壁用給排気筒トップ	QU8-AT 1882704 7,920円(税抜7,200円)	壁厚が260mm~370mmの場合にご使用ください。

大型ボイラー

給湯、暖房システム、融雪

大量のお湯を安定供給。信頼の大型ボイラーです。

※暖房システム、融雪にご使用の際は、温水式暖房システム総合カタログをご参照ください。

大型温水ボイラー(業務用)

信頼の業務用。大量のお湯を安定給湯。



連続給湯出力
69.8kW

屋内外兼用
設置型
強制排気

連続給湯出力：69.8kW (60,000kcal/h)

UHB-702XR(F) 1931788

希望小売価格 **566,500円** (税抜515,000円)

(工事費別・リモコン・石油タンク、配管部材等別売)

●減圧逆止弁(80kPa)・圧力逃し弁(95kPa)必要

注)標高1000m以下でご使用ください。それを超えて使用する場合は、「高地仕様バーナ」への取り替えが必要となります。お買い求めの販売店にご相談ください。

●製品を買い替える際は、減圧逆止弁・圧力逃し弁を新品に買い替えてください。
●(F)タイプ:排気筒延長3m3曲がり以内。

■外形寸法:
高さ1,055×幅514×奥行750mm
■質量:85kg
■待機時消費電力:1.5W
■リモコン・リモコンコード(2芯)別売
■屋外排気用トップ及び屋内設置時の排気筒は別売

別売

デジタルリモコン M-036SSC 1982570 19,360円(税抜17,600円)	暖房用デジタルタイマーリモコン M-036SHS 1982569 33,330円(税抜30,300円)
--	---

※リモコンの最大接続個数はデジタルリモコンが2個、暖房用デジタルタイマーリモコンが1個までです。



連続給湯出力
52.3kW

屋内外兼用
設置型
強制排気

連続給湯出力：52.3kW (45,000kcal/h)

UHB-521XRP(F) 1919149

希望小売価格 **378,400円** (税抜344,000円)

(工事費別・リモコン・石油タンク、配管部材等別売)

●減圧逆止弁(80kPa)・圧力逃し弁(95kPa)必要

注)標高1000m以下でご使用ください。それを超えて使用する場合は、「高地仕様バーナ」への取り替えが必要となります。お買い求めの販売店にご相談ください。

●製品を買い替える際は、減圧逆止弁・圧力逃し弁を新品に買い替えてください。
●(F)タイプ:排気筒延長3m3曲がり以内。

■外形寸法:
高さ947×幅382×奥行614mm
■質量:40kg
■待機時消費電力:1.5W
■リモコン・リモコンコード(2芯)別売
■屋外排気用トップ及び屋内設置時の排気筒は別売

■関連別売部品

排気筒トップ(別売品)	φ153mm 432mm
UHB-AT1 1983852 15,180円 (税抜13,800円) ※屋外用開放形として使用する場合	



連続給湯出力
52.3kW

屋内
設置型
強制給排気

連続給湯出力：52.3kW (45,000kcal/h)

UHB-521XRTP(FF) 1972167

希望小売価格 **438,900円** (税抜399,000円)

(工事費別・リモコン・石油タンク、配管部材等別売)

●標準給排気筒セット(QU8-4L)付属(別梱包)、給排気筒径φ100、壁穴径φ120、延長部材はφ80用を使用。
●厚壁用給排気筒セット(QU8-4LL:壁厚26~37cm)は表示価格の7,150円(税抜6,500円)アップです。
●減圧逆止弁(80kPa)・圧力逃し弁(95kPa)必要

注)標高1000m以下でご使用ください。
●製品を買い替える際は、減圧逆止弁・圧力逃し弁を新品に買い替えてください。
●(FF)タイプ:給排気筒延長3m3曲がり以内。

■外形寸法:
高さ955×幅382×奥行614mm
■質量:40kg
■待機時消費電力:1.5W
■リモコン・リモコンコード(2芯)別売

別売

デジタルリモコン M-036SSC 1982570 19,360円(税抜17,600円)	暖房用デジタルタイマーリモコン M-036SHS 1982569 33,330円(税抜30,300円)
--	---

※リモコンの最大接続個数はデジタルリモコンが2個、暖房用デジタルタイマーリモコンが1個までです。

リモコンタイマー付

左右共用タイプ



コルビット

出力:13.2kW(11,370kcal/h)
基準浴槽:200~220L(並2人用)

BS-2050GTD 2132121

希望小売価格 **102,300円**(税抜93,000円)
(工事費別・油タンク、配管部材等別売)

- 待機時消費電力:1.0W
- 対震自動消火装置付
- 点火安全装置付
- 燃焼制御装置付
- 停電安全装置付
- 空だき防止装置付
- リモコンタイマー付
- ゴム製送油管(2.5m)

注)浴室内には設置できません。



リモコンタイマー付

3方向接続可能



コルビット

出力:10.6kW(9,150kcal/h)
基準浴槽:200~220L(並2人用)

BS-2050GSD 2132120

希望小売価格 **97,900円**(税抜89,000円)
(工事費別・油タンク、配管部材等別売)

- 待機時消費電力:1.0W
- 対震自動消火装置付
- 点火安全装置付
- 燃焼制御装置付
- 異常停止装置付
- 停電安全装置付
- 空だき防止装置付
- リモコンタイマー付
- ゴム製送油管(2.5m)

注)浴室内には設置できません。



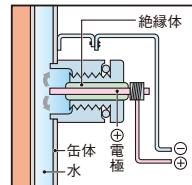
便利なリモコンタイマー付。

点火・消火・追いだきの操作がワンタッチ。



空だきを防止する安全設計。

缶体内に設けられた電極が水位を検知する「電極式」を採用。水が入っていない場合には火がつかない空だき防止設計です。



優れた設置性。

GTD:循環パイプ左右取付可能、
GSD:バーナー操作部3方向取付可能。

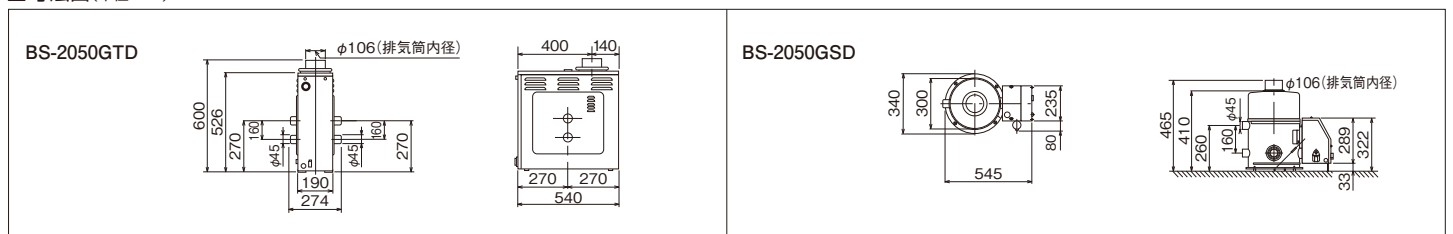
石油ふる釜関連部材

循環金具		循環金具縮付金具(ラチェット式)	
<p>(ステンレス製)</p> <p>P-310 2185372 8,910円(税抜8,100円) (浴槽の穴あけφ48~φ50mm・浴槽の厚み20mm以下) φ45×300mm</p>	<p>(ステンレス製)</p> <p>P-410 2185374 9,680円(税抜8,800円) (浴槽の穴あけφ48~φ50mm・浴槽の厚み20mm以下) φ45×400mm</p>	<p>(ゴム製)</p> <p>GP-310 2185376 9,680円(税抜8,800円) (浴槽の穴あけφ48~φ50mm・浴槽の厚み35mm以下) φ45×300mm</p>	<p>B-H71 2182448 19,140円(税抜17,400円)</p> <p>※循環金具P-310・P-410・GP-310を締付けるための専用工具です。</p>
<p>アルミパイプ</p> <p>AP-280 99251051 1,705円(税抜1,550円) φ48×280mm</p>	<p>ゴムエルボ</p> <p>GE-250 2288337 2,750円(税抜2,500円) φ45×250mm×100mm</p>	<p>ステンレス排気筒セット</p> <p>BH-106S(ステン106) 7287214 16,940円(税抜15,400円)</p> <p>[φ106mm梱包内容]</p> <ul style="list-style-type: none"> ●直筒-5本 ●傾斜H型トップ-1本 ●半直筒-2本 ●固定金具(大)(小)-各2個 ●エビ曲がり-1個 ●止め金具-4本 ●T字筒-1本 	
<p>縮付バンド</p> <p>88円(税抜80円) φ55用 99230614 φ48用 99230728</p>	<p>GSD架台セット</p> <p>(石油ふる釜配管例73ページを参照し、必要な部材を別途お買い求め願います) GSD-1 2181900 5,280円(税抜4,800円) ●M8座付き六角ナット4個付 ※BS-2000GB・2010GBを使用していた浴槽にBS-2050GSDを取り付ける場合に、高さ合わせるための架台です。</p>		<p>GSD架台セット</p> <p>(石油ふる釜配管例73ページを参照し、必要な部材を別途お買い求め願います) GSD-2 2180398 6,710円(税抜6,100円) ●M8座付き六角ナット4個付 ※BS-2010PT・1510Pを使用していた浴槽にBS-2050GSDを取り付ける場合に、高さ合わせるための架台です。</p>

石油ふる釜仕様

型式名	仕様	燃焼方式	燃料消費量	エネルギー消費効率	使用ノズル	電源	消費電力		製品重量	使用排気筒	接続循環パイプ径	床より上部循環パイプの高さ	上下循環パイプの心間	リモコンタイマー
							燃焼時	待機時						
BS-2050GTD		圧力噴射式	21.71kW(2.11L/h)	61.0%	0.65GPH 60°A	AC100V 50/60Hz	65/58W	1.0W	17.0kg	φ106m/m	φ45m/m	270m/m	160m/m	低電圧 60分リモコンタイマー
BS-2050GSD		圧力噴射式	17.49kW(1.70L/h)	61.0%	0.50GPH 60°A	AC100V 50/60Hz	72/67W	1.0W	15.6kg	φ106m/m	φ45m/m	260m/m	160m/m	低電圧 60分リモコンタイマー

寸法図(単位:mm)



基本機能が充実。おトクでうれしい、快適・スマート給湯。

燃料使用量を大幅削減！

効率よくお湯をつくります。

タンク上部の外観スッキリ！

フロート式上部採湯方式採用でいつでも熱いお湯が採り出せます。

ワンプッシュ接続方式で耐久性が向上。

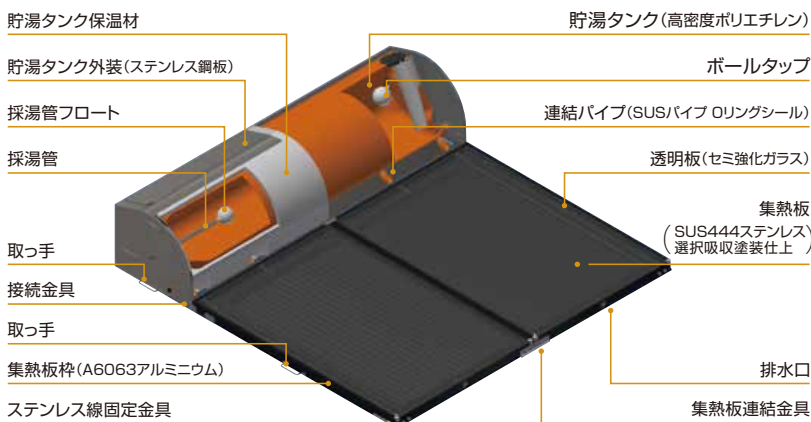


BL認定番号 BLSO052429-b

(財)ベターリビングが認定した優良住宅部品のうち、特に今日の様々な社会的要請(環境の保全、ユニバーサルデザインなど)への対応を先導する特長を有する住宅部品(BL-bs部品: Better Living for better society)に付けられます。

注)別売の架台を使用して施工した場合はBL対象外になります。

自然循環形



2枚集熱板標準タイプ



USH-23X 2672557

希望小売価格
376,200円(税抜342,000円)
(工事費別、配管部材等別売)

- 集熱部総面積3.0m²
- 保有水量(集熱部含む)230リットル
- SUS430貯湯タンクステンレス外装

USH-23XH 2672558

希望小売価格
393,800円(税抜358,000円)
(工事費別、配管部材等別売)

- 集熱部総面積3.0m²
- 保有水量(集熱部含む)230リットル
- SUS304貯湯タンク高級特殊ステンレス外装。耐食性に優れており光沢が強く、高級感があります。

2枚ワイド集熱板高集熱タイプ



USH-23W 2672559

希望小売価格
433,400円(税抜394,000円)
(工事費別、配管部材等別売)

- 集熱部総面積4.0m²
- 保有水量(集熱部含む)235リットル
- SUS430貯湯タンクステンレス外装

仕様表

型式	システム名	USH-23X	USH-23XH	USH-23W
貯湯タンク	貯湯タンク	USH-T23	USH-T23H	USH-T23
	集熱器	USH-C15R(右) USH-C15L(左)		USH-C20R(右) USH-C20L(左)
種類		自然循環形		
完成寸法(幅×奥行×高さ)		2,010×2,063×460mm		2,010×2,563×460mm
貯湯タンク	外形寸法(幅×奥行×高さ)	2,010×561×460mm		
	貯湯量	215L		
	質量	30kg		
	配管接続口寸法	給湯口 G1/2(オネジ) 給湯口 Rc1/2(メネジ) 排水口 Rc1/2(メネジ)		
集熱部	外形寸法(幅×奥行×高さ)(1枚)	1,000×1,500×64mm		1,000×2,000×64mm
	質量(1枚)	23kg		30kg
	集熱面積	1.4m ²		1.9m ²
	集熱部総面積	3.0m ²		4.0m ²
保有水量(集熱部含む)	230L		235L	
満水時質量	306kg		325kg	

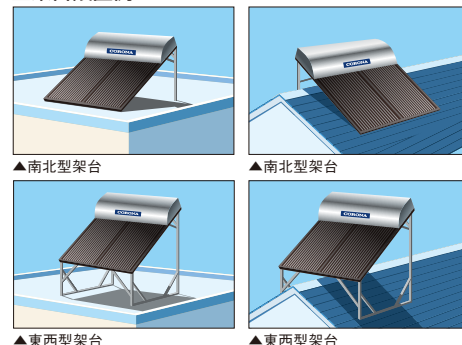
別売設置架台

	NS-5 2683929	価格 81,950円(税抜74,500円)	USH-23X・23XH専用南北型架台
	NS-5L 2683930	価格 89,430円(税抜81,300円)	USH-23W専用南北型架台
	WE-5 2683931	価格 111,320円(税抜101,200円)	USH-23X・23XH専用東西型架台
	WE-5L 2683932	価格 123,530円(税抜112,300円)	USH-23W専用東西型架台

設置上の注意

- ・USH-23タイプを架台を使用して施工した場合はBL対象外になります。
- ・架台の上部、下部、太陽熱温水器のタンク取っ手のそれぞれ左右3ヵ所に貯湯部に付属のステンレス線で固定してください。
- ・瓦等の屋根材の破損防止のため、架台と屋根材の間には木質の保護材(現地調達)を入れてください。

架台設置例



関連部材

《給排気筒延長部材》

●旧関連部材の給排気筒延長部材と組み合わせて使用することはできません。
 ※給排気筒の延長設置等、詳しくは工事説明書を参照願います。

■AGシリーズ(FFW)(FFP)タイプ給排気筒バリエーション

	直出し	左右出し	左出し専用
現行タイプ	標準給排気筒 M QU8-2SM 1881884 23,100円(税抜21,000円)	QU8-2LM 1881886 23,100円(税抜21,000円)	QU8-2H 1881888 23,100円(税抜21,000円)
	厚壁用給排気筒 M QU8-2SLM 1881885 30,250円(税抜27,500円)	QU8-2LLM 1881887 30,250円(税抜27,500円)	QU8-2HL 1881889 30,250円(税抜27,500円)
従来タイプ	標準給排気筒 QU8-2S 1811449 23,100円(税抜21,000円)	QU8-2L 1811450 23,100円(税抜21,000円)	—
	上面近接設置用 給排気筒 QU8-2SS 1813601 23,100円(税抜21,000円)	QU8-2LS 1813600 23,100円(税抜21,000円)	—
	厚壁用給排気筒 QU8-2SL 1811988 30,250円(税抜27,500円)	QU8-2LL 1811989 30,250円(税抜27,500円)	—

※従来タイプの給排気筒はアビーナGシリーズ従来タイプからの入れ替え等で必要な場合にご使用ください。
 ※延長設置を行う場合は「ワンタッチ式給排気筒延長用部材(66ページ)」をご使用ください。
 ※標準給排気筒の取り付け可能な壁厚は160mm~270mm。厚壁用給排気筒は壁厚260mm~370mmに対応可能です。

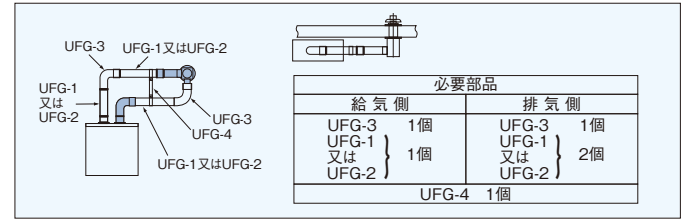
■AGシリーズ(FFW)(FFP)タイプの給排気筒セットでの設置例

●施工にあたっては、給排気筒セットに付属の工事説明書に従って行ってください。

直出し標準給排気筒M (QU8-2SM) 1881884	左右出し標準給排気筒M (QU8-2LM) 1881886		左出し専用給排気筒 (QU8-2H) 1881888
	左出し排気(例)	右出し排気(例)	
壁穴径φ120 270mm	壁穴径φ120 190~490mm	壁穴径φ120 70~340mm	壁穴径φ120 50~190mm

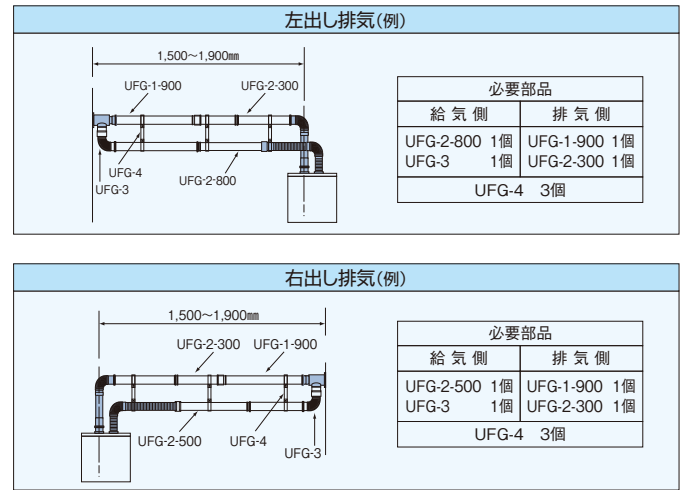
■AGシリーズ(FFW)(FFP)タイプの直出し標準給排気筒(QU8-2SM)での延長設置例

●直出し標準給排気筒(QU8-2SM)の延長設置は、本体から給排気筒までの排気筒の長さは2m以下、曲がり数は2ヵ所以内にしてください。
 ●部は、直出し標準給排気筒の同梱部品を使用します。



■AGシリーズ(FFW)(FFP)タイプの左右出し標準給排気筒(QU8-2LM)での延長設置例

●本体から給排気筒までの排気筒の長さは3m以下、曲がり数は3ヵ所以内にしてください。(必要に応じて7m3曲がりまで可能)
 ●部は、左右出し標準給排気筒の同梱部品を使用します。



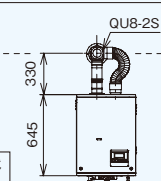
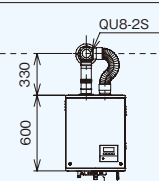
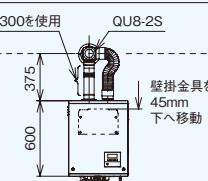
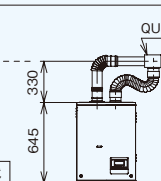
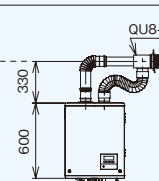
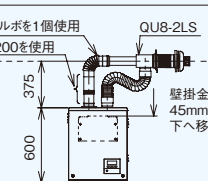
■アビーナGシリーズ従来タイプから現行タイプへの入れ替え施工例(単位mm)

●フルオート・オート・給湯+追いだし

	従来タイプ型式(入れ替え前)	現行タイプ型式(入れ替え後) ※給湯機を入れ替える際は、給排気筒も従来タイプ用給排気筒の新品に交換してください。	
	UKB-G4000HT・AHT、UKB-G4010HT・AHT UKB-G4020HT・AHT・FHT UKB-G4020HT4・AHT4・FHT4 UKB-G4000、UKB-G4020 (高さ690×幅470×奥行210mm)	UKB-AG472F・A・B (高さ645×幅470×奥行210mm)	
		施工パターン① 本体を入れ替え前の位置に取付ける場合 (壁掛金具を再利用※する場合)	施工パターン② 給水・出湯・ふろ配管をそのまま使用したい場合
直出し給排気筒の場合		 使用する給排気筒型式 QU8-2S (製品コード1811449)	 使用する給排気筒型式 QU8-2S (製品コード1811449)
左右出し給排気筒の場合		 使用する給排気筒型式 QU8-2L (製品コード1811450)	 使用する給排気筒型式 QU8-2LS (製品コード1813600)

※壁掛金具を再利用する場合は、変形・破損などの無いこと、しっかり固定されていることをご確認ください。

●給湯専用

	従来タイプ型式(入れ替え前)	現行タイプ型式(入れ替え後) ※給湯機を入れ替える際は、給排気筒も従来タイプ用給排気筒の新品に交換してください。	
	UIB-G4000HT、UIB-G4010HT UIB-G4020HT、UIB-G4020HT4 UIB-G4000、UIB-G4020 (高さ645×幅470×奥行210mm)	UIB-AG472 (高さ600×幅470×奥行210mm)	
		施工パターン① 本体を入れ替え前の位置に取付ける場合 (壁掛金具を再利用※する場合)	施工パターン② 給水・出湯配管をそのまま使用した場合
直出し給排気筒の場合	 <p>給排気筒型式 QU8-2S</p>	 <p>使用する給排気筒型式 QU8-2S (製品コード1811449)</p> <p>45mm 配管調整必要</p>	 <p>使用する給排気筒型式 QU8-2S (製品コード1811449)</p> <p>UFG-2-300を使用</p> <p>同機のエルボを1個使用 UFG-2-200を使用</p> <p>壁掛金具を 45mm 下へ移動</p>
左右出し給排気筒の場合	 <p>給排気筒型式 QU8-2L</p>	 <p>使用する給排気筒型式 QU8-2L (製品コード1811450)</p> <p>45mm 配管調整必要</p>	 <p>使用する給排気筒型式 QU8-2LS (製品コード1813600)</p> <p>同機のエルボを1個使用 UFG-2-200を使用</p> <p>壁掛金具を 45mm 下へ移動</p>

※壁掛金具を再利用する場合は、変形・破損などの無いこと、しっかり固定されていることをご確認ください。

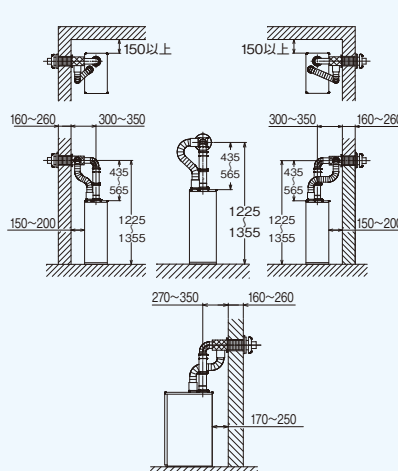
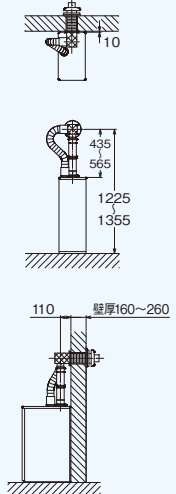
■EFシリーズ(FFP)(FFK)タイプ給排気筒バリエーション

標準給排気筒EF	近接設置標準給排気筒EF
QU8-EFLP 1882877 39,600円(税抜36,000円)	QU8-EFSP 1882881 39,600円(税抜36,000円)


※延長設置を行う場合は「ワンタッチ式給排気筒延長用部材(66ページ)」をご使用ください。
 ※標準給排気筒の取り付け可能な壁厚は160mm~260mmです。
 厚壁用給排気筒トップQU8-ATを使用すると壁厚250mm~360mmに対応可能です。

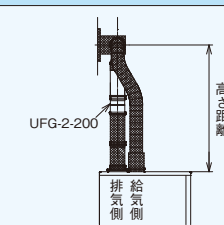
■EFシリーズ(FFP)(FFK)タイプの給排気筒セットでの設置例(単位mm)

●施工にあたっては、給排気筒セットに付属の工事説明書に従って行ってください。


標準給排気筒EF (QU8-EFLP) 1882877 39,600円(税抜36,000円)	近接設置標準給排気筒EF (QU8-EFSP) 1882881 39,600円(税抜36,000円)
<p>【左壁設置】 【後壁設置】 【右壁設置】</p> 	

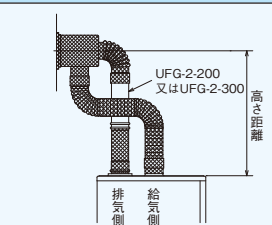
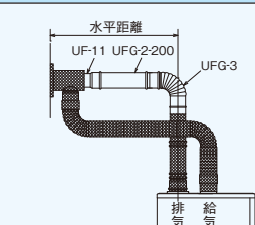
■EFシリーズ(FFP)(FFK)タイプの近接設置標準給排気筒(QU8-EFSP)での延長設置例(単位mm)

- 近接設置標準給排気筒(QU8-EFSP)の延長設置は、本体から給排気筒までの排気筒の長さは2m以下、曲がり数は2ヵ所以内にしてください。
- 部は、近接設置標準給排気筒の同梱部品を使用します。

高さ方向の延長例								
	<table border="1"> <thead> <tr> <th>高さ距離(mm)</th> <th>給気側必要部品</th> <th>排気側必要部品</th> </tr> </thead> <tbody> <tr> <td>565~790</td> <td>なし</td> <td>UFG-2-200 1個</td> </tr> </tbody> </table>	高さ距離(mm)	給気側必要部品	排気側必要部品	565~790	なし	UFG-2-200 1個	
高さ距離(mm)	給気側必要部品	排気側必要部品						
565~790	なし	UFG-2-200 1個						

■EFシリーズ(FFP)(FFK)タイプの標準給排気筒(QU8-EFLP)での延長設置例(単位mm)

- 本体から給排気筒までの排気筒の長さは3m以下、曲がり数は3ヵ所以内にしてください。(必要に応じて7m3曲がりまで可能)
- 部は、標準給排気筒の同梱部品を使用します。


高さ方向の延長例	水平方向の延長例															
 <table border="1"> <thead> <tr> <th>高さ距離(mm)</th> <th>給気側必要部品</th> <th>排気側必要部品</th> </tr> </thead> <tbody> <tr> <td>565~790</td> <td>なし</td> <td>UFG-2-200 1個</td> </tr> <tr> <td>630~910</td> <td>なし</td> <td>UFG-2-300 1個</td> </tr> </tbody> </table>	高さ距離(mm)	給気側必要部品	排気側必要部品	565~790	なし	UFG-2-200 1個	630~910	なし	UFG-2-300 1個	 <table border="1"> <thead> <tr> <th>水平距離(mm)</th> <th>給気側必要部品</th> <th>排気側必要部品</th> </tr> </thead> <tbody> <tr> <td>515~840</td> <td>なし</td> <td>UFG-2-200 1個 UFG-3 1個 UF-11 1個</td> </tr> </tbody> </table>	水平距離(mm)	給気側必要部品	排気側必要部品	515~840	なし	UFG-2-200 1個 UFG-3 1個 UF-11 1個
高さ距離(mm)	給気側必要部品	排気側必要部品														
565~790	なし	UFG-2-200 1個														
630~910	なし	UFG-2-300 1個														
水平距離(mm)	給気側必要部品	排気側必要部品														
515~840	なし	UFG-2-200 1個 UFG-3 1個 UF-11 1個														

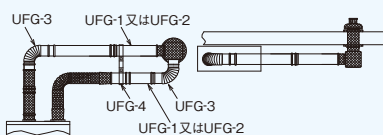
■EGシリーズ給排気筒バリエーション

直出し	左右出し	左出し専用	横直出し専用
QU8-EGSM2 1882801 42,900円(税抜39,000円) QU8-2SMからの買い替え時に使用します。	QU8-EGLM2 1882802 42,900円(税抜39,000円) QU8-2LMからの買い替え時に使用します。	QU8-EGH2 1882803 42,900円(税抜39,000円)	QU8-EGYS2 1882804 42,900円(税抜39,000円)
QU8-EGS2 1882799 42,900円(税抜39,000円) QU8-2Sからの買い替え時に使用します。	QU8-EGL2 1882800 42,900円(税抜39,000円) QU8-2Lからの買い替え時に使用します。	QU8-2Hからの買い替え時に使用します。	他社からの買い替え時にご使用ください。

●EGシリーズ標準給排気筒での設置例については36ページをご参照ください。

■EGシリーズ直出し標準給排気筒(QU8-EGS2)での延長設置例

- 部は、直出し標準給排気筒の同梱部品を使用します。

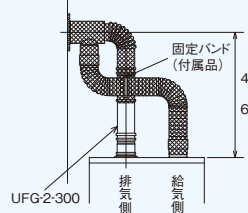
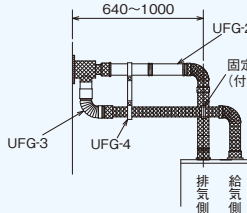
	<table border="1"> <thead> <tr> <th colspan="2">必要部品</th> </tr> <tr> <th>給気側</th> <th>排気側</th> </tr> </thead> <tbody> <tr> <td>UFG-3 1個</td> <td>UFG-3 1個</td> </tr> <tr> <td>UFG-1 1個</td> <td>UFG-1 1個</td> </tr> <tr> <td>UFG-2 1個</td> <td>又は UFG-2 1個</td> </tr> <tr> <td>UFG-4 1個</td> <td></td> </tr> </tbody> </table>	必要部品		給気側	排気側	UFG-3 1個	UFG-3 1個	UFG-1 1個	UFG-1 1個	UFG-2 1個	又は UFG-2 1個	UFG-4 1個	
必要部品													
給気側	排気側												
UFG-3 1個	UFG-3 1個												
UFG-1 1個	UFG-1 1個												
UFG-2 1個	又は UFG-2 1個												
UFG-4 1個													

●必要に応じて36ページの排気筒断熱材(UF-EF1-500、UF-EF1-1000)をご使用ください。

関連部材

■EGシリーズ延長用部材での延長設置例

●  部は、左右出し標準給排気筒の同梱部材をそのまま使用してください。

高さ方向の延長例(3m3曲がり以下の場合)			水平方向の延長例(3m3曲がり以下の場合)					
	高さ距離(mm)	給気側必要部品	排気側必要部品		水平距離(mm)	給気側必要部品	排気側必要部品	
	490~660	標準の給気ホース	UFG-2-300 1個		640~1000	UFG-3 1個	UFG-2-300 1個	
			UFG-4 1個					

●必要に応じて36ページの排気筒断熱材(UF-EF1-500、UF-EF1-1000)をご使用ください。

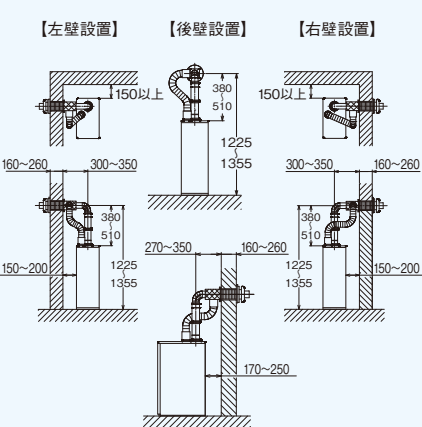
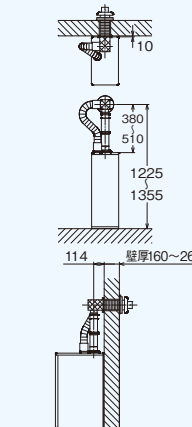
■NEシリーズ(FFD)タイプ給排気筒バリエーション(別売)

標準給排気筒NE	近接設置標準給排気筒EF
QU8-NELP 1783009 39,600円(税抜36,000円)	QU8-EFSP 1882881 39,600円(税抜36,000円)

※延長設置を行う場合は「ファンタッチ式給排気筒延長用部材(66ページ)」をご使用ください。
 ※近接設置標準給排気筒EFを使用する場合は別売のスライド管NE(UF-NE1)が必要です。
 ※標準給排気筒の取り付け可能な壁厚は160mm~260mmです。
 厚壁用給排気筒トップQU8-ATを使用すると壁厚250mm~360mmに対応可能です。

■NEシリーズ(FFD)タイプの給排気筒セットでの設置例(単位mm)

●施工にあたっては、給排気筒セットに付属の工事説明書に従って行ってください。
 ※近接設置標準給排気筒EFを使用する場合は別売のスライド管NE(UF-NE1)が必要です。

標準給排気筒NE (QU8-NELP) 1783009 39,600円(税抜36,000円)	近接設置標準給排気筒EF (QU8-EFSP) 1882881 39,600円(税抜36,000円)
<p>【左壁設置】 【後壁設置】 【右壁設置】</p> 	

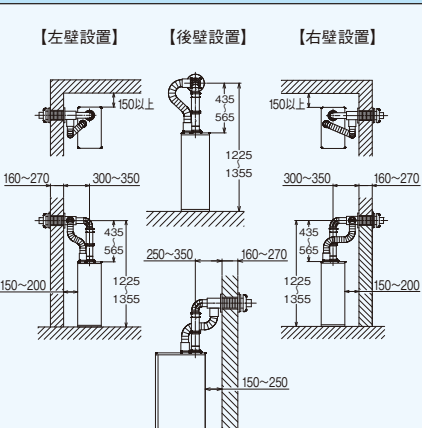
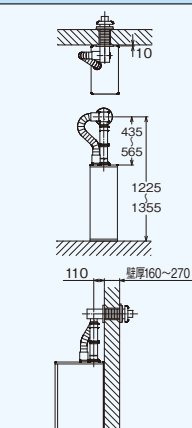
■SAシリーズ(FF)(FFP)(FFK)タイプ給排気筒バリエーション

標準給排気筒	近接設置標準給排気筒
QU8-3LP 1882875 23,100円(税抜21,000円)	QU8-3SP 1882879 23,100円(税抜21,000円)

※延長設置を行う場合は「ファンタッチ式給排気筒延長用部材(66ページ)」をご使用ください。
 ※標準給排気筒の取り付け可能な壁厚は160mm~270mm。
 厚壁用給排気筒トップQU8-ATを使用すると壁厚260mm~370mmに対応可能です。


■SAシリーズ(FF)(FFP)(FFK)タイプの給排気筒セットでの設置例(単位mm)

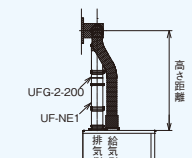
●施工にあたっては、給排気筒セットに付属の工事説明書に従って行ってください。

標準給排気筒 (QU8-3LP) 1882875 23,100円(税抜21,000円)	近接設置標準給排気筒 (QU8-3SP) 1882879 23,100円(税抜21,000円)
<p>【左壁設置】 【後壁設置】 【右壁設置】</p> 	


■NEシリーズ(FFD)タイプの近接設置標準給排気筒(QU8-EFSP)での延長設置例(単位mm)

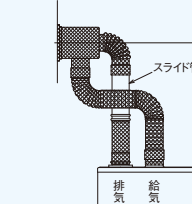
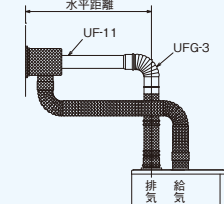
●近接設置標準給排気筒(QU8-EFSP)の延長設置は、本体から給排気筒までの排気筒の長さは2m以下、曲がり数は2か所以内にしてください。

●  部は、近接設置標準給排気筒の同梱部材を使用します。
 ※近接設置標準給排気筒EFを使用する場合は別売のスライド管NE(UF-NE1)が必要です。

高さ方向の延長例			
	高さ距離(mm)	給気側必要部品	排気側必要部品
	550~720	なし	UFG-2-200 1個 UF-NE1 1個


■NEシリーズ(FFD)タイプの標準給排気筒(QU8-NELP)での延長設置例(単位mm)

●  部は、標準付属品をそのまま使用してください。
 ●給排気筒を延長する場合は、長さ3m曲がり3か所以内で設置してください。

高さ方向の延長例			水平方向の延長例				
	高さ距離(mm)	給気側必要部品	排気側必要部品		水平距離(mm)	給気側必要部品	排気側必要部品
	550~720	なし	UFG-2-200 1個		355~620	なし	UFG-3 1個
	615~850	なし	UFG-2-300 1個		UF-11 1個		
※必要に応じて、排気筒断熱材UF-EF1-500、UF-EF1-1000			※必要に応じて、排気筒断熱材UF-EF1-500、UF-EF1-1000				

■SAシリーズ(FF)(FFP)(FFK)タイプの近接設置標準給排気筒(QU8-3SP)での延長設置例(単位mm)

●近接設置標準給排気筒(QU8-3SP)の延長設置は、本体から給排気筒までの排気筒の長さは2m以下、曲がり数は2か所以内にしてください。

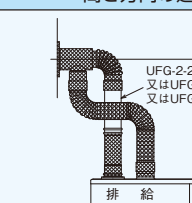
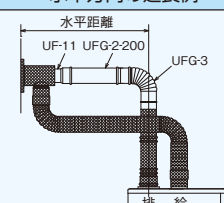
●  部は、近接設置標準給排気筒の同梱部材を使用します。

高さ方向の延長例			
	高さ距離(mm)	給気側必要部品	排気側必要部品
	565~790	なし	UFG-2-200 1個
630~910	なし	UFG-2-300 1個	

■SAシリーズ(FF)(FFP)(FFK)タイプの標準給排気筒(QU8-3LP)での延長設置例(単位mm)

●本体から給排気筒までの排気筒の長さは3m以下、曲がり数は3か所以内にしてください。(必要に応じて7m3曲がりまで可能)

●  部は、標準給排気筒の同梱部材を使用します。

高さ方向の延長例			水平方向の延長例				
	高さ距離(mm)	給気側必要部品	排気側必要部品		水平距離(mm)	給気側必要部品	排気側必要部品
	565~790	なし	UFG-2-200 1個		515~840	なし	UFG-2-200 1個
	630~910	なし	UFG-2-300 1個		UF-11 1個		
765~1050	なし	UFG-2-500 1個	UF-3 1個				

■NXシリーズ(FF)(FFD)タイプ給排気筒バリエーション(別売)

標準給排気筒NX	近接設置標準給排気筒NX
QU8-NXLP 1783008 27,500円(税抜25,000円)	QU8-NXSP 1782981 27,500円(税抜25,000円)

※延長設置を行う場合は「ワンタッチ式給排気筒延長用部材(66ページ)」をご使用ください。
※標準給排気筒の取り付け可能な壁厚は160mm~270mm。
厚壁用給排気筒トップQU8-ATを使用すると壁厚260mm~370mmに対応可能です。

■NXシリーズ(FF)(FFD)タイプの給排気筒セットでの設置例(単位mm)

●施工にあたっては、給排気筒セットに付属の工事説明書に従って行ってください。

標準給排気筒NX (QU8-NXLP) 1783008 27,500円(税抜25,000円)			近接設置標準給排気筒NX (QU8-NXSP) 1782981 27,500円(税抜25,000円)
【左壁設置】 	【後壁設置】 	【右壁設置】 	

■NXシリーズ(FF)(FFD)タイプの近接設置標準給排気筒(QU8-NXSP)での延長設置例(単位mm)

- 近接設置標準給排気筒(QU8-NXSP)の延長設置は、本体から給排気筒までの排気筒の長さは2m以下、曲がり数は2か所以内にてしてください。
- 部は、近接設置標準給排気筒の同梱部品を使用します。

高さ方向の延長例			
	高さ距離(mm)	給気側必要部品	排気側必要部品
	550~750	なし	UFG-2-200 1個
	615~875	なし	UFG-2-300 1個

■NXシリーズ(FF)(FFD)タイプの標準給排気筒(QU8-NXLP)での延長設置例(単位mm)

- 部は、標準付属品をそのまま使用してください。
- 給排気筒を延長する場合は、長さ3m曲がり数3か所以内で設置してください。

高さ方向の延長例			水平方向の延長例					
	高さ距離(mm)	給気側必要部品	排気側必要部品		水平距離(mm)	給気側必要部品	排気側必要部品	
	550~750	なし	UFG-2-200 1個		495~845	なし	UFG-2-200 1個	UFG-3 1個
	615~875	なし	UFG-2-300 1個				UFG-3 1個	UF-11 1個
	745~1135	なし	UFG-2-500 1個					

《給排気筒延長部材》●旧関連部材の給排気筒延長部材と組み合わせて使用することはできません。

※EG・AGシリーズで3m3曲がりを超える延長配管する場合は必ず7m3曲がり対応エルボをご使用ください。また本体基板上のスイッチ切り替えが必要になります。
※給排気筒の延長設置等、詳しくは工事説明書を参照願います。

ワンタッチ式給排気筒延長用部材(単位mm)

品名	型式名・価格	寸法	
		L	A B
径違い継手 	UF-11 1781421 2,750円 (税抜2,500円)	407	(内) 70 (外) 80.6 ±0.2
芯違い継手 	UF-12 1681422 4,400円 (税抜4,000円)	—	(内) 80.4 (外) 80 ±0.2
芯違い継手 	UF-14 1882885 5,390円 (税抜4,900円)	—	(外) 80 (内) 80.4 ±0.1
45°エルボ 	UFG-11 1881431 3,080円 (税抜2,800円)	—	(内) 80.4 (外) 80 ±0.2
蛇腹無し45°エルボ 	UFG-6 1881892 4,510円 (税抜4,100円) (EG・AG シリーズ専用 7m3曲がり対応)	—	(内) 80.4 (外) 80 ±0.1
直管 	UFG-1-900 1881018 3,850円 (税抜3,500円)	900	(内) 80.6 (外) 80 ±0.2
スライド管 	UFG-2-200 1881019 3,300円(税抜3,000円)	170~240	(内) 80.6 (外) 80 ±0.2
	UFG-2-300 1881020 3,960円(税抜3,600円)	235~370	(内) 80.6 (外) 80 ±0.2
	UFG-2-500 1881021 4,290円(税抜3,900円)	365~630	(内) 80.6 (外) 80 ±0.2
	UFG-2-800 1881022 5,280円(税抜4,800円)	565~1030	(内) 80.6 (外) 80 ±0.2

品名	型式名・価格	寸法・備考		
		L	A	B
エルボ 	UFG-3 1881023 3,080円 (税抜2,800円)	—	(内) 80.6 (外) 80 ±0.2	
蛇腹無しエルボ 	UFG-7 1881893 4,510円 (税抜4,100円) (EG・AG シリーズ専用 7m3曲がり対応)	—	(内) 80.4 (外) 80 ±0.1	
固定バンド(M) 	UFG-4 1881024 1,650円 (税抜1,500円)	—	185.5mm	
自在固定バンド 	UFG-5 1881025 1,650円 (税抜1,500円)	—	130mm	
固定バンド(L) 	UF-5 5888518 2,090円 (税抜1,900円)	—	316mm	
固定バンド(S) 	UF-6 5888519 2,200円 (税抜2,000円)	—	131.5mm	
断熱クロス 	UFG-10 1881026 4,510円 (税抜4,100円)	—	長さ:1,800mm	
厚壁用延長アダプタ 	UFG-AD 1882705 9,680円(税抜8,800円)	—	—	

標準	給排気筒	左記の給排気筒の対応壁厚	厚壁用延長アダプタ使用時の対応壁厚
QU8-3LP QU8-NXLP QU8-2SM QU8-2LMなど	160~270mm	380~490mm	
厚壁 QU8-2SLM QU8-2LMなど	260~370mm	480~590mm	

※本品はエコフィールには使用できません。
給排気筒への接続は1個のみです。複数個の延長は行わないでください。

《油配管部材》

油配管部材		
品名	型式名・価格	備考
送油ホース 	OS-4 9188335 2,750円 (税抜2,500円)	ホースバンド 2個付属 φ6×φ14×2.5m
油配管用セット 	UIB-X5 1788530 5,940円 (税抜5,400円)	銅パイプ φ8×2.5m 袋ナット G1/4 ニップル R1/2×G1/4
スリーブ 	99180145150 55円(税抜50円)	
銅配管キット 	UIB-X16B 1782887 1,760円 (税抜1,600円)	配管用の 銅パイプは φ8
銅パイプ 	OS-31 9188332 4,510円 (税抜4,100円)	φ8×5m
被覆銅パイプ 	OS-31A 9188333 6,930円 (税抜6,300円)	塩害対策等に使用 します。 銅パイプφ8×5m 被覆材質: ポリエチレン
T形継手 	OS-21 9188325 1,210円 (税抜1,100円)	φ8銅パイプ分岐用
I形継手 	OS-22 9188326 770円 (税抜700円)	φ8銅パイプ接続用
L形継手 	OS-23 9188327 1,100円 (税抜1,000円)	φ8銅パイプ接続用


関連部材

油配管部材

品名	型式名・価格	備考
継手 ネジ部R $\frac{1}{2}$ φ8銅パイプ接続	OS-24 9188328 660円 (税抜600円)	
止め金具	OS-32 9188334 440円 (税抜400円)	φ8銅パイプ固定用
床用コック	OS-13(A) 0381883 6,930円 (税抜6,300円)	φ8銅パイプ接続用
壁抜用コック φ8銅パイプ ゴム管口	OS-11 9188317 3,960円 (税抜3,600円)	壁貫通穴 φ20~φ30 対応壁厚 225mm以下
壁抜用コック OUT (ゴム管口) IN(φ8銅パイプ)	OS-12 9188318 1,980円 (税抜1,800円)	
屋内用コック OUT (ゴム管口) IN(φ8銅パイプ)	OS-14 9188320 1,980円 (税抜1,800円)	
屋内用コック	OS-18 9188324 1,870円 (税抜1,700円)	φ8銅パイプ接続用
右配管用パイプ	OS-51 1581081 2,750円 (税抜2,500円)	AGシリーズ専用 (MP) (MSP) (M) (MS)
オイルフィルター オイルフィルタ側 2-Rc1/8 フィルタ ジョイント φ7.2 R1/2	OS-52 1880956 2,970円 (税抜2,700円)	AGシリーズ専用 (FFW) (FFP)
右配管用パイプ	OS-53 1882886 1,760円 (税抜1,600円)	EF-SAシリーズ専用 (F) (FF) (FP) (FFP) (FK) (FFK)

オイルサーバー

離れた場所や2階へも
灯油を自動的に給油します。

品名	型式名・価格	備考
オイルサーバー	OS-9K 0385068 66,000円(税抜60,000円)	
 (屋内外用)	備考 ■最大揚程:10m ■吸い上げ容量:83cm ³ /min(揚程10m・全長40m)、133cm ³ /min(揚程8m・全長40m) ■ポンプ:50/60Hz、単相100V・23/22W ■貯油量:使用時最大1.35L ■質量:約3.5kg ■オーバーフロー防止スイッチ付 ○設置の際は必ずオーバーフロー配管をおこなってください。石油タンクはTC-201X(E)のみ対応となります。	

給油検知装置〈オイルチェッカー〉

品名	型式名・価格	備考
オイルチェッカー	OC-2 1684229 11,440円 (税抜10,400円)	給油検知装置を石油タンクに取り付けると、リモコンのモニターサインで給油時期をお知らせします。
 リード線5m		

石油タンク



※石油タンクの配置は、各地域の火災予防条例に従ってください。
※屋外に設置される場合は、金属配管を行ってください。

品名	型式名・価格	備考
屋外用タンク 236mm 1,111mm 445mm 484mm 830mm	TC-85KS(A) 8918306 (内容量83L) 92,400円 (税抜84,000円)	給油検知 OC-2 取付可 ステンレス タイプ
屋外用タンク 260mm 1,454mm 574mm 437mm 1,300mm	TC-201X(E) 8918304 (内容量198L) 100,650円 (税抜91,500円)	給油検知 OC-2 取付可
屋外用タンク 216mm 1,000mm 322mm 985mm	TC-90X(B) 8912778 (内容量90L) 45,100円 (税抜41,000円)	給油検知 OC-2 取付可
屋内用タンク 305mm 520mm 193mm 471mm 490mm 300mm	KS1-25S (内容量20L)	推奨品 [サンダイヤ製]
屋内用タンク 340mm 575mm 270mm 549mm 570mm 300mm	KS1-40S (内容量38L)	推奨品 [サンダイヤ製]

《ふる関連部材(15A)》

15A配管接続用循環金具〈一口循環口〉



(配管部材は、15A配管接続用部材を使用します)

品名	型式名・価格	備考
15Aねじステンレス カバー薄形タイプ R $\frac{1}{2}$	UKB-AP20・AP20L用 UKB-M20 1582952(直出) UKB-M20R 1582953(横出) 11,990円 (税抜10,900円)	浴槽の穴あけ φ50mm 浴槽の厚み 15mm以下
 UKB-M20 (直出)		
 UKB-M20R (横出)		

《ふる関連部材(15A)》

15A配管接続用循環金具〈一口循環口〉

(配管部材は、15A配管接続用部材を使用します)

品名	型式名・価格	備考
厚板浴槽用 アダプター	UKB-M20-M20R用 UKB-AP20 1582954 UKB-AP20L 1582955 6,270円 (税抜5,700円)	浴槽の厚み UKB-AP20 15~30mm UKB-AP20L 30~45mm
 UKB-AP20		
 UKB-AP20L		


15A配管接続用部材

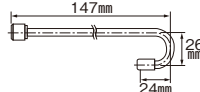
品名	型式名・価格	備考
フレキ管 15A (15A配管用)	UKB-45-10 1581452 (10cm) 1,100円 (税抜1,000円) UKB-45-15 1581453 (15cm) 1,210円 (税抜1,100円) UKB-45-20 1581454 (20cm) 1,430円 (税抜1,300円) UKB-45-25 1581455 (25cm) 1,650円 (税抜1,500円)	※ふる配管専用、 給湯配管には 使用できません。
ペアホースセット 15A (15A配管用)	UKB-44(N)-3 1683014(30cm) 8,580円 (税抜7,800円) UKB-44(N)-5 1683015(50cm) 9,350円 (税抜8,500円) UKB-44(N)-10 1683016(1m) 10,450円 (税抜9,500円) UKB-44(N)-20 1683017(2m) 13,640円 (税抜12,400円) UKB-44(N)-30 1683018(3m) 16,390円 (税抜14,900円)	※ふる配管専用、 給湯配管には 使用できません。
エルボ	USC-21 1681079 550円 (税抜500円)	
フレアアダプター(オス)	在庫僅少品 USA-27 0980185 1,100円 (税抜1,000円)	



15A配管接続用部材


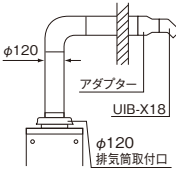

品名	型式名・価格	備考
循環口アダプターセット	UKB-36 1680609 1,430円 (税抜1,300円)	2個入
ふる継手Lセット	UKB-37 1680610 1,650円 (税抜1,500円)	2個入
ニップル	UIB-X15-15A 1784430 1,430円 (税抜1,300円)	
エルボ	在庫僅少品 UKB-32-15A 0680142 3,080円 (税抜2,800円)	2個入




《その他部材》

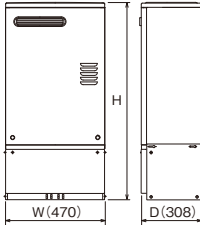
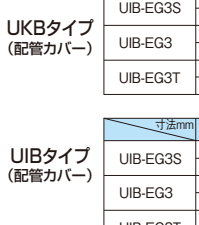
UKB循環回路・ふる釜洗浄剤		
品名	型式名・価格	備考
クリーンエース 	UKB-53 1688558 3,080円 (税抜2,800円)	ふる釜内蔵給湯機・ふる釜の循環回路にたまった湯アカやそれに伴ういやな臭いをクリーンエースの酸素の泡の働きで除去し清潔にする新しい洗浄剤です。 ※燃費の向上に寄与します。もちろん安全で無害。機器やおふろもいためます。



一口循環口支持金具		
品名	型式名・価格	備考
一口循環口支持金具 	UKB-47 1681432 990円 (税抜900円)	

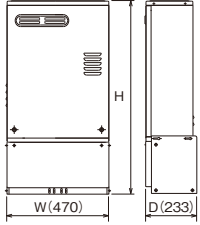
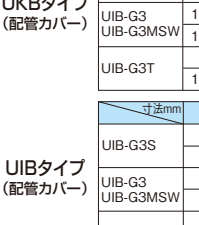
排気トップ・排気筒		
品名	型式名・価格	備考
Aタイプ用 	UIB-NS6 1780974 8,690円 (税抜7,900円)	※NEH・NE・NXH・NXシリーズに使用できます。 ※(F)タイプに本品を用いて(A)タイプに変更はできませんが、SAシリーズ一部機種のみ変更可能です。(P47~P49参照)
Fタイプ用 	UIB-X18 1788527 2,310円 (税抜2,100円)	※SA・NXH・NXシリーズに使用できます。 ※(A)タイプに本品を用いて(F)タイプに変更はできません。



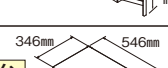

排気トップ・排気筒		
品名	型式名・価格	備考
φ120排気筒取付口セット 	貯湯式タイプ(NX用) UIB-X21 1785419 (φ120排気筒取付口+φ106アダプター) 4,510円 (税抜4,100円)	
	水道直圧式タイプ(SA用) UIB-NS10 1781374 (φ120排気筒取付口+φ106アダプター) 6,710円 (税抜6,100円)	
ステンレス排気筒セット 	BH-106S 7287214 φ106mm 16,940円 (税抜15,400円)	(φ106mm櫃内内容) ●直筒/5本 ●半直筒/2本 ●エビ曲がり/1個 ●T字筒/1本 ●傾斜H型トップ/1本 ●固定金具(大)(小)/各2個 ●止め金具/4個
	BH-120S 7287215 φ120mm 16,940円 (税抜15,400円)	(φ120mm櫃内内容) ●直筒/3本 ●半直筒/2本 ●エビ曲がり/1個 ●T字筒/1本 ●傾斜H型トップ/1本 ●固定金具(大)(小)/各2個 ●止め金具/4個




EGシリーズ専用配管カバー		
品名・寸法	型式名・価格	備考
UIB-EG3S 	UIB-EG3S 1882716 17,710円 (税抜16,100円)	EGシリーズ専用 壁掛式用配管カバー 設置後の配管の目かくしに使用します。 ※ステンレス仕様はありません。
UIB-EG3 	UIB-EG3 1882714 22,110円 (税抜20,100円)	
UIB-EG3T 	UIB-EG3T 1882715 22,110円 (税抜20,100円)	




■配管カバー取付寸法図																		
 UKBタイプ (配管カバー)	<table border="1"> <thead> <tr> <th>寸法mm</th> <th>H</th> <th>W</th> <th>D</th> </tr> </thead> <tbody> <tr> <td>UIB-EG3S</td> <td>845 (FFW) (FFP) 890 (MW) (MWP)</td> <td>470</td> <td>308</td> </tr> <tr> <td>UIB-EG3</td> <td>1,095 (FFW) (FFP) 1,140 (MW) (MWP)</td> <td>470</td> <td>308</td> </tr> <tr> <td>UIB-EG3T</td> <td>985 (FFW) (FFP) 1,030 (MW) (MWP)</td> <td>470</td> <td>308</td> </tr> </tbody> </table>	寸法mm	H	W	D	UIB-EG3S	845 (FFW) (FFP) 890 (MW) (MWP)	470	308	UIB-EG3	1,095 (FFW) (FFP) 1,140 (MW) (MWP)	470	308	UIB-EG3T	985 (FFW) (FFP) 1,030 (MW) (MWP)	470	308	
	寸法mm	H	W	D														
	UIB-EG3S	845 (FFW) (FFP) 890 (MW) (MWP)	470	308														
	UIB-EG3	1,095 (FFW) (FFP) 1,140 (MW) (MWP)	470	308														
	UIB-EG3T	985 (FFW) (FFP) 1,030 (MW) (MWP)	470	308														
 UIBタイプ (配管カバー)	<table border="1"> <thead> <tr> <th>寸法mm</th> <th>H</th> <th>W</th> <th>D</th> </tr> </thead> <tbody> <tr> <td>UIB-EG3S</td> <td>800 (FFW) 845 (MW)</td> <td>470</td> <td>308</td> </tr> <tr> <td>UIB-EG3</td> <td>1,050 (FFW) 1,095 (MW)</td> <td>470</td> <td>308</td> </tr> <tr> <td>UIB-EG3T</td> <td>940 (FFW) 985 (MW)</td> <td>470</td> <td>308</td> </tr> </tbody> </table>	寸法mm	H	W	D	UIB-EG3S	800 (FFW) 845 (MW)	470	308	UIB-EG3	1,050 (FFW) 1,095 (MW)	470	308	UIB-EG3T	940 (FFW) 985 (MW)	470	308	
	寸法mm	H	W	D														
	UIB-EG3S	800 (FFW) 845 (MW)	470	308														
	UIB-EG3	1,050 (FFW) 1,095 (MW)	470	308														
	UIB-EG3T	940 (FFW) 985 (MW)	470	308														

AGシリーズ専用配管カバー		
品名・寸法	型式名・価格	備考
UIB-G3S 	UIB-G3S 1881890 17,710円 (税抜16,100円)	AGシリーズ専用 壁掛式用配管カバー 設置後の配管の目かくしに使用します。 (FFW) (FFP)タイプに配管カバーを取り付ける場合は、機器付属のドレン受けが使用できなくなりますので、別売部品の過圧逃し弁ホース「UIB-X17」をご使用ください。
	UIB-G3 1881048 22,110円 (税抜20,100円)	
UIB-G3 UIB-G3MSW 	UIB-G3MSW (ステンレスタイプ) 1883013 24,750円 (税抜22,500円)	
	UIB-G3T 1881451 22,110円 (税抜20,100円)	

■配管カバー取付寸法図																		
 UKBタイプ (配管カバー)	<table border="1"> <thead> <tr> <th>寸法mm</th> <th>H</th> <th>W</th> <th>D</th> </tr> </thead> <tbody> <tr> <td>UIB-G3S</td> <td>845 (FFW) (FFP) 890 (MW) (MSW) (MWP)</td> <td>470</td> <td>233</td> </tr> <tr> <td>UIB-G3 UIB-G3MSW</td> <td>1,095 (FFW) (FFP) 1,140 (MW) (MSW) (MWP)</td> <td>470</td> <td>233</td> </tr> <tr> <td>UIB-G3T</td> <td>985 (FFW) (FFP) 1,030 (MW) (MSW) (MWP)</td> <td>470</td> <td>233</td> </tr> </tbody> </table>	寸法mm	H	W	D	UIB-G3S	845 (FFW) (FFP) 890 (MW) (MSW) (MWP)	470	233	UIB-G3 UIB-G3MSW	1,095 (FFW) (FFP) 1,140 (MW) (MSW) (MWP)	470	233	UIB-G3T	985 (FFW) (FFP) 1,030 (MW) (MSW) (MWP)	470	233	
	寸法mm	H	W	D														
	UIB-G3S	845 (FFW) (FFP) 890 (MW) (MSW) (MWP)	470	233														
	UIB-G3 UIB-G3MSW	1,095 (FFW) (FFP) 1,140 (MW) (MSW) (MWP)	470	233														
UIB-G3T	985 (FFW) (FFP) 1,030 (MW) (MSW) (MWP)	470	233															
 UIBタイプ (配管カバー)	<table border="1"> <thead> <tr> <th>寸法mm</th> <th>H</th> <th>W</th> <th>D</th> </tr> </thead> <tbody> <tr> <td>UIB-G3S</td> <td>800 (FFW) 845 (MW)</td> <td>470</td> <td>233</td> </tr> <tr> <td>UIB-G3 UIB-G3MSW</td> <td>1,050 (FFW) 1,095 (MW)</td> <td>470</td> <td>233</td> </tr> <tr> <td>UIB-G3T</td> <td>940 (FFW) 985 (MW)</td> <td>470</td> <td>233</td> </tr> </tbody> </table>	寸法mm	H	W	D	UIB-G3S	800 (FFW) 845 (MW)	470	233	UIB-G3 UIB-G3MSW	1,050 (FFW) 1,095 (MW)	470	233	UIB-G3T	940 (FFW) 985 (MW)	470	233	
	寸法mm	H	W	D														
	UIB-G3S	800 (FFW) 845 (MW)	470	233														
	UIB-G3 UIB-G3MSW	1,050 (FFW) 1,095 (MW)	470	233														
UIB-G3T	940 (FFW) 985 (MW)	470	233															

据置台・設置用部材		
品名・寸法	型式名・価格	対応機種・備考
据置台 	UIB-G5 1881891 33,330円 (税抜30,300円)	AGシリーズ専用 上面近接設置用給排気筒直出しタイプQUB-2SSと合わせてご使用いただくことで、機器据置面から天井まではUIBタイプで1,055mm、UKBタイプで1,100mmの高さに取ります。
据置台 	UIB-G4A 1880164 22,110円 (税抜20,100円)	AGシリーズ据置式用
据置台 	UIB-12 1882883 26,620円 (税抜24,200円)	EF・SAシリーズ据置式用
据置台 	UIB-13 1883012 29,150円 (税抜26,500円)	EF・SAシリーズ(MSP) (MS) (M) (MP)、SAシリーズ(M) (MS) (MP) (MSP)タイプにご使用になれます。

排気カバー		
品名	型式名・価格	対応機種・備考
排気カバー 	UIB-G2 1881030 5,940円 (税抜5,400円)	EG・AGシリーズ専用 ※降雪地域での排気カバーの取り付けはできません。
排気カバー 	UIB-X25 1881046 5,940円 (税抜5,400円)	NEH・NE・NXH・NXシリーズ専用 ※降雪地域での排気カバーの取り付けはできません。
排気カバー 	UIB-SA1 1882884 8,800円 (税抜8,000円)	EF・SAシリーズ専用 ※降雪地域での排気カバーの取り付けはできません。

その他部材		
品名	型式名・価格	対応機種・備考
壁掛金具補強板 	UIB-G1 1881008 6,380円 (税抜5,800円)	AGシリーズ壁掛型 EGシリーズ壁掛型 取り付け時2セット必要。 160mm×160mm 壁強度がない場合に使用します。
操作部シール板 	UIB-EF3 1880548 1,100円 (税抜1,000円)	着脱式所りモコンを製品本体より取り外した時に使用します。 年式により「操作部シール板」は製品に同梱しています。 現行製品の同梱部材一覧は87-88ページを参照ください。
化粧カバー 	UKB-46 1681184 3,190円 (税抜2,900円)	ふる配管、室内側の壁に使用します。(塗装仕様)

関連部材・寸法図・仕様等

関連部材

据置台・設置用部材

品名・寸法	型式名・価格	対応機種・備考
壁固定金具 大 	UIB-K1 1782730 2,420円 (税抜2,200円)	EFシリーズ強制排気・強制給排気タイプ SAシリーズ強制排気・強制給排気タイプ NEH・NE・NXH・NXシリーズ ※全機種1セット付属しています。
壁固定金具 小 	UIB-K2 1782731 2,090円 (税抜1,900円)	AGシリーズ据置型 EFシリーズ前面排気タイプ SAシリーズ前面排気タイプ ※全機種1セット付属しています。
アンカー金具 	FUB-N1 1981861 3,080円 (税抜2,800円)	NEH・NE・NXH・NXシリーズ アンカーを後付けする場合に使用します。
調節ボルト 	UIB-NS3 1780952 770円 (税抜700円)	AGシリーズ据置型 NEH・NE・NXH・NXシリーズ 水平でない場所へ据え付ける時、ベースに調節ボルトを取り付け、水平に据え付けてください。 ※NEH・NE・NXH・NXシリーズ前面排気タイプは本体に組み込み済みです。
調節ボルト用金具 	UHB-N1 1981724 990円 (税抜900円)	AGシリーズ(M)(MS)(MP)(MSP) ※AGシリーズには1セット付属しています。 EF・SAシリーズ(M)(MS)(MP)(MSP)

《リモコン関連部材、その他》

別売リモコンコード		コードの形式名は、※印箇所にはコードの長さを指示してください。 (例)UKBタイプ・台所リモコン用12mの時[UR-M2-12C]			
長さ	メインリモコンコード 2芯 UR-M2-※C	該当機種	長さ	浴室リモコンコード 2芯 UR-F2-※C	該当機種
8m	UR-M2-8C 1580613 3,850円(税抜3,500円)	UKBタイプ	8m	UR-F2-8C 1580616 3,850円(税抜3,500円)	UKBタイプ
12m	UR-M2-12C 1580614 5,280円(税抜4,800円)		12m	UR-F2-12C 1580617 5,280円(税抜4,800円)	
15m	UR-M2-15C 1580615 6,710円(税抜6,100円)	UHBタイプ	15m	UR-F2-15C 1580618 6,710円(税抜6,100円)	UHBタイプ (注1)

注1 浴室リモコンは別売です。 注2 増設リモコンも同様にUR-M2-※Cを使用してください。

コード先端の形状

UR-M2-※C	リモコン側	本体側	UR-F2-※C	リモコン側	本体側
----------	-------	-----	----------	-------	-----

品名	型式名・価格	備考
100m 2芯コード 	UR-M2-100A 407円(税抜370円)/m	こちらの商品は 部品(パーツ)です。

リモコン厚壁延長パイプ・リモコンカバー

品名・寸法	型式名・価格	対応機種・備考
リモコン厚壁延長パイプ 	UKB-4A 1688556 770円(税抜700円)	UKBシリーズ
浴室リモコン連結パイプ (リモコンカバー) 	UKW-1 1681351 2,090円 (税抜1,900円)	UKBシリーズ

その他

品名	型式名・価格	備考
アース棒	UIB-11 1880955 990円(税抜900円)	

《給水・給湯配管部材》

品名・寸法	型式名・価格	備考
直圧用減圧弁 (給湯機側逆止弁付) 	UIB-10TX 1881456 12,870円 (税抜11,700円)	保温材付

減圧逆止弁 	UIB-8® 1783060 14,850円 (税抜13,500円)	保温材付(20A) ストレーナー水抜栓付
減圧逆止弁 	[在庫僅少品] UIB-8A 1781458 11,220円 (税抜10,200円)	保温材付(20A) ストレーナー水抜栓付
減圧逆止弁 	UIB-5 1788339(25A) 32,450円 (税抜29,500円)	水抜栓付
水道用減圧逆止弁 (高温水耐熱仕様) 	UIB-8ASS 0881434(20A) 30,910円 (税抜28,100円)	保温材付 UKB-NX462A(ASS)と ソーラー接続用関連部材
逆止弁 (高温水耐熱仕様) 	UIB-9ASS 1881439(20A) 10,230円 (税抜9,300円)	UKB-NX462A(ASS)と ソーラー接続用関連部材
圧力逃し弁 	UIB-9® 1783061 6,600円 (税抜6,000円)	
圧力逃し弁 	[在庫僅少品] UIB-9A 1781459(20A) 5,280円 (税抜4,800円)	
圧力逃し弁 	UIB-6 1788340(25A) 8,800円 (税抜8,000円)	
逆止弁付止水栓 	UIB-X22 1881010 5,280円 (税抜4,800円)	最高使用温度 80℃
自動空気抜弁 	UIB-X6® 1783059 7,920円 (税抜7,200円)	最高使用温度 100℃ 最高使用圧力 0.3MPa
自動空気抜弁 	[在庫僅少品] UIB-X6 1788531(15A) 4,840円 (税抜4,400円)	最高使用温度 100℃ 最高使用圧力 0.3MPa
ホッパー 	HP-1 2488499 3,740円 (税抜3,400円)	耐熱塩化ビニール管 接続
〈絶縁ユニオン〉青銅 	UIB-X13® 1783076 10,010円 (税抜9,100円)	
〈絶縁ユニオン〉青銅 	[在庫僅少品] UIB-X13A 1781567(20A) 3,410円 (税抜3,100円)	
〈ユニオン〉ステンレス 	UIB-X11A 1781566(20A) 3,080円 (税抜2,800円)	
過圧逃し弁ホース 	UIB-X17 1881882 990円 (税抜900円)	過圧逃し弁からの 水を排水溝等に処理 する場合に使用。 φ10×2m

設置・接続関連

EG・AGシリーズ送油配管施工例

●(M)(MS)(MP)(MSP)の場合

防火壁：機器からの距離及び可燃物の壁からの距離が確保できない時に必要

1m以上

2m以上

石油タンク

0.5m以上

オイルフィルター
(石油タンクには、必ず取り付けてください)
ループ等遊びを設ける

アンカーボルトで固定
不燃材
(コンクリート基礎)

●(FFW)(MW)(MSW)(FFP)(MWP)の場合

屋外設置(MW)(MSW)(MWP)の場合

防火壁：機器からの距離及び可燃物の壁からの距離が確保できない時に必要

1m以上

2m以上

石油タンク

0.5m以上

オイルフィルター
(石油タンクには、必ず取り付けてください)
ループ等遊びを設ける

アンカーボルトで固定
不燃材
(コンクリート基礎)

屋内設置(FFW)(FFP)の場合

防火壁：機器からの距離及び可燃物の壁からの距離が確保できない時に必要

1m以上

2m以上

石油タンク

0.5m以上

オイルフィルター
(石油タンクには、必ず取り付けてください)
ループ等遊びを設ける

アンカーボルトで固定
不燃材
(コンクリート基礎)

EF・NEH・NE・SA・NXH・NXシリーズ送油配管接続例

●屋外設置(A)(AD)(SD)(M)(MS)(MD)(MSD)(MP)(MSP)(S)(ASS)の場合

防火壁：機器からの距離及び可燃物の壁からの距離が確保できない時に必要

1m以上

2m以上

石油タンク

0.5m以上

アンカーボルトで固定
不燃材
(コンクリート基礎)

防油堤
水平なループ状の(全周)遊びを設ける

●屋内設置(F)(FDK)(FFD)(FP)(FK)(FF)(FFP)(FFK)の場合

防火壁：機器からの距離及び可燃物の壁からの距離が確保できない時に必要

1m以上

2m以上

石油タンク

0.5m以上

アンカーボルトで固定
不燃材
(コンクリート基礎)

防油堤
水平なループ状の(全周)遊びを設ける

EF・EG・AG・SAシリーズ機器と浴槽の位置関係

●フルオートタイプ、オートタイプ 配管全長15m以内10曲がり以下(片道)、鳥居配管は3m以下で1カ所にしてください。

機器と浴槽がほぼ同一床面の場合

機器が浴槽よりも高い場合

3m以内

※横引き配管は浴槽の底より低い位置に設置してください。

機器が浴槽よりも低い場合

7m以内

機器と浴槽の設置関係は左図寸法をお守りください。

3m以内

3m以内

●給湯+追いだきタイプ 配管全長15m以内10曲がり以下(片道)、鳥居配管は1.5m以下で1カ所にしてください。

機器と浴槽がほぼ同一床面の場合

機器が浴槽よりも高い場合

1.5m以内

※横引き配管は浴槽の底より低い位置に設置してください。

機器が浴槽よりも低い場合

7m以内

機器が浴槽よりも高い場合

1m以内

A: 1.5m以内

B: 1.5m以内

NEH・NE・NXH・NXシリーズ機器と浴槽の位置関係 配管全長10m以内10曲がり以下(片道)にしてください。

機器と浴槽がほぼ同一床面の場合

●浴槽あふれ縁は機器側面の「あふれ縁マーク」より下にしてください。

あふれ縁マーク

浴槽あふれ縁

機器が浴槽より高い場合

●浴槽あふれ縁より機器据付面までの高さは、50cm以内にしてください。

50cm以内

※UKB-NX372A/NX462A/NXH462A-UKB-NE462A/NEH462AIには取り付けしないでください。

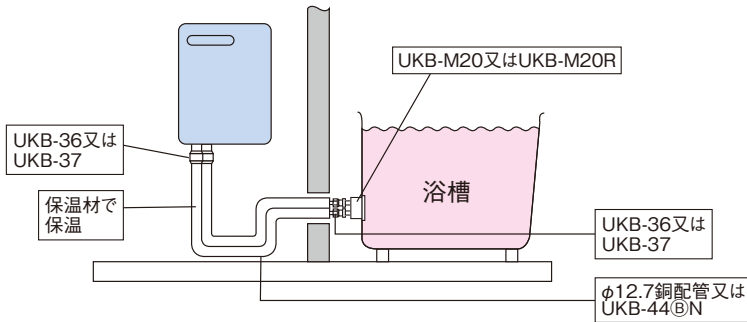
機器が浴槽よりも低い場合は施工できません

[注意] ●施工してはならない配管例

- 循環ポンプを運転しても循環を始めるまで時間がかかりますので、図のような鳥居配管はしないでください。
- 必ず左図のようなU字配管をしてください。

■ふろ釜内蔵給湯機(UKBシリーズ)

EF・EG・NE・AG・SA・NXシリーズふろ配管例(銅配管(市場調達品)又はペアホース接続)



■φ12.7銅配管の配管工事

- 銅配管による配管はEF・EG・AG・SAシリーズ15m10曲がり以内、NE・NXシリーズ10m10曲がり以内で配管してください。
- 銅配管の曲げは半径15cm以上にしてください。
- 配管は、凍結防止のため、十分な保温をするか水抜きができるようにしてください。

■15Aペアホース(UKB-44@N)による配管もできます。

- 循環口はUKB-M20、M20Rを使用してください。
- 配管は凍結予防のため十分な保温を行ってください。
- 機器が浴槽よりも低い場合はペアホースでの接続は絶対にしないでください。

配管用関連部材



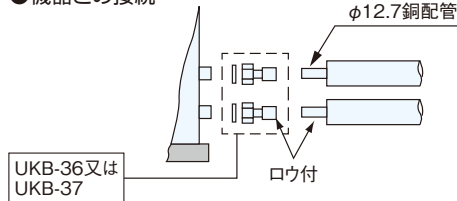
- 浴槽の循環口はUKB-M20シリーズからお選びください。
- 穴あけ寸法
・UKB-M20、M20R(φ50mm、浴槽の厚み15mmまで取り付け可能)

厚板浴槽の場合、厚板浴槽用アダプターUKB-AP20、AP20Lをご使用ください。

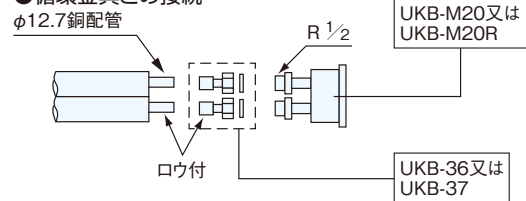
■ふろ配管例詳細

ロウ付接続の場合

●機器との接続



●循環金具との接続



■ふろ配管接続一覧表

給湯機⇄配管	配管	配管⇄循環金具	循環金具
<p>ロウ付接続のとき</p> <p>UKB-36 1,430円(税抜1,300円)</p> <p>UKB-37 1,650円(税抜1,500円)</p>	<p>φ12.7銅配管(市場調達品)</p> <p>15Aペアホース</p> <p>UKB-44@N-3 8,580円(税抜7,800円)</p> <p>UKB-44@N-5 9,350円(税抜8,500円)</p> <p>UKB-44@N-10 10,450円(税抜9,500円)</p> <p>UKB-44@N-20 13,640円(税抜12,400円)</p> <p>UKB-44@N-30 16,390円(税抜14,900円)</p>	<p>UKB-36 1,430円(税抜1,300円)</p> <p>UKB-37 1,650円(税抜1,500円)</p>	<p>一口循環口(15Aオス)</p> <p>UKB-M20 11,990円(税抜10,900円)</p> <p>UKB-M20R 11,990円(税抜10,900円)</p>
<p>ペアホース接続のとき</p>		<p>UKB-36 1,430円(税抜1,300円)</p> <p>UKB-37 1,650円(税抜1,500円)</p>	

ご注意 (1) 浴槽循環金具を一口循環口で施工される場合は、必ず当社製品をご使用ください。当社以外のものを使用されると、機器が正しく運転しない場合があります。

(2) 循環配管は最長10m10曲がりまで可能です。(EF・EG・AG・SAは片面15m10曲がりまでです)

(3) 機器が浴槽よりも低い場合はペアホースでの接続は絶対にしないでください。

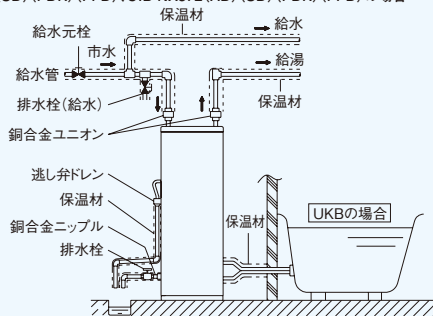
※設置例についての詳細は販売店にご相談ください。●UKBのフルオート・オートは満水量400L以下の浴槽をご使用ください。

■配管例の注意事項

- 製品を買い替える際は、減圧逆止弁(80kPa)・圧力逃し弁(95kPa)を新品に買い替えてください。(貯湯式、外付タイプ)
- 凍結防止の注意/圧力逃し弁の配管経路が凍結すると、バーナが着火した時、缶体内の水の膨張分が逃げ場を失い、缶体が破損または変形します。圧力逃し弁の配管経路は、必ず凍結防止の処理をしてください。(貯湯式、外付タイプ)
- ふろ配管は必ず保温材を巻くなどして凍結防止の処理をしてください。
- 給湯配管の途中に空気だまりが生じないように施工してください。やむをえない場合は、配管の最上部に空気抜弁を取り付けてください。
- 圧力逃し弁(安全弁)は機具出湯口の真上に取り付けてください。(貯湯式、外付タイプ)
- 貯湯式で混合栓を使用する場合は、必ず逆止弁付混合栓を使用してください。逆止弁の付いていない混合水栓を使用した場合や逆止機能が故障した場合は、出湯配管に逆止弁を取付けるか、給水配管に減圧弁を取付けてください。給水圧が出湯圧よりも高いと逃し弁ドレンから水が出続けることがあります。

配管例

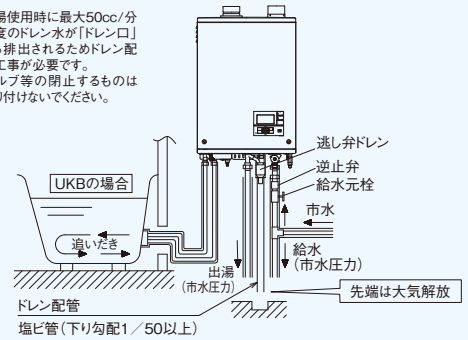
- UKB-NEH462A (SD) (FDK)、UIB-NEH462 (SD) (FDK) (FFD)、UKB-NE462A (SD) (FDK)、UIB-NE462 (SD) (FDK)、UKB-NXH462A (SD) (FDK) (FFD)、UKB-NXH462B (FDK) (FFD)、UIB-NXH462 (FDK) (FFD)、UIB-NXH462V (SD)、UKB-NX462A (AD) (SD) (ASS) (FDK) (FFD)、UKB-NX372A (SD) (FDK) (FFD)、UKB-NX462B (AD) (FDK)、UKB-NX372B (AD) (FDK)、UIB-NX462 (AD) (SD) (FDK) (FFD)、UIB-NX372 (AD) (SD) (FDK) (FFD) の場合



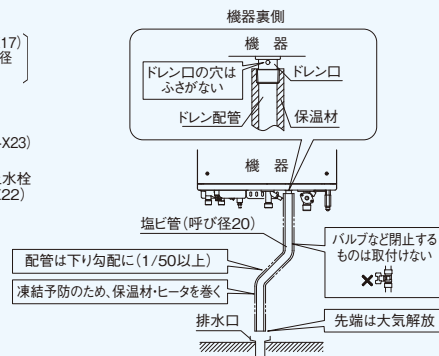
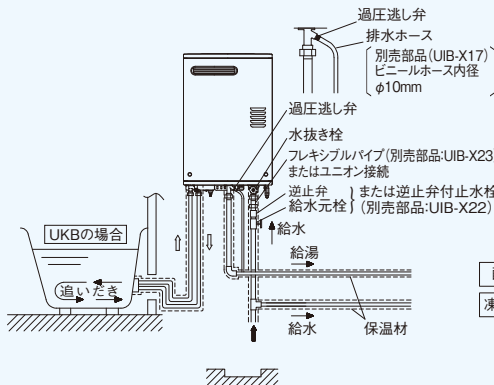
図はUKB-NE462A (FDK)

- UKB-EG472F (FFP)、UKB-EG472A (FFP)、UIB-EG472 (FFW) の場合

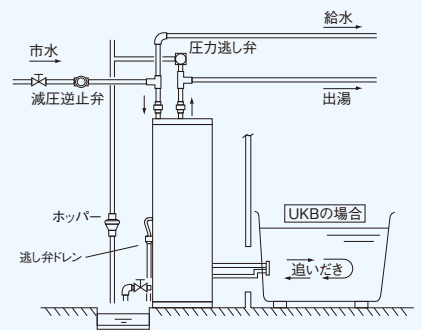
※給湯使用時に最大50cc/分程度のドレン水が「ドレン口」から排出されるためドレン配管工事が必要です。バルブ等の閉止するものは取り付けしないでください。



- UKB-EG472F (MWP)、UKB-EG472A (MWP)、UIB-EG472 (MW) の場合

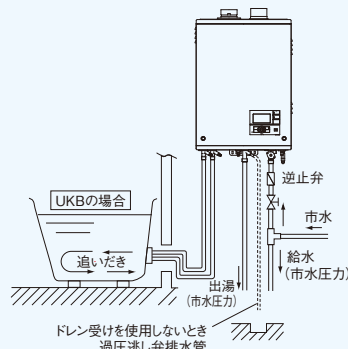


- UKB-NX462B (FK) (FF)、UKB-NX372B (FK) (FF)、UIB-NX462 (A) (FK) (FF)、UIB-NX372 (FK) (FF) の場合



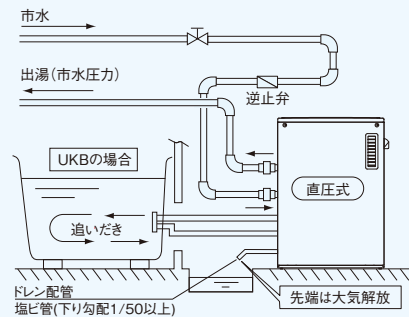
図はUKB-NX462B (F)

- UKB-AG472F (MWP) (FFP) (MW) (FFW)、UKB-AG472A (MW) (MSW) (FFW)、UKB-AG472B (MW) (FFW)、UIB-AG472 (MW) (FFW) の場合



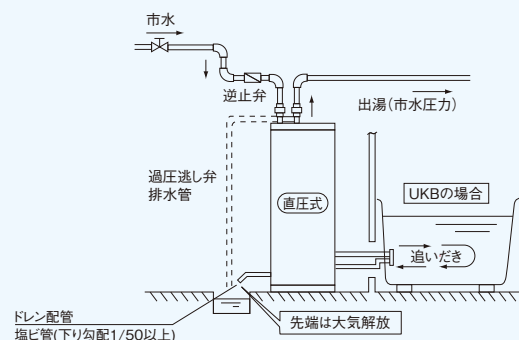
図はUKB-AG472F (FFP)

- UKB-EF472F (MP) (MSP)、UKB-EF472A (MP) (MSP)、UKB-AG472F (MP) (MSP)、UKB-AG472A (M) (MS)、UKB-SA472F (MP) (MSP)、UKB-SA472A (M) (MS)、UKB-SA472B (M) (MS)、UKB-SA382A (M) (MS)、UKB-SA382B (M) (MS)、UIB-EF472V (MS)、UIB-EF472 (M)、UIB-SA472 (M) (MS)、UIB-SA382 (M) (MS)、UIB-AG472 (M) (MS) の場合



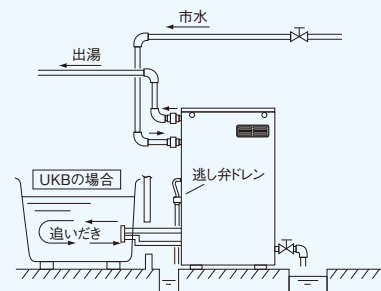
図はUKB-EF472F (MP)

- UKB-EF472F (FP) (FFP) (FFK)、UKB-EF472A (FP)、UKB-EF472B (FFK)、UKB-SA472F (FP) (FFK) (FFK)、UKB-SA472A (F) (FF)、UKB-SA382A (F) (FF)、UKB-SA472B (F) (FK) (FFK)、UKB-SA382B (FK) (FFK)、UIB-EF472 (FK) (FFK)、UIB-SA472 (F) (FK) (FFK)、UIB-SA382 (FK) (FFK) の場合



図はUKB-EF472F (FP)

- UKB-NX462B (MD)、UKB-NX372B (MD)、UIB-NXH462V (MSD)、UIB-NX462 (MD) (MSD)、UIB-NX372 (MD) (MSD)、UKB-NEH462A (MSD)、UIB-NEH462 (MSD)、UKB-NE462A (MSD)、UIB-NE462 (MSD)、UKB-NXH462A (MSD)、UKB-NX462A (MD) (MSD)、UKB-NX372A (MSD) の場合

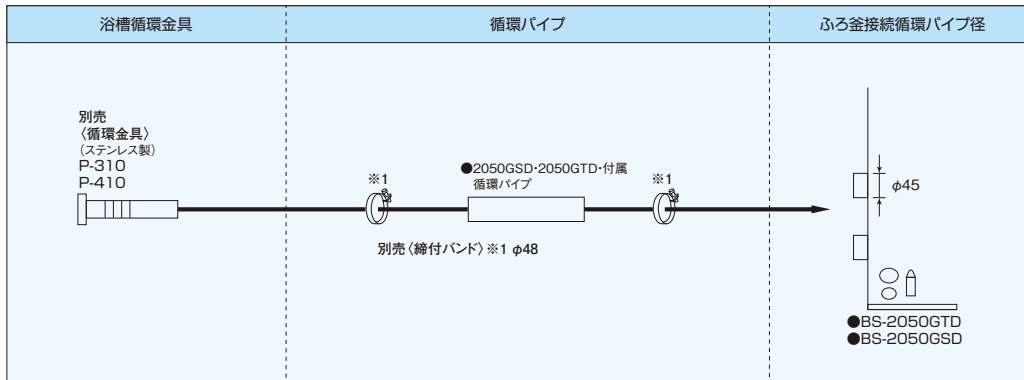


図はUKB-NX462B (MD)

※配管工事は水道局の指定工事店に依頼し、所轄の水道局の規定に従ってください。 ※出湯量及び配管の仕方などによって、出湯温度に差がでる場合があります。
 ※石油タンク、油配管部材につきましては66～67ページに掲載しております。 注)浴室には設置できません。

設置・接続関連

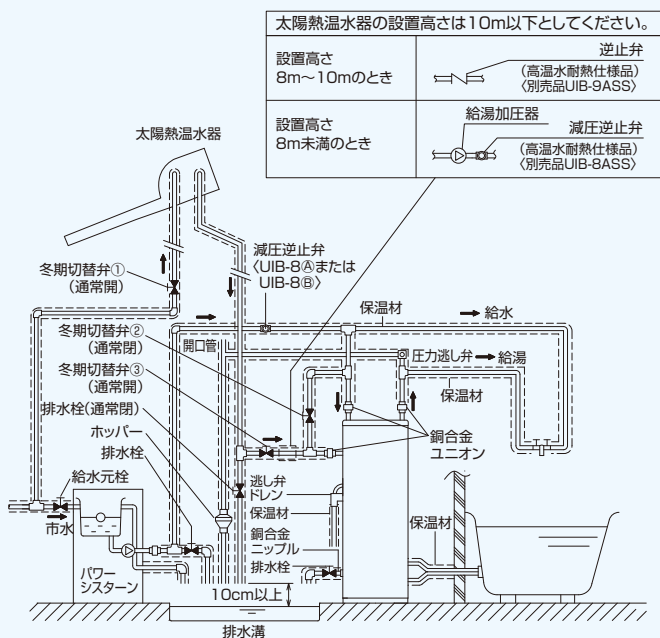
●石油ふる釜配管例



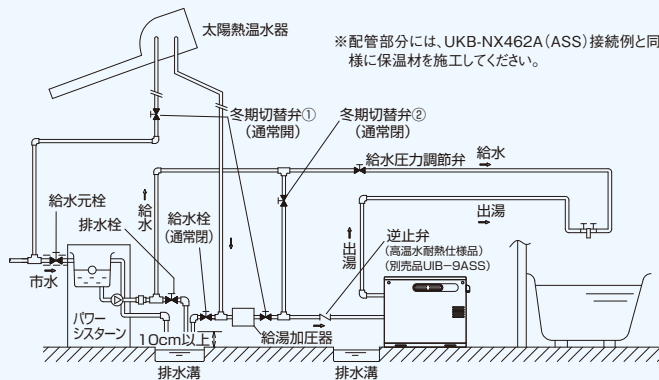
※石油タンク、油配管部材につきましては66～67ページに掲載しております。
注)浴室には設置できません。

■太陽熱温水器接続例

UKB-NX462A(ASS)の接続例



UIB-EF472、UIB-EG472、UIB-AG472、UIB-SA472の接続例



UKB-NX462A(ASS)の接続注意点

- 太陽熱温水器の設置高さによって給湯機との接続に必要な部材が変わります
- 太陽熱温水器からの「ソーラー配管」と「出湯配管」の他、「給水配管」も必要です。必ず給水配管をしてください。
 - 給水配管には、「減圧逆止弁」(設定圧力80kPa)(別売品 UIB-8⑥またはUIB-8⑦)を取り付けてください。
 - 太陽熱温水器の設置高さが8m～10mの時は太陽熱温水器の出湯管と給湯機のソーラー接続口の間に必ず「逆止弁(高温水耐熱仕様)」(別売品 UIB-9ASS)を取り付けてください。
(スイング式の逆止弁は閉止漏れをおこし、太陽熱温水器からオーバーフローする恐れがありますので使用しないでください)
 - 太陽熱温水器の設置高さが8m未満の時は太陽熱温水器の出湯管と給湯機のソーラー接続口の間に必ず「給湯加圧器」と「水道用減圧逆止弁(高温水耐熱仕様)」(設定圧力80kPa)(別売品 UIB-8ASS)を取り付けてください。
- 給湯加圧器の選定について
- 圧力式または圧力、フロースイッチ併用式のいずれも使用可能です。フロースイッチ式の給湯加圧器をご使用の場合、機種によっては不具合になることがありますので、最寄りの株式会社コロナにおたずねください。
 - 配管抵抗を少なくするために、冬期切替弁①、②、③はゲートバルブまたはボールバルブをご使用ください。
 - 太陽熱温水器を使用しない場合は冬期切替弁①、③を閉じ、冬期切替弁②を開いてご使用ください。

UIB-EF472、UIB-EG472、UIB-AG472、UIB-SA472の接続注意点

- 給湯機への給水圧力は147kPa以上必要です。従って給湯加圧器はモーター出力100W以上のものが必要となります。
 - 逆止弁は必ず高温水耐熱仕様品をご使用ください(別売品UIB-9ASS)。
 - 混合栓で、お湯と水の混合がうまくいかない場合は給水圧力調整栓(市販品のバルブ)を調節してご使用ください。
- ※EF・EG・AG・SAシリーズを太陽熱温水器と接続した場合、湯温が変動することがあります。また、太陽熱温水器からの入水温度が、給湯設定温度を超えた場合、または50℃を超えた場合は、太陽熱温水器からの入水温度で出湯されます。(安全のためバーナの燃焼を停止するためです)《フルオート・オートタイプは太陽熱温水器との接続はできません》

UIB-EF472、UIB-EG472、UIB-AG472、UIB-SA472、UIB-NX372、UIB-NX462の共通接続注意点

- 配管抵抗を少なくするために、冬期切替弁①、②はゲートバルブまたはボールバルブをご使用ください。
- 太陽熱温水器を使用しない場合は冬期切替弁①を閉じ、冬期切替弁②を開いてご使用ください。
- 給湯加圧器の選定について
圧力式または圧力、フロースイッチ併用式のいずれも使用可能です。フロースイッチ式の給湯加圧器をご使用の場合、機種によっては不具合を生じる場合がありますので、最寄りの株式会社コロナにおたずねください。

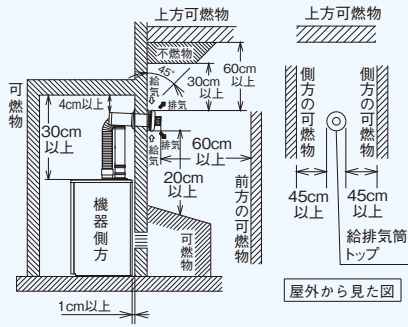
※配管部分には、UKB-NX462A(ASS)接続例と同様に保温材を施工してください。

○水道法、各水道事業者の指針に準じてください。

■据え付けについて（不燃物であっても、可燃物と同じ離隔距離にしてください。各地区の火災防止条例に従って設置してください）

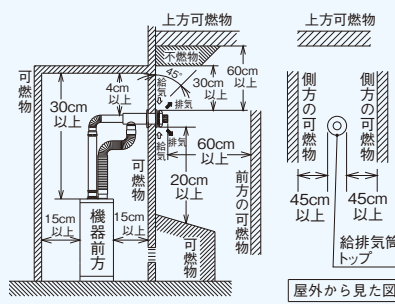
●EF-SAシリーズ [屋内設置型] 強制給排気タイプ(ウォールトップタイプ)

QU8-EFSP・QU8-3SPを使用する場合



- この図は標準付属品のみで設置できる寸法を示してあります。
- 穴径はφ120mmです。メガネ石(4寸用)にも給排気筒の取り付けができます。
- 取り付け可能な壁厚は160~270mmです。(EFシリーズは160~260mm)
- 壁厚260~370mmに対応可能な厚壁用給排気筒セットもあります。(EFシリーズは250~360mm)

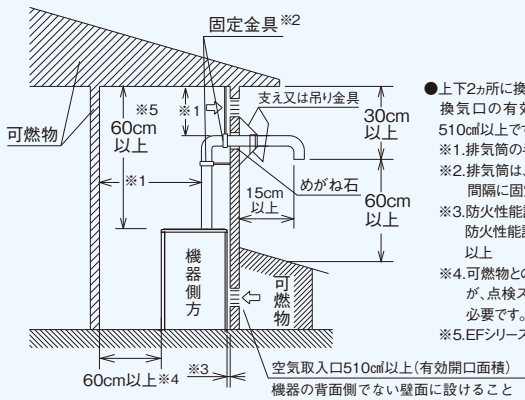
QU8-EFLP・QU8-3LPを使用する場合



- この図は標準付属品のみで設置できる寸法を示してあります。
- 穴径はφ120mmです。メガネ石(4寸用)にも給排気筒の取り付けができます。
- 取り付け可能な壁厚は160~270mmです。(EFシリーズは160~260mm)
- 壁厚260~370mmに対応可能な厚壁用給排気筒セットもあります。(EFシリーズは250~360mm)

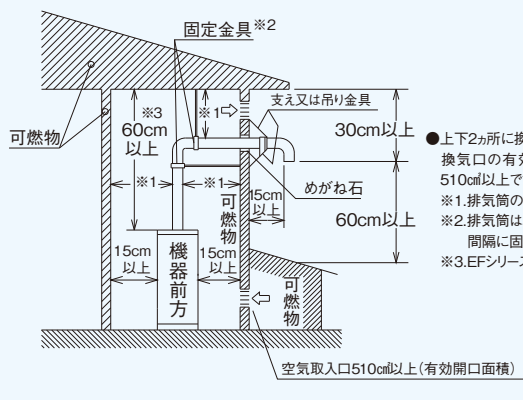
●EF-SAシリーズ [屋内設置型] 強制排気タイプ

機器背面側に排気筒を設置する場合



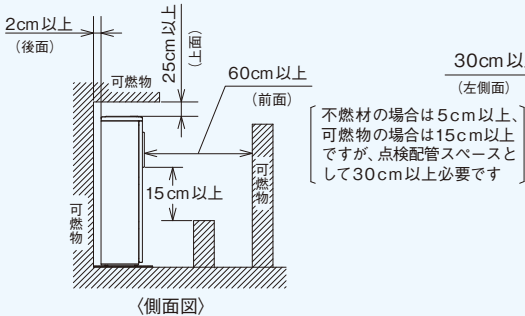
- 上下2ヵ所に換気口を設けてください。換気口の有効開口面積はそれぞれ510cm²以上です。
- ※1.排気筒の半径以上とする。
- ※2.排気筒は、固定金具で1.5m~2m間隔に固定すること。
- ※3.防火性能認証品の場合:1cm以上防火性能認証品でない場合:15cm以上
- ※4.可燃物との離隔距離は15cmですが、点検スペースとして60cm以上必要です。
- ※5.EFシリーズは30cm以上

機器側面側に排気筒を設置する場合



- 上下2ヵ所に換気口を設けてください。換気口の有効開口面積はそれぞれ510cm²以上です。
- ※1.排気筒の半径以上とする。
- ※2.排気筒は、固定金具で1.5m~2m間隔に固定すること。
- ※3.EFシリーズは30cm以上

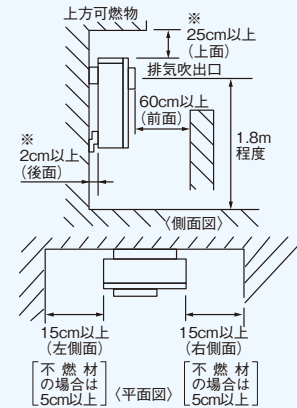
●EF-SAシリーズ [屋外設置型] 据置前面排気タイプ



〔不燃材の場合は5cm以上、可燃物の場合は15cm以上ですが、点検スペースとして30cm以上必要です〕

- 排気前方に植木等の障害物がある場合、別売品の排気カバー(UIB-SA1)を取り付けて排気ガスの吹き出し方向を変えてください。
- UIB-SA1を取り付ける場合、機具上面と上方可燃物の距離は60cm以上確保してください。

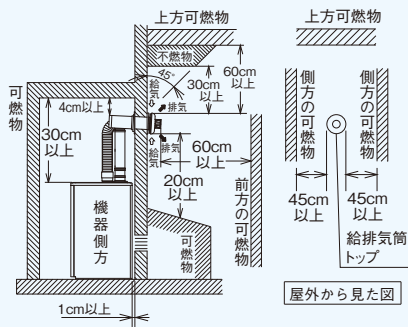
●EG-AGシリーズ [屋外設置型] 壁掛前面排気タイプ



- 石油機器防火性能認証品ですので、近接設置できます。(※印寸法箇所)
- 排気前方に植木等の障害物がある場合、別売品の排気カバー(UIB-G2)を取り付けて排気ガスの吹き出し方向を変えてください。
- UIB-G2を取り付ける場合、機具上面と上方可燃物の距離は60cm以上確保してください。

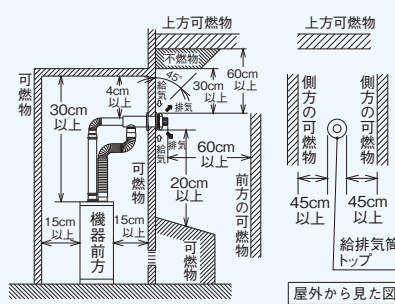
●NE-NXシリーズ [屋内設置型] 強制給排気タイプ(ウォールトップタイプ)

QU8-EFSP・QU8-NXSPを使用する場合



- この図は標準付属品のみで設置できる寸法を示してあります。
- 穴径はφ120mmです。メガネ石(4寸用)にも給排気筒の取り付けができます。
- NXシリーズの取り付け可能な壁厚は160~270mmです。(NEシリーズは160~260mm)
- NXシリーズは、壁厚260~370mmに対応可能な厚壁用給排気筒トップもあります。(NEシリーズは250~360mm)
- ※近接設置標準給排気筒EFを使用する場合は別売のスライド管NE(UF-NE1)が必要です。

QU8-NELP・QU8-NXLPを使用する場合



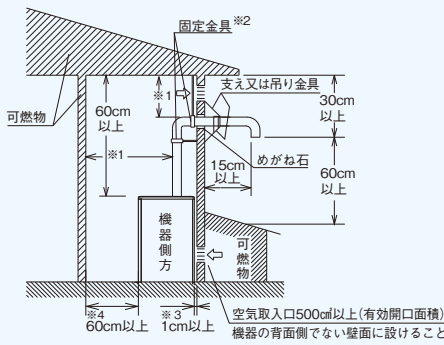
- この図は標準付属品のみで設置できる寸法を示してあります。
- 穴径はφ120mmです。メガネ石(4寸用)にも給排気筒の取り付けができます。
- NXシリーズの取り付け可能な壁厚は160~270mmです。(NEシリーズは160~260mm)
- NXシリーズは、壁厚260~370mmに対応可能な厚壁用給排気筒トップもあります。(NEシリーズは250~360mm)

関連部材・寸法図・仕様等

■据え付けについて（不燃物であっても、可燃物と同じ離隔距離にしてください。各地区の火災予防条例に従って設置してください）

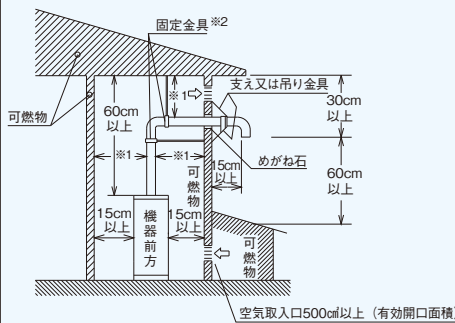
●NE・NXシリーズ [屋内設置型] 強制排気タイプ

機器背面側に排気筒を設置する場合



- 上下2か所に換気口を設けてください。換気口の有効開口面積はそれぞれ500cm²以上です。
- ※1.排気筒の半径以上とす。
- ※2.排気筒は、固定金具で1.5m～2m間隔に固定すること。
- ※3.防火性能認証品の場合
- ※4.可燃物との離隔距離は15cmですが、点検スペースとして60cm以上必要です。

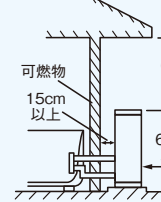
機器側面側に排気筒を設置する場合



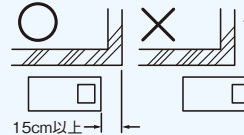
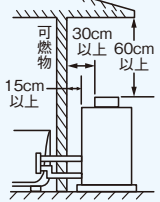
- 上下2か所に換気口を設けてください。換気口の有効開口面積はそれぞれ500cm²以上です。
- ※1.排気筒の半径以上とす。
- ※2.排気筒は、固定金具で1.5m～2m間隔に固定すること。

●NE・NXシリーズ [屋外設置型]

前面排気タイプ

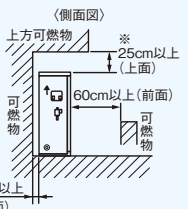


無煙突タイプ



- 建物の端はその設置場所により給排気に影響が出ますので、ご注意ください。

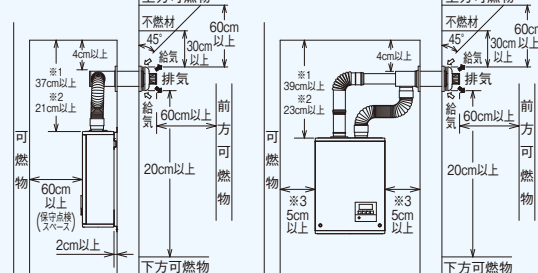
●AGシリーズ [屋外設置型] 据置前面排気タイプ



- 石油機器防火性能認証品ですので、近接設置できます。（※印寸法箇所）
- 排気前方に植木等の障害物がある場合、別売品の排気カバー（UIB-G2）を取り付けて排気ガスの吹き出し方向を変えてください。
- UIB-G2を取り付ける場合、機具上面と上方可燃物の距離は60cm以上確保してください。

●AGシリーズ [屋内設置型] 壁掛強制給排気タイプ (ウォールトップタイプ)

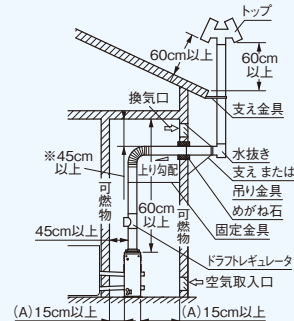
- ・直出し標準給排気筒M (QU8-2SM) ・左右出し標準給排気筒M (QU8-2LM)
- ・上面近接設置用直出し給排気筒 (QU8-2SS) ・上面近接設置用左右出し給排気筒 (QU8-2LS)



- 石油機器防火性能認証品ですので、近接設置できます。給排気筒により設置寸法が異なります。
- ※1印寸法 (QU8-2SM, QU8-2LM) ※2印寸法 (QU8-2SS, QU8-2LS)
- ※3印寸法 (製造年月が2020年12月以前の製品は、15cm以上で設置してください。) 上面近接設置用給排気筒は、取り付け方法が少し複雑になります。上方に寸法がとれない時のみ使用してください。
- 壁穴径はφ120mmです。
- 取り付け可能な壁厚は160～270mmです。
- 壁厚260～370mmに対応可能な厚壁用給排気筒セットもあります。

●石油ふる釜 [屋内設置型] 煙突タイプ

煙突の先端が水平距離1m以内に建物の軒がある場合は、その軒から60cm以上高くすること。煙突の先端から1m以内に建物の開口部(窓)がないこと。



- ※印寸法は、煙突が本体から1.8mを超える場合は15cm以上。
 - 煙突は、固定金具で1.5～2m間隔に固定すること。
 - 設置の場合は当該地区の火災予防条例にしたがってください。
 - 風の強い地域では、必ず、ドラフトレギュレータを取り付けてください。
- 注)浴室内には設置できません。

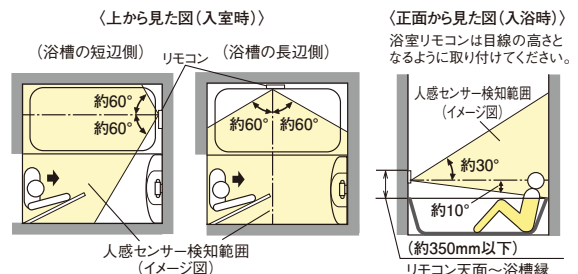
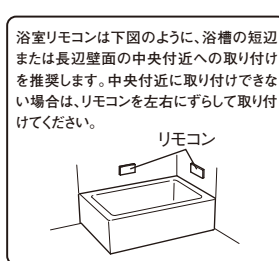
●強制排気タイプの場合、排気筒トップが雪でふさがれないよう注意してください。 ●強制給排気タイプの場合も、給排気筒が雪でふさがれないよう注意してください。また、風がよどむような場所では、排ガスを再度吸い込んで不完全燃焼を起こすことがありますので、注意してください。

■スマートナビリモコンプラス浴室リモコン工事について

取付場所の選定

- フルオートタイプ・インターホンリモコンの浴室リモコンには、浴室に入浴者が入ったことを検知する人感センサーが搭載されています。
 - ・人感センサーが正しく検知するように、右図の推奨例および人感センサー検知範囲を参考にして取り付けてください。
 - ・下図のような位置に取り付けると、入浴者を正しく検知しない場合があります。
- 取付位置は浴室内のスイッチ操作がしやすく、表示が良く見える場所に取り付けてください。
- 浴室リモコンは防水タイプですが、できるだけ温水や水がかかりにくい場所に取り付けてください。
- 次の場所は避けて取り付けてください。
 - ・鉄筋や柱が壁の中を通っているところ
 - ・台所リモコンと同一の壁
 - ・台所リモコンと近接すること (ハウリングを起こす場合があります)

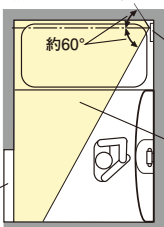
推奨例



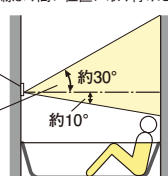
入浴者を正しく検知しない例

- 浴室リモコンを広い浴室のすみや目線より高い位置に取り付けると、入浴者を検知しない場合があります。
- 人感センサー検知範囲に浴室暖房機などの発熱体がある場合や、窓が開いた状態でリモコンに直射日光が当たると、入浴者がいないのに誤検知する場合があります。

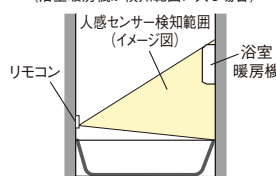
(広い浴室のすみに取り付けた場合)



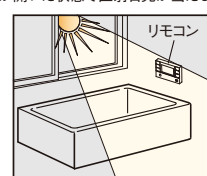
(目線より高い位置に取り付けた場合)



(浴室暖房機が検知範囲に入る場合)



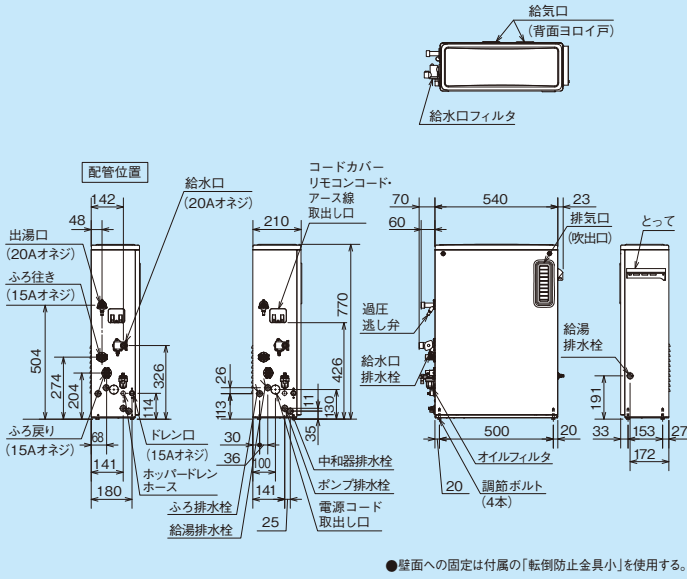
(窓が開いた状態で直射日光が当たる場合)



寸法図(単位:mm)

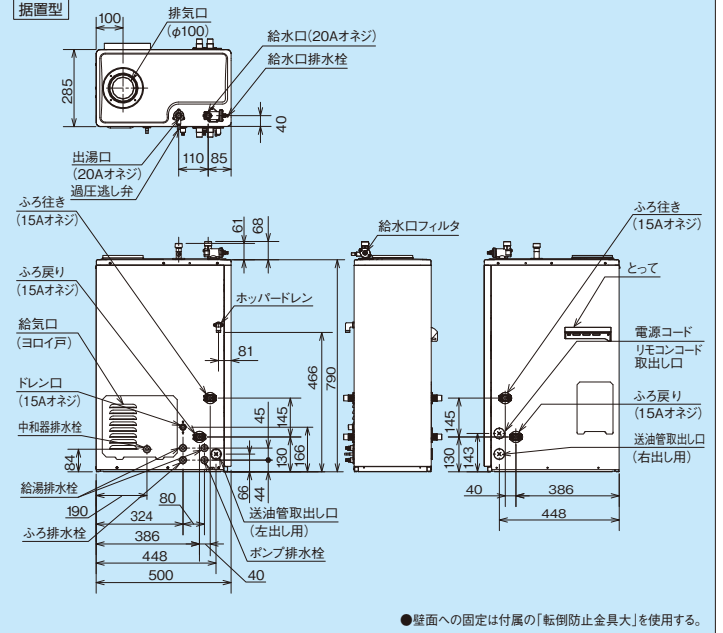
UKB-EF472F (MP)(MSP) / UKB-EF472A (MP)(MSP)

据置型



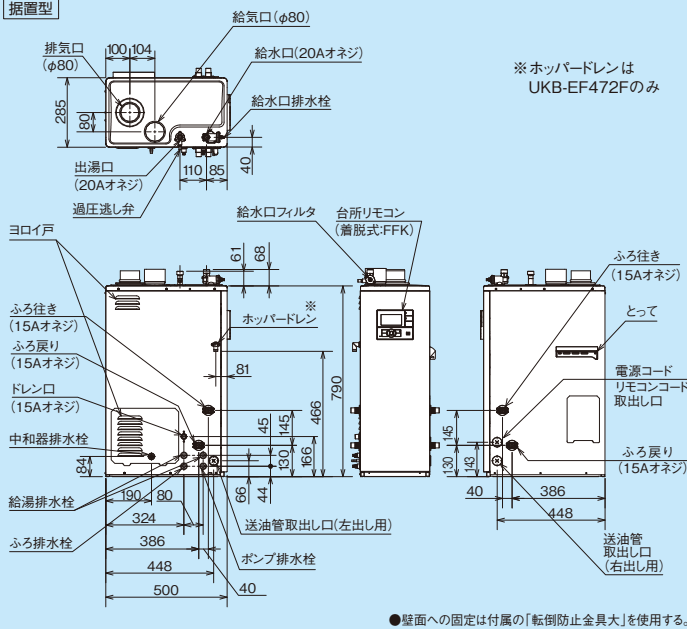
UKB-EF472F (FP) / UKB-EF472A (FP)

据置型



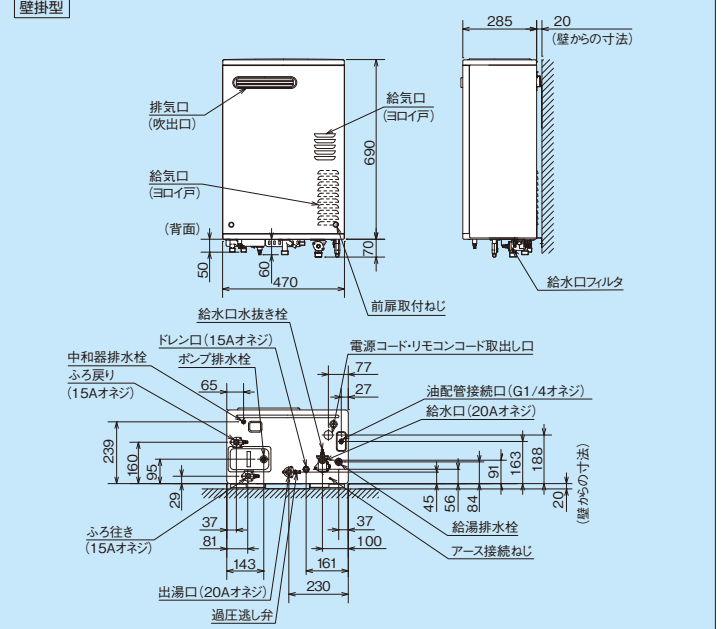
UKB-EF472F (FFP)(FFK) / UKB-EF472B (FFK)

据置型



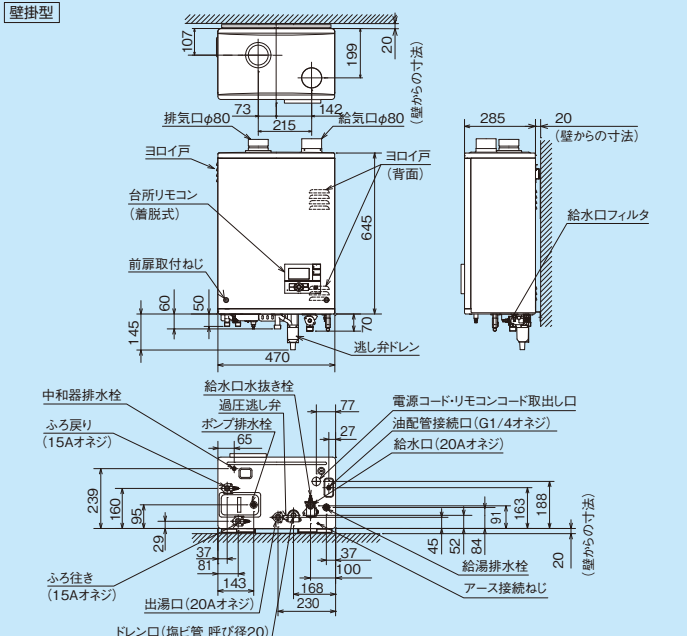
UKB-EG472F (MWP) / UKB-EG472A (MWP)

壁掛型



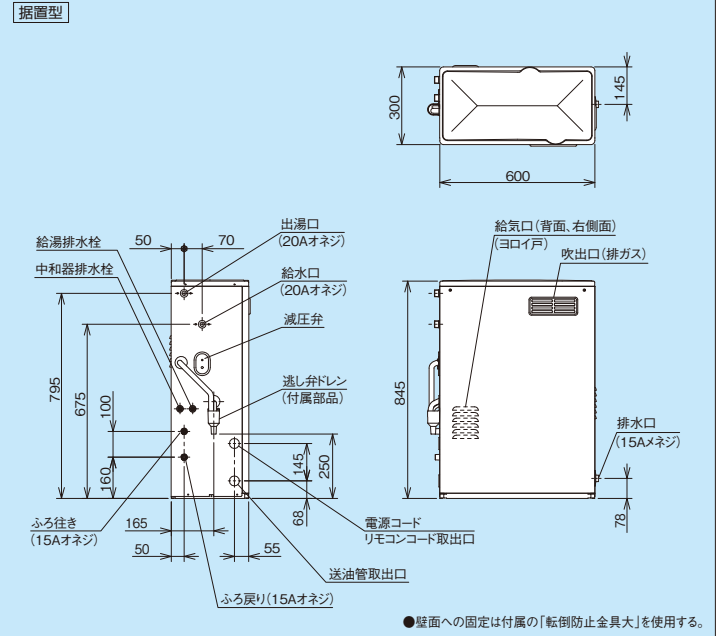
UKB-EG472F (FFP) / UKB-EG472A (FFP)

壁掛型



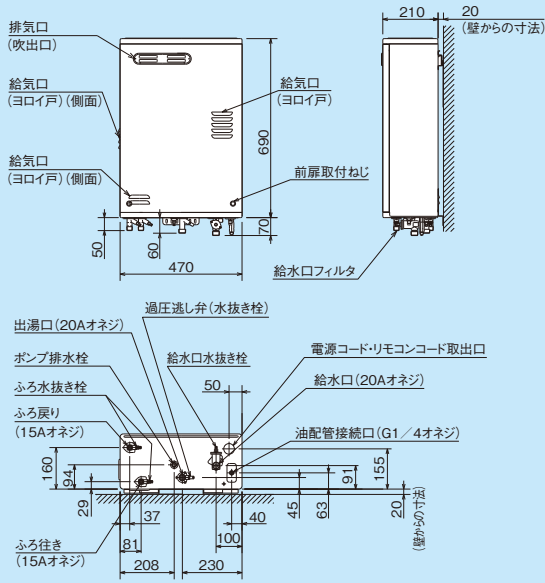
UKB-NE462A (MSD) / UKB-NEH462A (MSD)

据置型



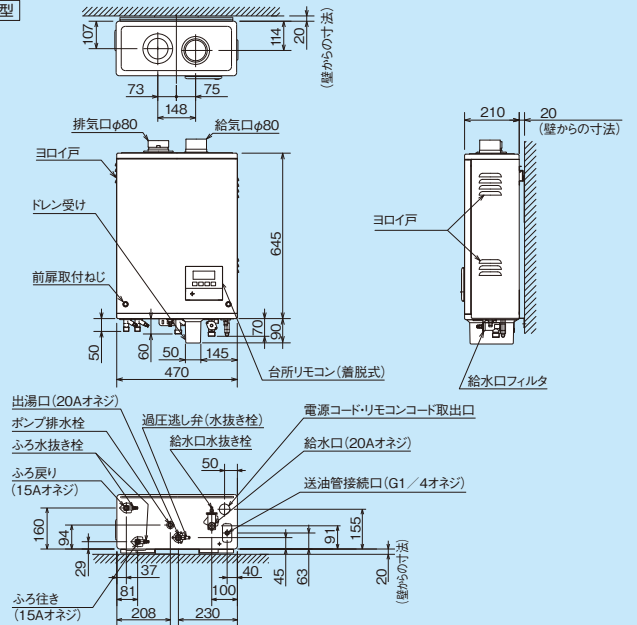
UKB-AG472B (MW)

壁掛型



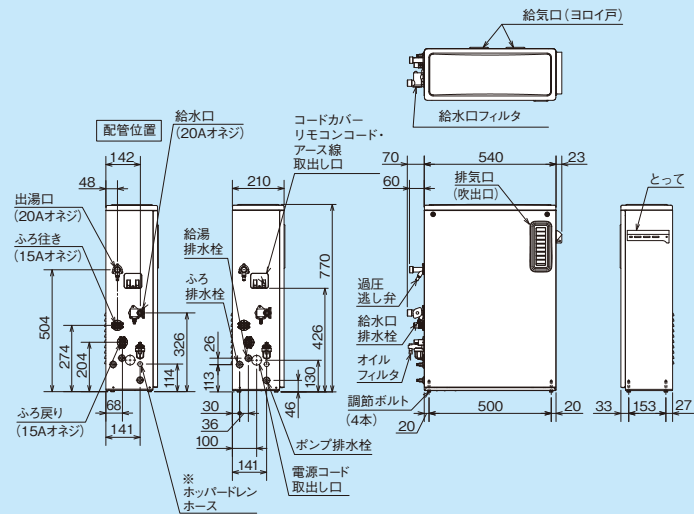
UKB-AG472B (FFW)

壁掛型



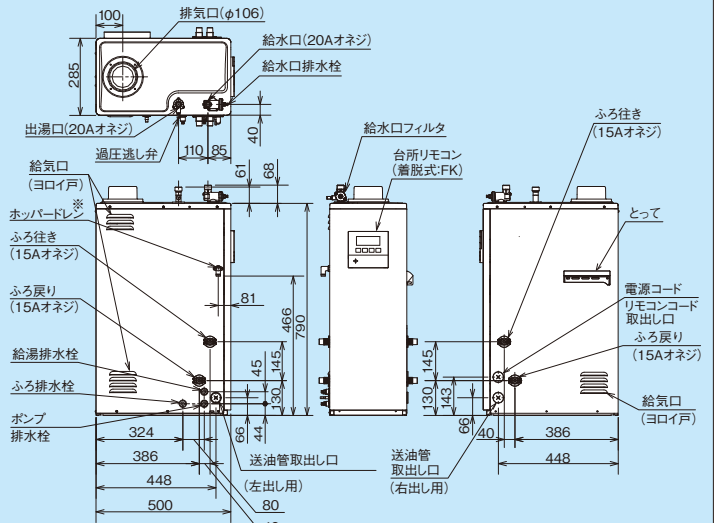
UKB-SA472F (MP)(MSP)
UKB-SA472A (M)(MS) / UKB-SA472B (M)(MS)
UKB-SA382A (M)(MS) / UKB-SA382B (M)(MS)

据置型 ※ホッパードレンホースはUKB-SA472F/SA472A/SA382Aのみ。



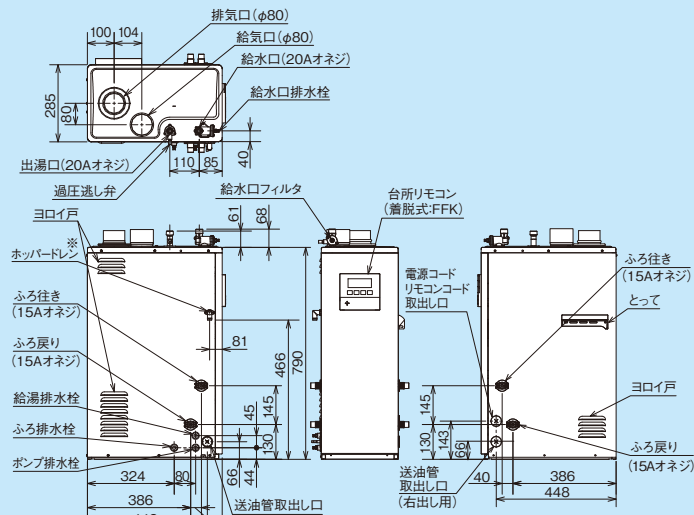
UKB-SA472F (FP) / UKB-SA472A (F)
UKB-SA472B (F)(FK) / UKB-SA382A (F)
UKB-SA382B (FK)

据置型 ※ホッパードレンはUKB-SA472F/SA472A/SA382Aのみ。



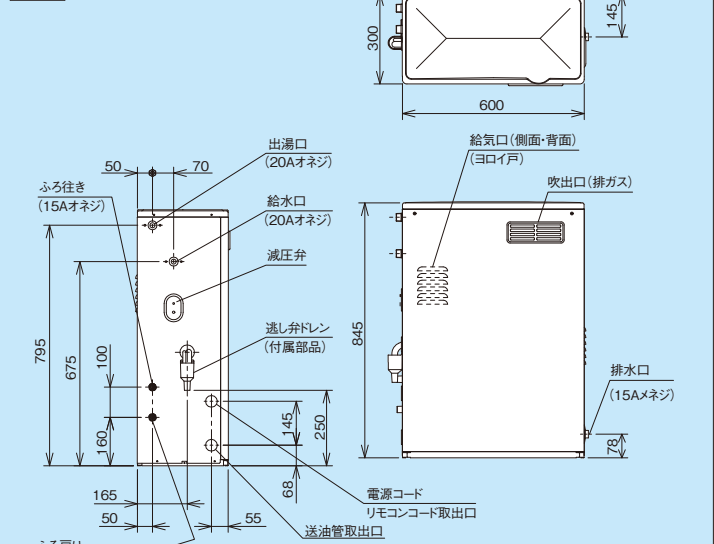
UKB-SA472F (FFP)(FFK) / UKB-SA472A (FF)
UKB-SA472B (FFK) / UKB-SA382A (FF)
UKB-SA382B (FFK)

据置型 ※ホッパードレンはUKB-SA472F/SA472A/SA382Aのみ。



UKB-NX462A (MD) (MSD) / UKB-NX372A (MSD)
UKB-NX462A (MSD)

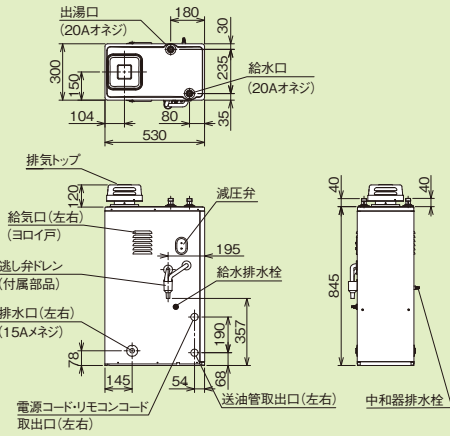
据置型



寸法図 (単位:mm)

UIB-NEH462 (SD) / UIB-NE462 (SD)

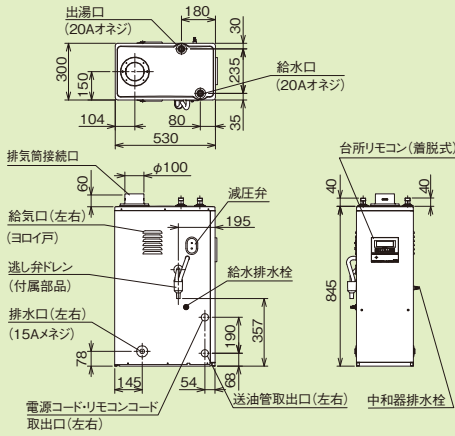
据置型



●壁面への固定は付属の「転倒防止金具大」を使用する。

UIB-NEH462 (FDK) / UIB-NE462 (FDK)

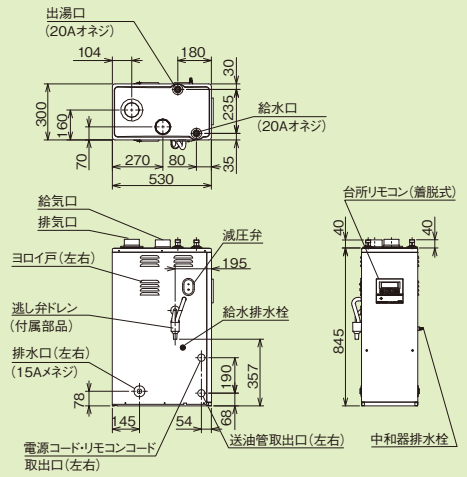
据置型



●壁面への固定は付属の「転倒防止金具大」を使用する。
※1は、(FDK)のみ対象となります。

UIB-NEH462 (FFD)

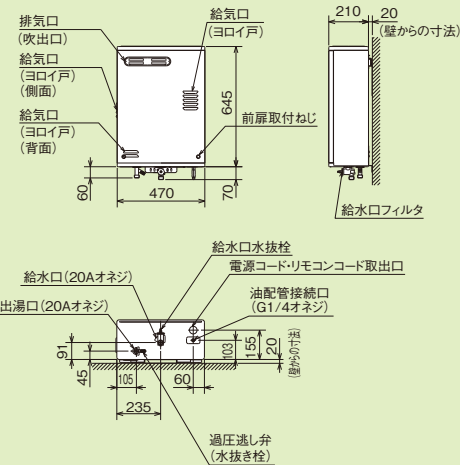
据置型



●壁面への固定は付属の「転倒防止金具大」を使用する。

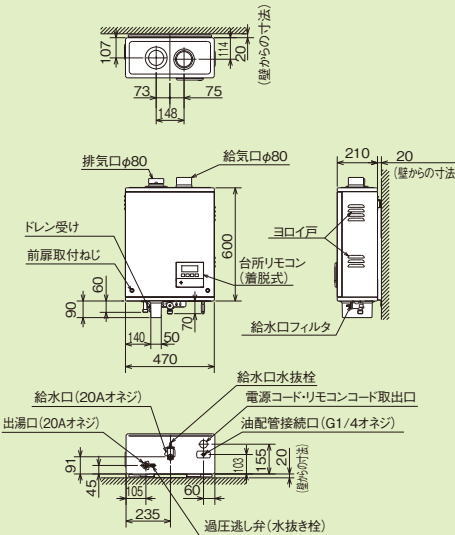
UIB-AG472 (MW)

壁掛型



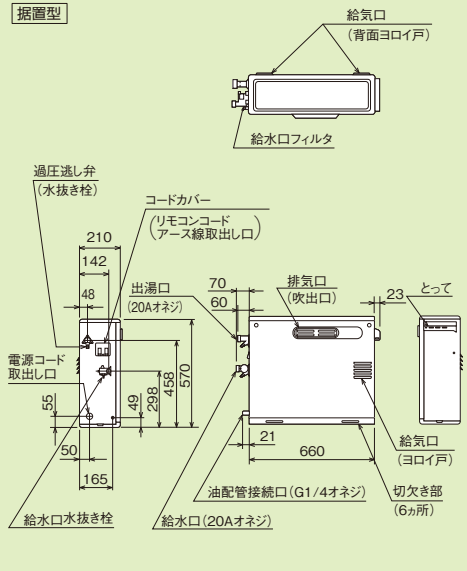
UIB-AG472 (FFW)

壁掛型



UIB-AG472 (M) (MS)

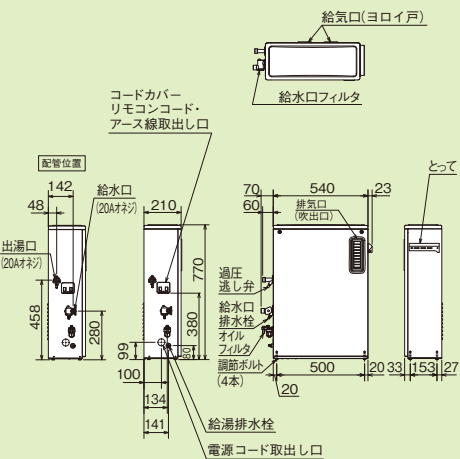
据置型



●壁面への固定は付属の「転倒防止金具小」を使用する。
●別売品、右配管用パイプOS-51を使用すると油配管が右側面からできます。

UIB-SA472 (M) (MS) / UIB-SA382 (M) (MS)

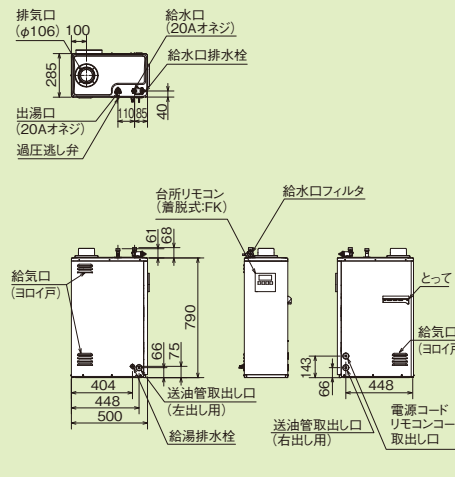
据置型



●壁面への固定は付属の「転倒防止金具小」を使用する。

UIB-SA472 (F) (FK) / UIB-SA382 (FK)

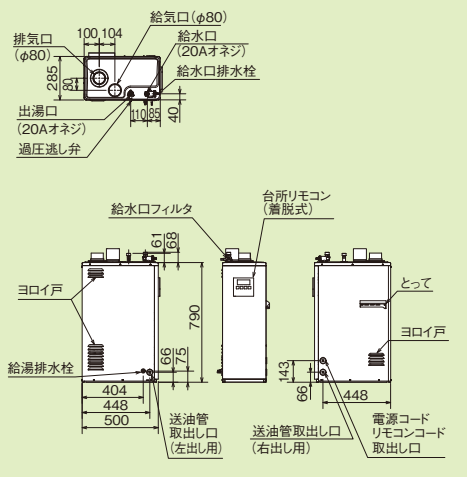
据置型



●壁面への固定は付属の「転倒防止金具大」を使用する。

UIB-SA472 (FFK) / UIB-SA382 (FFK)

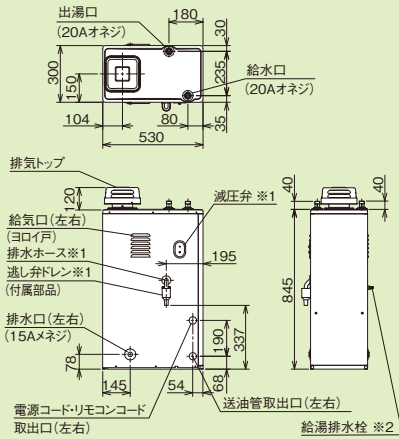
据置型



●壁面への固定は付属の「転倒防止金具大」を使用する。

UIB-NXH462V (SD) / UIB-NX462 (A)(AD)(SD)
UIB-NX372 (AD)(SD)

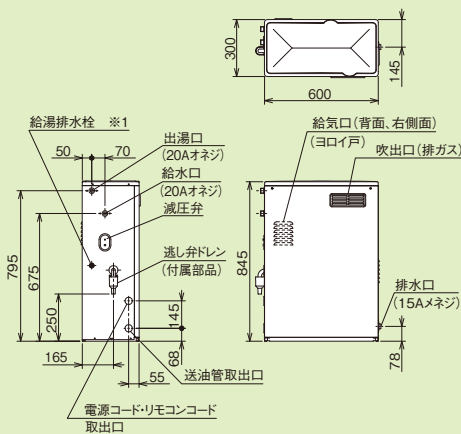
据置型



●壁面への固定は付属の「転倒防止金具大」を使用する。
※1は、(AD)、(SD)のみ対象となります。
※2は、UIB-NXH462Vのみ対象となります。

UIB-NXH462V (MSD) / UIB-NX462 (MD)(MSD)
UIB-NX372 (MD)(MSD)

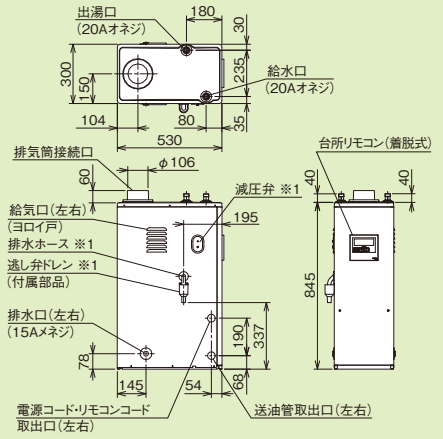
据置型



●壁面への固定は付属の「転倒防止金具大」を使用する。
※1は、UIB-NXH462Vのみ対象となります。

UIB-NXH462 (FDK) / UIB-NX462 (FK) (FDK)
UIB-NX372 (FK) (FDK)

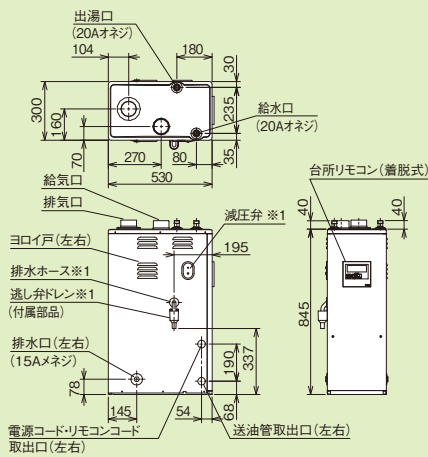
据置型



●壁面への固定は付属の「転倒防止金具大」を使用する。
※1は、(FDK)のみ対象となります。

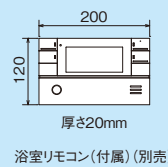
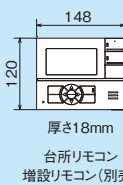
UIB-NXH462 (FFD) / UIB-NX462 (FF) (FFD)
UIB-NX372 (FF) (FFD)

据置型

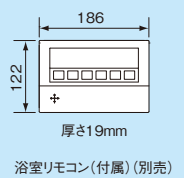
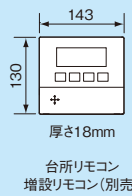


●壁面への固定は付属の「転倒防止金具大」を使用する。
※1は、(FFD)のみ対象となります。

スマートナビリモコンプラス
(インターホンリモコン・ボイスリモコン)



ボイスリモコン

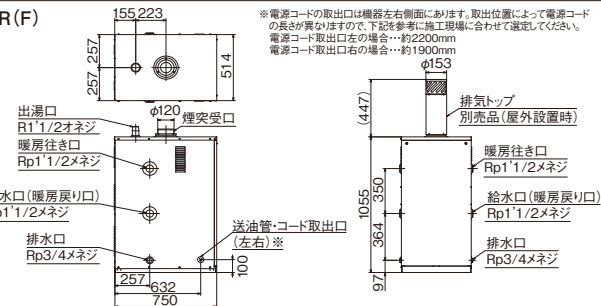


※機種によって一部機能が異なります。

○各種図面はコロナホームページからダウンロードできます。
(<https://www.corona.co.jp/>)

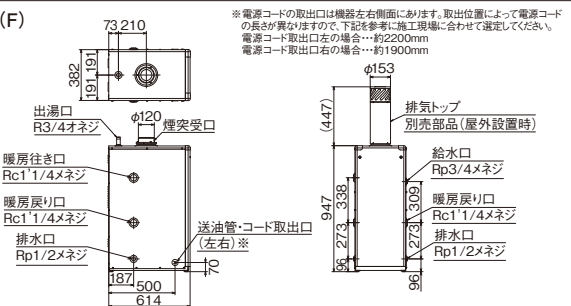
■寸法図(単位:mm)

UHB-702XR (F)



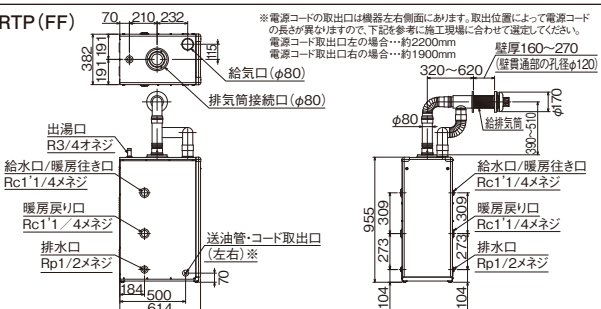
※電源コードの取出口は機器左右側面にあります。取出位置によって電源コードの長さが異なりますので、下記を参考に施工現場に合わせて選定してください。
電源コード取出口左の場合…約2200mm
電源コード取出口右の場合…約1900mm

UHB-521XRP (F)



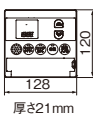
※電源コードの取出口は機器左右側面にあります。取出位置によって電源コードの長さが異なりますので、下記を参考に施工現場に合わせて選定してください。
電源コード取出口左の場合…約2200mm
電源コード取出口右の場合…約1900mm

UHB-521XRTP (FF)



※電源コードの取出口は機器左右側面にあります。取出位置によって電源コードの長さが異なりますので、下記を参考に施工現場に合わせて選定してください。
電源コード取出口左の場合…約2200mm
電源コード取出口右の場合…約1900mm

デジタルリモコン (別売品)
M-036SSC



暖房用デジタルタイマー
リモコン (別売品)
M-036SHS



石油ふる釜内蔵給湯機仕様(高圧力型貯湯式・貯湯式)

仕様 型式名	燃焼方式	給湯		エネルギー消費効率※ (区分解効率)	連続給湯効率	ふる出力 (12,900kcal/h相当)	缶容量 給湯側 ふろ側	最高使用圧力	電源	消費電力 50/60Hz				使用排気筒	騒音値	質量	配管接続寸法					給湯量 (50℃ アップ)					
		燃料消費量	連続給湯出力 kW kcal/h							給湯使用		待機時	給湯側				ふろ側	点火時	燃焼時	点火時	燃焼時		給水口	出湯口	排水口	ローラー口	循環口
										点火時	燃焼時																
UKB-NEH462A (MSD)	圧力噴霧式	47.98kW (4.66L/h)	45.6 39,200	82.8% (IV)	95.0%	15.0kW (12,900kcal/h相当)	15.9L 1.1L	0.2MPa (2.0kgf/cm ²)	AC100V 50/60Hz	91/89 W	64/62 W	149/145 W	123/119 W	1.7W	不要	51dB	41kg	20A (R3/4) オネジ	20A (R3/4) オネジ	15A (RC1/2) メネジ	—	15A (R1/2) オネジ	785L/h				
UKB-NEH462A (SD)	圧力噴霧式	47.98kW (4.66L/h)	45.6 39,200	82.8% (IV)	95.0%	15.0kW (12,900kcal/h相当)	15.9L 1.1L	0.2MPa (2.0kgf/cm ²)	AC100V 50/60Hz	91/89 W	64/62 W	149/145 W	123/119 W	1.7W	不要	49dB	41kg	20A (R3/4) オネジ	20A (R3/4) オネジ	15A (RC1/2) メネジ	—	15A (R1/2) オネジ	785L/h				
UKB-NEH462A (FDK)	圧力噴霧式	47.98kW (4.66L/h)	45.6 39,200	82.8% (IV)	95.0%	15.0kW (12,900kcal/h相当)	15.9L 1.1L	0.2MPa (2.0kgf/cm ²)	AC100V 50/60Hz	91/89 W	64/62 W	149/145 W	123/119 W	1.7W	φ100mm (専用)	49dB	41kg	20A (R3/4) オネジ	20A (R3/4) オネジ	15A (RC1/2) メネジ	—	15A (R1/2) オネジ	785L/h				
UKB-NE462A (MSD)	圧力噴霧式	47.98kW (4.66L/h)	45.6 39,200	82.8% (IV)	95.0%	15.0kW (12,900kcal/h相当)	15.9L 1.1L	0.1MPa (1.0kgf/cm ²)	AC100V 50/60Hz	91/89 W	64/62 W	149/145 W	123/119 W	1.7W	不要	51dB	39kg	20A (R3/4) オネジ	20A (R3/4) オネジ	15A (RC1/2) メネジ	—	15A (R1/2) オネジ	785L/h				
UKB-NE462A (SD)	圧力噴霧式	47.98kW (4.66L/h)	45.6 39,200	82.8% (IV)	95.0%	15.0kW (12,900kcal/h相当)	15.9L 1.1L	0.1MPa (1.0kgf/cm ²)	AC100V 50/60Hz	91/89 W	64/62 W	149/145 W	123/119 W	1.7W	不要	49dB	39kg	20A (R3/4) オネジ	20A (R3/4) オネジ	15A (RC1/2) メネジ	—	15A (R1/2) オネジ	785L/h				
UKB-NE462A (FDK)	圧力噴霧式	47.98kW (4.66L/h)	45.6 39,200	82.8% (IV)	95.0%	15.0kW (12,900kcal/h相当)	15.9L 1.1L	0.1MPa (1.0kgf/cm ²)	AC100V 50/60Hz	91/89 W	64/62 W	149/145 W	123/119 W	1.7W	φ100mm (専用)	49dB	39kg	20A (R3/4) オネジ	20A (R3/4) オネジ	15A (RC1/2) メネジ	—	15A (R1/2) オネジ	785L/h				
UKB-NXH462A (MSD)	圧力噴霧式	52.06kW (5.06L/h)	45.6 39,200	76.1% (IV)	87.5%	15.0kW (12,900kcal/h相当)	15.4L 1.1L	0.2MPa (2.0kgf/cm ²)	AC100V 50/60Hz	98/96 W	75/73 W	161/160 W	138/137 W	1.7W	不要	51dB	38kg	20A (R3/4) オネジ	20A (R3/4) オネジ	15A (RC1/2) メネジ	—	15A (R1/2) オネジ	785L/h				
UKB-NXH462A (SD)	圧力噴霧式	52.06kW (5.06L/h)	45.6 39,200	76.1% (IV)	87.5%	15.0kW (12,900kcal/h相当)	15.4L 1.1L	0.2MPa (2.0kgf/cm ²)	AC100V 50/60Hz	95/95 W	70/70 W	154/153 W	130/129 W	1.7W	不要	49dB	36kg	20A (R3/4) オネジ	20A (R3/4) オネジ	15A (RC1/2) メネジ	—	15A (R1/2) オネジ	785L/h				
UKB-NXH462A (FDK)	圧力噴霧式	52.06kW (5.06L/h)	45.6 39,200	76.1% (IV)	87.5%	15.0kW (12,900kcal/h相当)	15.4L 1.1L	0.2MPa (2.0kgf/cm ²)	AC100V 50/60Hz	95/95 W	70/70 W	154/153 W	130/129 W	1.7W	φ106mm	49dB	36kg	20A (R3/4) オネジ	20A (R3/4) オネジ	15A (RC1/2) メネジ	—	15A (R1/2) オネジ	785L/h				
UKB-NXH462A (FFD)	圧力噴霧式	52.06kW (5.06L/h)	45.6 39,200	76.1% (IV)	87.5%	15.0kW (12,900kcal/h相当)	15.4L 1.1L	0.2MPa (2.0kgf/cm ²)	AC100V 50/60Hz	112/110 W	82/80 W	173/172 W	145/144 W	1.7W	φ80mm (専用)	49dB	37kg	20A (R3/4) オネジ	20A (R3/4) オネジ	15A (RC1/2) メネジ	—	15A (R1/2) オネジ	785L/h				
UKB-NXH462B (FDK)	圧力噴霧式	52.06kW (5.06L/h)	45.6 39,200	76.1% (IV)	87.5%	15.0kW (12,900kcal/h相当)	15.4L 1.1L	0.2MPa (2.0kgf/cm ²)	AC100V 50/60Hz	95/95 W	70/70 W	154/153 W	130/129 W	1.5W	φ106mm	49dB	36kg	20A (R3/4) オネジ	20A (R3/4) オネジ	15A (RC1/2) メネジ	—	15A (R1/2) オネジ	785L/h				
UKB-NXH462B (FFD)	圧力噴霧式	52.06kW (5.06L/h)	45.6 39,200	76.1% (IV)	87.5%	15.0kW (12,900kcal/h相当)	15.4L 1.1L	0.2MPa (2.0kgf/cm ²)	AC100V 50/60Hz	112/110 W	82/80 W	173/172 W	145/144 W	1.5W	φ80mm (専用)	49dB	36kg	20A (R3/4) オネジ	20A (R3/4) オネジ	15A (RC1/2) メネジ	—	15A (R1/2) オネジ	785L/h				
UKB-NX462A (MD)(MSD)	圧力噴霧式	52.06kW (5.06L/h)	45.6 39,200	76.1% (IV)	87.5%	15.0kW (12,900kcal/h相当)	15.4L 1.1L	0.1MPa (1.0kgf/cm ²)	AC100V 50/60Hz	98/96 W	75/73 W	161/160 W	138/137 W	1.7W	不要	51dB	36kg	20A (R3/4) オネジ	20A (R3/4) オネジ	15A (RC1/2) メネジ	—	15A (R1/2) オネジ	785L/h				
UKB-NX462A (AD)(SD)	圧力噴霧式	52.06kW (5.06L/h)	45.6 39,200	76.1% (IV)	87.5%	15.0kW (12,900kcal/h相当)	15.4L 1.1L	0.1MPa (1.0kgf/cm ²)	AC100V 50/60Hz	95/95 W	70/70 W	154/153 W	130/129 W	1.7W	不要	49dB	34kg	20A (R3/4) オネジ	20A (R3/4) オネジ	15A (RC1/2) メネジ	—	15A (R1/2) オネジ	785L/h				
UKB-NX462A (ASS)	圧力噴霧式	52.06kW (5.06L/h)	45.6 39,200	76.1% (IV)	87.5%	15.0kW (12,900kcal/h相当)	15.4L 1.1L	0.1MPa (1.0kgf/cm ²)	AC100V 50/60Hz	95/95 W	70/70 W	154/153 W	130/129 W	1.7W	不要	49dB	33kg	20A (R3/4) オネジ	20A (R3/4) オネジ	15A (RC1/2) メネジ	20A (R3/4) オネジ	15A (R1/2) オネジ	785L/h				
UKB-NX462A (FDK)	圧力噴霧式	52.06kW (5.06L/h)	45.6 39,200	76.1% (IV)	87.5%	15.0kW (12,900kcal/h相当)	15.4L 1.1L	0.1MPa (1.0kgf/cm ²)	AC100V 50/60Hz	95/95 W	70/70 W	154/153 W	130/129 W	1.7W	φ106mm	49dB	34kg	20A (R3/4) オネジ	20A (R3/4) オネジ	15A (RC1/2) メネジ	—	15A (R1/2) オネジ	785L/h				
UKB-NX462A (FFD)	圧力噴霧式	52.06kW (5.06L/h)	45.6 39,200	76.1% (IV)	87.5%	15.0kW (12,900kcal/h相当)	15.4L 1.1L	0.1MPa (1.0kgf/cm ²)	AC100V 50/60Hz	112/110 W	82/80 W	173/172 W	145/144 W	1.7W	φ80mm (専用)	49dB	34kg	20A (R3/4) オネジ	20A (R3/4) オネジ	15A (RC1/2) メネジ	—	15A (R1/2) オネジ	785L/h				
UKB-NX372A (MSD)	圧力噴霧式	41.36kW (4.02L/h)	36.2 31,100	76.1% (IV)	87.5%	15.0kW (12,900kcal/h相当)	16.3L 1.1L	0.1MPa (1.0kgf/cm ²)	AC100V 50/60Hz	83/81 W	58/56 W	144/143 W	120/119 W	1.7W	不要	50dB	35kg	20A (R3/4) オネジ	20A (R3/4) オネジ	15A (RC1/2) メネジ	—	15A (R1/2) オネジ	625L/h				
UKB-NX372A (SD)	圧力噴霧式	41.36kW (4.02L/h)	36.2 31,100	76.1% (IV)	87.5%	15.0kW (12,900kcal/h相当)	16.3L 1.1L	0.1MPa (1.0kgf/cm ²)	AC100V 50/60Hz	82/80 W	57/55 W	142/141 W	118/117 W	1.7W	不要	48dB	33kg	20A (R3/4) オネジ	20A (R3/4) オネジ	15A (RC1/2) メネジ	—	15A (R1/2) オネジ	625L/h				
UKB-NX372A (FFD)	圧力噴霧式	41.36kW (4.02L/h)	36.2 31,100	76.1% (IV)	87.5%	15.0kW (12,900kcal/h相当)	16.3L 1.1L	0.1MPa (1.0kgf/cm ²)	AC100V 50/60Hz	90/88 W	66/64 W	154/153 W	129/128 W	1.7W	φ80mm (専用)	46dB	33kg	20A (R3/4) オネジ	20A (R3/4) オネジ	15A (RC1/2) メネジ	—	15A (R1/2) オネジ	625L/h				
UKB-NX372A (FDK)	圧力噴霧式	41.36kW (4.02L/h)	36.2 31,100	76.1% (IV)	87.5%	15.0kW (12,900kcal/h相当)	16.3L 1.1L	0.1MPa (1.0kgf/cm ²)	AC100V 50/60Hz	82/80 W	57/55 W	142/141 W	118/117 W	1.7W	φ106mm	46dB	33kg	20A (R3/4) オネジ	20A (R3/4) オネジ	15A (RC1/2) メネジ	—	15A (R1/2) オネジ	625L/h				
UKB-NX462B (MD)	圧力噴霧式	52.06kW (5.06L/h)	45.6 39,200	76.1% (IV)	87.5%	15.0kW (12,900kcal/h相当)	15.4L 1.1L	0.1MPa (1.0kgf/cm ²)	AC100V 50/60Hz	98/96 W	75/73 W	161/160 W	138/137 W	1.5W	不要	51dB	36kg	20A (R3/4) オネジ	20A (R3/4) オネジ	15A (RC1/2) メネジ	—	15A (R1/2) オネジ	785L/h				
UKB-NX462B (AD)	圧力噴霧式	52.06kW (5.06L/h)	45.6 39,200	76.1% (IV)	87.5%	15.0kW (12,900kcal/h相当)	15.4L 1.1L	0.1MPa (1.0kgf/cm ²)	AC100V 50/60Hz	95/95 W	70/70 W	154/153 W	130/129 W	1.5W	不要	49dB	34kg	20A (R3/4) オネジ	20A (R3/4) オネジ	15A (RC1/2) メネジ	—	15A (R1/2) オネジ	785L/h				
UKB-NX462B (FK)	圧力噴霧式	52.06kW (5.06L/h)	45.6 39,200	76.1% (IV)	87.5%	15.0kW (12,900kcal/h相当)	15.4L 1.1L	0.1MPa (1.0kgf/cm ²)	AC100V 50/60Hz	95/95 W	70/70 W	154/153 W	130/129 W	1.5W	φ106mm	49dB	33kg	20A (R3/4) オネジ	20A (R3/4) オネジ	15A (RC1/2) メネジ	—	15A (R1/2) オネジ	785L/h				
UKB-NX462B (FDK)	圧力噴霧式	52.06kW (5.06L/h)	45.6 39,200	76.1% (IV)	87.5%	15.0kW (12,900kcal/h相当)	15.4L 1.1L	0.1MPa (1.0kgf/cm ²)	AC100V 50/60Hz	95/95 W	70/70 W	154/153 W	130/129 W	1.5W	φ106mm	49dB	34kg	20A (R3/4) オネジ	20A (R3/4) オネジ	15A (RC1/2) メネジ	—	15A (R1/2) オネジ	785L/h				
UKB-NX462B (FF)	圧力噴霧式	52.06kW (5.06L/h)	45.6 39,200	76.1% (IV)	87.5%	15.0kW (12,900kcal/h相当)	15.4L 1.1L	0.1MPa (1.0kgf/cm ²)	AC100V 50/60Hz	112/110 W	82/80 W	173/172 W	145/144 W	1.5W	φ80mm (専用)	49dB	33kg	20A (R3/4) オネジ	20A (R3/4) オネジ	15A (RC1/2) メネジ	—	15A (R1/2) オネジ	785L/h				
UKB-NX372B (MD)	圧力噴霧式	41.36kW (4.02L/h)	36.2 31,100	76.1% (IV)	87.5%	15.0kW (12,900kcal/h相当)	16.3L 1.1L	0.1MPa (1.0kgf/cm ²)	AC100V 50/60Hz	83/81 W	58/56 W	144/143 W	120/119 W	1.5W	不要	50dB	35kg	20A (R3/4) オネジ	20A (R3/4) オネジ	15A (RC1/2) メネジ	—	15A (R1/2) オネジ	625L/h				
UKB-NX372B (AD)	圧力噴霧式	41.36kW (4.02L/h)	36.2 31,100	76.1% (IV)	87.5%	15.0kW (12,900kcal/h相当)	16.3L 1.1L	0.1MPa (1.0kgf/cm ²)	AC100V 50/60Hz	82/80 W	57/55 W	142/141 W	118/117 W	1.5W	不要	48dB	33kg	20A (R3/4) オネジ	20A (R3/4) オネジ	15A (RC1/2) メネジ	—	15A (R1/2) オネジ	625L/h				
UKB-NX372B (FK)	圧力噴霧式	41.36kW (4.02L/h)	36.2 31,100	76.1% (IV)	87.5%	15.0kW (12,900kcal/h相当)	16.3L 1.1L	0.1MPa (1.0kgf/cm ²)	AC100V 50/60Hz	82/80 W	57/55 W	142/141 W	118/117 W	1.5W	φ106mm	46dB	32kg	20A (R3/4) オネジ	20A (R3/4) オネジ	15A (RC1/2) メネジ	—	15A (R1/2) オネジ	625L/h				
UKB-NX372B (FDK)	圧力噴霧式	41.36kW (4.02L/h)	36.2 31,100	76.1% (IV)	87.5%	15.0kW (12,900kcal/h相当)	16.3L 1.1L	0.1MPa (1.0kgf/cm ²)	AC100V 50/60Hz	82/80 W	57/55 W	142/141 W	118/117 W	1.5W	φ106mm	46dB	33kg	20A (R3/4) オネジ	20A (R3/4) オネジ	15A (RC1/2) メネジ	—	15A (R1/2) オネジ	625L/h				
UKB-NX372B (FF)	圧力噴霧式	41.36kW (4.02L/h)	36.2 31,100	76.1% (IV)	87.5%	15.0kW (12,900kcal/h相当)	16.3L 1.1L	0.1MPa (1.0kgf/cm ²)	AC100V 50/60Hz	90/88 W	66/64 W	154/153 W	129/128 W	1.5W	φ80mm (専用)	46dB	32kg	20A (R3/4) オネジ	20A (R3/4) オネジ	15A (RC1/2) メネジ	—	15A (R1/2) オネジ	625L/h				

関連部材・寸法図・仕様等

石油瞬間給湯機仕様(水道直圧式)

仕様 型式名	燃焼方式	燃料消費量	連続給湯出力		エネルギー消費効率※ (モト熱効率) (区分・構造)	連続給湯効率	缶容量	最高使用圧力	電源	消費電力 50/60Hz			使用排気筒	騒音値	質量	配管接続寸法		給湯量
			kW	kcal/h						給湯使用		待機時				給水口	出湯口	
										点火時	燃焼時							
UIB-EF472V (MS) UIB-EF472 (M)	圧力噴霧式	48.88kW (4.75L/h)	46.5	40,000	91.9% (I-I-1)	95.0%	1.1L	1MPa (10kgf/cm ²)	AC100V 50/60Hz	68/68 W	85/85 W	0.7W	不要	46dB	31kg	20A (R3/4) オネジ	20A (R3/4) オネジ	ガス27号相当 最大出湯量1,500L/h
UIB-EF472 (FK)	圧力噴霧式	48.88kW (4.75L/h)	46.5	40,000	91.9% (I-I-1)	95.0%	1.1L	1MPa (10kgf/cm ²)	AC100V 50/60Hz	68/68 W	93/93 W	0.7W	φ100mm (専用)	45dB (室内・正面)	32kg	20A (R3/4) オネジ	20A (R3/4) オネジ	ガス27号相当 最大出湯量1,500L/h
UIB-EF472 (FFK)	圧力噴霧式	48.88kW (4.75L/h)	46.5	40,000	91.9% (I-I-1)	95.0%	1.1L	1MPa (10kgf/cm ²)	AC100V 50/60Hz	68/68 W	93/93 W	0.7W	φ80mm (専用)	45dB (室内・正面)	32kg	20A (R3/4) オネジ	20A (R3/4) オネジ	ガス27号相当 最大出湯量1,500L/h
UIB-EG472 (MW)	気化式	48.88kW (4.75L/h)	46.5	40,000	96.5% (I-I-2)	95.0%	1.3L	1MPa (10kgf/cm ²)	AC100V 50/60Hz	690/690 W	62/62 W	※0.7W	不要	49dB	30kg	20A (R3/4) オネジ	20A (R3/4) オネジ	ガス27号相当 最大出湯量1,500L/h
UIB-EG472 (FFW)	気化式	48.88kW (4.75L/h)	46.5	40,000	96.5% (I-I-2)	95.0%	1.3L	1MPa (10kgf/cm ²)	AC100V 50/60Hz	700/700 W	72/72 W	※0.7W	φ80mm (専用)	46dB (室内・正面)	29kg	20A (R3/4) オネジ	20A (R3/4) オネジ	ガス27号相当 最大出湯量1,500L/h
UIB-AG472 (MW)	気化式	53.45kW (5.20L/h)	46.5	40,000	89.2% (I-I-2)	87.0%	0.8L	1MPa (10kgf/cm ²)	AC100V 50/60Hz	700/700 W	70/70 W	※0.5W	不要	49dB	22kg	20A (R3/4) オネジ	20A (R3/4) オネジ	ガス27号相当 最大出湯量1,500L/h
UIB-AG472 (FFW)	気化式	53.45kW (5.20L/h)	46.5	40,000	89.2% (I-I-2)	87.0%	0.8L	1MPa (10kgf/cm ²)	AC100V 50/60Hz	700/700 W	75/75 W	※0.5W	φ80mm (専用)	46dB (室内・正面)	21kg	20A (R3/4) オネジ	20A (R3/4) オネジ	ガス27号相当 最大出湯量1,500L/h
UIB-AG472 (M) (MS)	気化式	53.45kW (5.20L/h)	46.5	40,000	89.2% (I-I-2)	87.0%	0.8L	1MPa (10kgf/cm ²)	AC100V 50/60Hz	700/700 W	70/70 W	※0.5W	不要	49dB	26kg	20A (R3/4) オネジ	20A (R3/4) オネジ	ガス27号相当 最大出湯量1,500L/h
UIB-SA472 (M) (MS)	圧力噴霧式	52.84kW (5.13L/h)	46.5	40,000	87.7% (I-I-1)	88.0%	0.8L	1MPa (10kgf/cm ²)	AC100V 50/60Hz	68/68 W	95/95 W	0.6W	不要	46dB	28kg	20A (R3/4) オネジ	20A (R3/4) オネジ	ガス27号相当 最大出湯量1,500L/h
UIB-SA472 (F) (FK)	圧力噴霧式	52.84kW (5.13L/h)	46.5	40,000	87.7% (I-I-1)	88.0%	0.8L	1MPa (10kgf/cm ²)	AC100V 50/60Hz	68/68 W	98/98 W	0.6W	φ106mm	45dB (室内・正面)	29kg	20A (R3/4) オネジ	20A (R3/4) オネジ	ガス27号相当 最大出湯量1,500L/h
UIB-SA472 (FFK)	圧力噴霧式	52.84kW (5.13L/h)	46.5	40,000	87.7% (I-I-1)	88.0%	0.8L	1MPa (10kgf/cm ²)	AC100V 50/60Hz	68/68 W	98/98 W	0.6W	φ80mm (専用)	45dB (室内・正面)	29kg	20A (R3/4) オネジ	20A (R3/4) オネジ	ガス27号相当 最大出湯量1,500L/h
UIB-SA382 (M) (MS)	圧力噴霧式	43.64kW (4.24L/h)	38.4	33,000	87.7% (I-I-1)	88.0%	0.8L	1MPa (10kgf/cm ²)	AC100V 50/60Hz	68/68 W	82/82 W	0.6W	不要	45dB	28kg	20A (R3/4) オネジ	20A (R3/4) オネジ	ガス22号相当 最大出湯量720L/h
UIB-SA382 (FK)	圧力噴霧式	43.64kW (4.24L/h)	38.4	33,000	87.7% (I-I-1)	88.0%	0.8L	1MPa (10kgf/cm ²)	AC100V 50/60Hz	68/68 W	90/90 W	0.6W	φ106mm	44dB (室内・正面)	29kg	20A (R3/4) オネジ	20A (R3/4) オネジ	ガス22号相当 最大出湯量720L/h
UIB-SA382 (FFK)	圧力噴霧式	43.64kW (4.24L/h)	38.4	33,000	87.7% (I-I-1)	88.0%	0.8L	1MPa (10kgf/cm ²)	AC100V 50/60Hz	68/68 W	90/90 W	0.6W	φ80mm (専用)	44dB (室内・正面)	29kg	20A (R3/4) オネジ	20A (R3/4) オネジ	ガス22号相当 最大出湯量720L/h

※気化式のため、運転スイッチ「入」ではバーナのヒーターによって95Wの電力を消費します。

石油瞬間給湯機仕様(高圧力型貯湯式・貯湯式)


仕様 型式名	燃焼方式	燃料消費量	連続給湯出力		エネルギー消費効率※ (モト熱効率) (区分・構造)	連続給湯効率	缶容量	最高使用圧力	電源	消費電力 50/60Hz			使用排気筒	騒音値	質量	配管接続寸法			出湯量例			
			kW	kcal/h						給湯使用		待機時				給水口	出湯口	排水口	給湯量 50℃アップ)	春・秋 (34℃アップ)	夏 (25℃アップ)	冬 (40℃アップ)
										点火時	燃焼時											
UIB-NEH462 (MSD)	圧力噴霧式	47.98kW (4.66L/h)	45.6	39,200	82.8% (II)	95.0%	17.2L	0.2MPa (2.0kgf/cm ²)	AC100V 50/60Hz	90/88 W	63/61 W	1.1W	不要	51 dB	37 kg	20A (R3/4) オネジ	20A (R3/4) オネジ	15A (RC1/2) メネジ	785L/h	1,155L/h	1,570L/h	980L/h
UIB-NEH462 (SD)	圧力噴霧式	47.98kW (4.66L/h)	45.6	39,200	82.8% (II)	95.0%	17.2L	0.2MPa (2.0kgf/cm ²)	AC100V 50/60Hz	90/88 W	63/61 W	1.1W	不要	49 dB	37 kg	20A (R3/4) オネジ	20A (R3/4) オネジ	15A (RC1/2) メネジ	785L/h	1,155L/h	1,570L/h	980L/h
UIB-NEH462 (FDK)	圧力噴霧式	47.98kW (4.66L/h)	45.6	39,200	82.8% (II)	95.0%	17.2L	0.2MPa (2.0kgf/cm ²)	AC100V 50/60Hz	90/88 W	63/61 W	1.1W	φ100mm (専用)	49 dB	37 kg	20A (R3/4) オネジ	20A (R3/4) オネジ	15A (RC1/2) メネジ	785L/h	1,155L/h	1,570L/h	980L/h
UIB-NEH462 (FFD)	圧力噴霧式	47.98kW (4.66L/h)	45.6	39,200	82.8% (II)	95.0%	17.2L	0.2MPa (2.0kgf/cm ²)	AC100V 50/60Hz	95/93 W	69/67 W	1.1W	φ80mm (専用)	49 dB	37 kg	20A (R3/4) オネジ	20A (R3/4) オネジ	15A (RC1/2) メネジ	785L/h	1,155L/h	1,570L/h	980L/h
UIB-NE462 (MSD)	圧力噴霧式	47.98kW (4.66L/h)	45.6	39,200	82.8% (II)	95.0%	17.2L	0.1MPa (1.0kgf/cm ²)	AC100V 50/60Hz	90/88 W	63/61 W	1.1W	不要	51 dB	35 kg	20A (R3/4) オネジ	20A (R3/4) オネジ	15A (RC1/2) メネジ	785L/h	1,155L/h	1,570L/h	980L/h
UIB-NE462 (SD)	圧力噴霧式	47.98kW (4.66L/h)	45.6	39,200	82.8% (II)	95.0%	17.2L	0.1MPa (1.0kgf/cm ²)	AC100V 50/60Hz	90/88 W	63/61 W	1.1W	φ100mm (専用)	49 dB	35 kg	20A (R3/4) オネジ	20A (R3/4) オネジ	15A (RC1/2) メネジ	785L/h	1,155L/h	1,570L/h	980L/h
UIB-NE462 (FDK)	圧力噴霧式	47.98kW (4.66L/h)	45.6	39,200	82.8% (II)	95.0%	17.2L	0.1MPa (1.0kgf/cm ²)	AC100V 50/60Hz	90/88 W	63/61 W	1.1W	φ100mm (専用)	49 dB	35 kg	20A (R3/4) オネジ	20A (R3/4) オネジ	15A (RC1/2) メネジ	785L/h	1,155L/h	1,570L/h	980L/h
UIB-NXH462V (MSD)	圧力噴霧式	52.06kW (5.06L/h)	45.6	39,200	76.9% (II)	87.5%	16.7L	0.2MPa (2.0kgf/cm ²)	AC100V 50/60Hz	99/98 W	71/70 W	1.1W	不要	51 dB	35 kg	20A (R3/4) オネジ	20A (R3/4) オネジ	15A (RC1/2) メネジ	785L/h	1,155L/h	1,570L/h	980L/h
UIB-NXH462V (SD)	圧力噴霧式	52.06kW (5.06L/h)	45.6	39,200	76.9% (II)	87.5%	16.7L	0.2MPa (2.0kgf/cm ²)	AC100V 50/60Hz	94/93 W	68/67 W	1.1W	不要	49 dB	33 kg	20A (R3/4) オネジ	20A (R3/4) オネジ	15A (RC1/2) メネジ	785L/h	1,155L/h	1,570L/h	980L/h
UIB-NXH462 (FDK)	圧力噴霧式	52.06kW (5.06L/h)	45.6	39,200	76.9% (II)	87.5%	16.7L	0.2MPa (2.0kgf/cm ²)	AC100V 50/60Hz	94/93 W	68/67 W	1.5W	φ106mm	49 dB	32 kg	20A (R3/4) オネジ	20A (R3/4) オネジ	15A (RC1/2) メネジ	785L/h	1,155L/h	1,570L/h	980L/h
UIB-NXH462 (FFD)	圧力噴霧式	52.06kW (5.06L/h)	45.6	39,200	76.9% (II)	87.5%	16.7L	0.2MPa (2.0kgf/cm ²)	AC100V 50/60Hz	108/107 W	81/80 W	1.5W	φ80mm (専用)	49 dB	32 kg	20A (R3/4) オネジ	20A (R3/4) オネジ	15A (RC1/2) メネジ	785L/h	1,155L/h	1,570L/h	980L/h
UIB-NX462 (MD) (MSD)	圧力噴霧式	52.06kW (5.06L/h)	45.6	39,200	76.9% (II)	87.5%	16.7L	0.1MPa (1.0kgf/cm ²)	AC100V 50/60Hz	99/98 W	71/70 W	1.5W	不要	51 dB	32 kg	20A (R3/4) オネジ	20A (R3/4) オネジ	15A (RC1/2) メネジ	785L/h	1,155L/h	1,570L/h	980L/h
UIB-NX462 (A)	圧力噴霧式	52.06kW (5.06L/h)	45.6	39,200	76.9% (II)	87.5%	16.7L	0.1MPa (1.0kgf/cm ²)	AC100V 50/60Hz	94/93 W	68/67 W	1.5W	不要	49 dB	29 kg	20A (R3/4) オネジ	20A (R3/4) オネジ	15A (RC1/2) メネジ	785L/h	1,155L/h	1,570L/h	980L/h
UIB-NX462 (AD) (SD)	圧力噴霧式	52.06kW (5.06L/h)	45.6	39,200	76.9% (II)	87.5%	16.7L	0.1MPa (1.0kgf/cm ²)	AC100V 50/60Hz	94/93 W	68/67 W	1.5W	不要	49 dB	30 kg	20A (R3/4) オネジ	20A (R3/4) オネジ	15A (RC1/2) メネジ	785L/h	1,155L/h	1,570L/h	980L/h
UIB-NX462 (FK)	圧力噴霧式	52.06kW (5.06L/h)	45.6	39,200	76.9% (II)	87.5%	16.7L	0.1MPa (1.0kgf/cm ²)	AC100V 50/60Hz	94/93 W	68/67 W	1.5W	φ106mm	49 dB	29 kg	20A (R3/4) オネジ	20A (R3/4) オネジ	15A (RC1/2) メネジ	785L/h	1,155L/h	1,570L/h	980L/h
UIB-NX462 (FDK)	圧力噴霧式	52.06kW (5.06L/h)	45.6	39,200	76.9% (II)	87.5%	16.7L	0.1MPa (1.0kgf/cm ²)	AC100V 50/60Hz	94/93 W	68/67 W	1.5W	φ106mm	49 dB	30 kg	20A (R3/4) オネジ	20A (R3/4) オネジ	15A (RC1/2) メネジ	785L/h	1,155L/h	1,570L/h	980L/h

仕様 型式名	燃焼方式	燃料消費量	連続給湯出力		エネルギー消費効率※ (モード熱効率) (区分・構造)	連続給湯効率	缶容量	最高使用圧力	電源	消費電力 50/60Hz			使用排気筒	騒音値	質量	配管接続寸法			出湯量例			
			kW	kcal/h						給湯使用		待機時				給水口	出湯口	排水口	給湯量 (50℃アップ)	春・秋 (34℃アップ)	夏 (25℃アップ)	冬 (40℃アップ)
										点火時	燃焼時											
UIB-NX462 (FF)	圧力噴霧式	52.06kW (5.06L/h)	45.6	39,200	76.9% (II)	87.5%	16.7L	0.1MPa (1.0kgf/cm ²)	AC100V 50/60Hz	108/107 W	81/80 W	1.5W	φ80mm (専用)	49 dB	29 kg	20A (R3/4) オネジ	20A (R3/4) オネジ	15A (RC1/2) メネジ	785L/h	1,155L/h	1,570L/h	980L/h
UIB-NX462 (FFD)	圧力噴霧式	52.06kW (5.06L/h)	45.6	39,200	76.9% (II)	87.5%	16.7L	0.1MPa (1.0kgf/cm ²)	AC100V 50/60Hz	108/107 W	81/80 W	1.5W	φ80mm (専用)	49 dB	30 kg	20A (R3/4) オネジ	20A (R3/4) オネジ	15A (RC1/2) メネジ	785L/h	1,155L/h	1,570L/h	980L/h
UIB-NX372 (MD) (MSD)	圧力噴霧式	41.36kW (4.02L/h)	36.2	31,100	76.9% (II)	87.5%	17.6L	0.1MPa (1.0kgf/cm ²)	AC100V 50/60Hz	80/78 W	55/53 W	1.5W	不要	50 dB	32 kg	20A (R3/4) オネジ	20A (R3/4) オネジ	15A (RC1/2) メネジ	625L/h	915L/h	1,245L/h	780L/h
UIB-NX372 (AD) (SD)	圧力噴霧式	41.36kW (4.02L/h)	36.2	31,100	76.9% (II)	87.5%	17.6L	0.1MPa (1.0kgf/cm ²)	AC100V 50/60Hz	79/77 W	54/52 W	1.5W	不要	48 dB	29 kg	20A (R3/4) オネジ	20A (R3/4) オネジ	15A (RC1/2) メネジ	625L/h	915L/h	1,245L/h	780L/h
UIB-NX372 (FK)	圧力噴霧式	41.36kW (4.02L/h)	36.2	31,100	76.9% (II)	87.5%	17.6L	0.1MPa (1.0kgf/cm ²)	AC100V 50/60Hz	79/77 W	54/52 W	1.5W	φ106mm	46 dB	28 kg	20A (R3/4) オネジ	20A (R3/4) オネジ	15A (RC1/2) メネジ	625L/h	915L/h	1,245L/h	780L/h
UIB-NX372 (FDK)	圧力噴霧式	41.36kW (4.02L/h)	36.2	31,100	76.9% (II)	87.5%	17.6L	0.1MPa (1.0kgf/cm ²)	AC100V 50/60Hz	79/77 W	54/52 W	1.5W	φ106mm	46 dB	29 kg	20A (R3/4) オネジ	20A (R3/4) オネジ	15A (RC1/2) メネジ	625L/h	915L/h	1,245L/h	780L/h
UIB-NX372 (FF)	圧力噴霧式	41.36kW (4.02L/h)	36.2	31,100	76.9% (II)	87.5%	17.6L	0.1MPa (1.0kgf/cm ²)	AC100V 50/60Hz	89/88 W	64/63 W	1.5W	φ80mm (専用)	46 dB	28 kg	20A (R3/4) オネジ	20A (R3/4) オネジ	15A (RC1/2) メネジ	625L/h	915L/h	1,245L/h	780L/h
UIB-NX372 (FFD)	圧力噴霧式	41.36kW (4.02L/h)	36.2	31,100	76.9% (II)	87.5%	17.6L	0.1MPa (1.0kgf/cm ²)	AC100V 50/60Hz	89/88 W	64/63 W	1.5W	φ80mm (専用)	46 dB	29 kg	20A (R3/4) オネジ	20A (R3/4) オネジ	15A (RC1/2) メネジ	625L/h	915L/h	1,245L/h	780L/h

■大型温水ボイラー仕様

仕様 型式名	燃焼方式	燃料消費量	連続給湯出力	缶容量	最高使用圧力	温度調節器	電源	消費電力			使用排気筒	質量	配管接続寸法			出湯量例			
								燃焼時	待機時	待機時			給水口	出湯口	排水口	給湯量 (50℃アップ)	春・秋 (34℃アップ)	夏 (25℃アップ)	冬 (40℃アップ)
UHB-702XR(F)	圧力噴霧式	81.07kW (7.88L/h)	69.8kW (60,000kcal/h)	75L	0.1MPa (1.0kgf/cm ²)	サーミスタ	AC100V 50/60Hz	129/128 W	1.5W	φ120 mm	85kg	40A (RP1 1/2) メネジ	40A (R1 1/2) オネジ	20A (RP 3/4) メネジ	1,200L/h	1,765L/h	2,400L/h	1,500L/h	
UHB-521XRP(F)	圧力噴霧式	60.80kW (5.91L/h)	52.3kW (45,000kcal/h)	35L	0.1MPa (1.0kgf/cm ²)	サーミスタ	AC100V 50/60Hz	100/97 W	1.5W	φ120 mm	40kg	20A (RP 3/4) メネジ	20A (R 3/4) オネジ	15A (RP 1/2) メネジ	900L/h	1,324L/h	1,800L/h	1,125L/h	
UHB-521XRTP(FF)	圧力噴霧式	60.80kW (5.91L/h)	52.3kW (45,000kcal/h)	35L	0.1MPa (1.0kgf/cm ²)	サーミスタ	AC100V 50/60Hz	100/97 W	1.5W	φ80 mm	40kg	32A (RC1 1/4) メネジ	20A (R 3/4) オネジ	15A (RP 1/2) メネジ	900L/h	1,324L/h	1,800L/h	1,125L/h	

■省エネ基準達成率の表示について

 このマークは商品のエネルギー消費効率及び省エネルギー法目標基準値に対する達成率を記載してある場所を明示するものです。
商品を選択するときにご参考にしてください。
(達成率100%以上の場合は省エネマークの色を緑で表示しています。)

【省エネルギー基準】(目標年度:2025年)

(区分)	用途	加熱方式	構造の種類	目標基準値(%)
I	給湯専用	瞬間形	I-1 圧力噴霧形	85.96
			I-2 その他(気化式)	89.68
III	給湯・浴用	瞬間形	III-1 圧力噴霧形	85.44
			III-2 その他(気化式)	90.01
II	給湯専用	貯湯式	圧力噴霧形	76.88
IV	給湯・浴用	貯湯式 (急速加熱形)	圧力噴霧形	76.07

*省エネルギー法目標年度2025年度機種種のエネルギー消費効率はJIS S 2075に定める方法で測定したモード熱効率であり、従来の連続給湯効率より実際の使用条件に近い方法で測定した熱効率となります。

これからもずっと使えるね



コロナ延長保証システムのご案内

石油給湯機をより長く、安心してお使いいただくために、「延長保証システム」を設けております。ご希望の場合、お申し込みは専用パンフレットにご記入いただくか、下記QRコードやインターネットアドレスからアクセスの上お申し込みください。専用パンフレットはお買い上げの販売店、または(株)コロナにお問い合わせください。

そうだね



保証が長いから助かるわ

長期保証

設置日(メーカー保証開始日)から8年・10年間(メーカー保証期間を含む)の長期保証。

修理は無償

万一対象商品が故障した場合の修理費用(技術料・出張料・部品代)は全て無償。*

年中無休 いつでも受付

365日24時間年中無休の受付をいたします。

安心と真心のサービス

専門の技術スタッフが安心と真心のサービスを提供いたします。

*保証上限額を超える修理や、サービス規程に定める対象の費用はおお客様のご負担となります。

・スマートフォン、パソコンからのお申し込み・各種保証料のご確認はこちらから



<https://www.corona.co.jp/cat/index.html>

関連部材・寸法図・仕様等

本体付属品一覧

EFシリーズ

付属品(共通) UKB-EFシリーズ		
浴室リモコン、給水口保温材、出湯口保温材、取付ねじ・木ねじ(台所リモコン取付板用)、Y型端子、排水ホース、取扱説明書(仕様編・操作編)、工事説明書、所有者票、リモコン工事説明書、木ねじ(浴室リモコン取付用)、埋込みプラグ		
型式	設置バリエーション	付属品
UKB-EF472F UKB-EF472A	(MP)(MSP)	台所リモコン、転倒防止金具小、取付ねじ・木ねじ(転倒防止金具小取付用)、スリーブ、袋ナット
UKB-EF472F UKB-EF472A	(FP)	台所リモコン、標準排気筒セット(ゴム製送油管含む)、注水セット、転倒防止金具大、取付ねじ・木ねじ(転倒防止金具大取付用)
UKB-EF472F	(FFP)	台所リモコン、ゴム製送油管セット、注水セット、転倒防止金具大、取付ねじ・木ねじ(転倒防止金具大取付用)
UKB-EF472F UKB-EF472B	(FFK)	台所リモコン(前扉に取付済み)、ゴム製送油管セット、注水セット、転倒防止金具大、取付ねじ・木ねじ(転倒防止金具大取付用)、操作部シール板、操作部シール板取付ねじ

付属品(共通) UIB-EFシリーズ		
給水口保温材、出湯口保温材、取付ねじ・木ねじ(台所リモコン取付板用)、Y型端子、排水ホース、取扱説明書、工事説明書、所有者票、リモコン工事説明書		
型式	設置バリエーション	付属品
UIB-EF472V	(MS)	台所リモコン、転倒防止金具小、取付ねじ・木ねじ(転倒防止金具小取付用)、スリーブ、袋ナット
UIB-EF472	(M)	
UIB-EF472	(FK)	台所リモコン(前扉に取付済み)、標準排気筒セット(ゴム製送油管含む)、注水セット、転倒防止金具大、取付ねじ・木ねじ(転倒防止金具大取付用)、操作部シール板、操作部シール板取付ねじ
UIB-EF472	(FFK)	台所リモコン(前扉に取付済み)、ゴム製送油管セット、注水セット、転倒防止金具大、取付ねじ・木ねじ(転倒防止金具大取付用)、操作部シール板、操作部シール板取付ねじ

EGシリーズ

付属品(共通) UKB-EGシリーズ		
浴室リモコン、取付ねじ・木ねじ(台所リモコン取付板用)、給水口保温材、出湯口保温材、取扱説明書(仕様編・操作編)、工事説明書、所有者票、リモコン工事説明書、壁掛金具、Y型端子、木ねじ(浴室リモコン取付用)、埋込みプラグ、壁掛金具取付ねじ		
型式	設置バリエーション	付属品
UKB-EG472F UKB-EG472A	(FFP)	台所リモコン(前扉に取付済み)、操作部シール板、操作部シール板取付ねじ、排気口カバー、ゴム製送油管セット、送油管(ナット付)、注水ホース、逃し弁ドレン、逃し弁ドレンホース、中和水排水ホース、型紙A、型紙C
UKB-EG472F UKB-EG472A	(MWP)	台所リモコン、オイルフィルタ、スリーブ、スリーブ用ニップル、スリーブ用パイプ、フレア用ニップル

付属品(共通) UIB-EGシリーズ		
取付ねじ・木ねじ(台所リモコン取付板用)、給水口保温材、出湯口保温材、取扱説明書、工事説明書、所有者票、壁掛金具、Y型端子、壁掛金具取付ねじ、埋込みプラグ		
型式	設置バリエーション	付属品
UIB-EG472	(FFW)	台所リモコン(前扉に取付済み)、操作部シール板、操作部シール板取付ねじ、排気口カバー、ゴム製送油管セット、送油管(ナット付)、注水ホース、逃し弁ドレン、逃し弁ドレンホース、中和水排水ホース、型紙A、型紙C
UIB-EG472	(MW)	台所リモコン、オイルフィルタ、スリーブ、スリーブ用ニップル、スリーブ用パイプ、フレア用ニップル

NEH・NEシリーズ

付属品(共通) UKB-NEシリーズ		
取付ねじ・木ねじ(台所リモコン取付板用)、Y型端子、浴室リモコン、木ねじ(浴室リモコン取付用)、埋込みプラグ、転倒防止金具、取付ねじ・木ねじ(転倒防止金具取付用)、逃し弁ドレン、取扱説明書、工事説明書、所有者票、小型ボイラ明細書(NEHのみ)		
型式	設置バリエーション	付属品
UKB-NEH462A UKB-NE462A	(FDK)	台所リモコン(前扉に取付済み)、送油パイプ、ゴムブッシュ、注水ホース、専用標準排気筒セット、循環口キャップ(2コ)、ゴム製送油管セット、操作部シール板セット
UKB-NEH462A UKB-NE462A	(MSD)	台所リモコン
UKB-NEH462A UKB-NE462A	(SD)	台所リモコン、ゴムブッシュ、排気トップセット、循環口キャップ(2コ)

NEH・NEシリーズ

付属品(共通) UIB-NEシリーズ		
取付ねじ・木ねじ(台所リモコン取付板用)、Y型端子、転倒防止金具、取付ねじ・木ねじ(転倒防止金具取付用)、逃し弁ドレン、取扱説明書、工事説明書、所有者票、小型ボイラ明細書(NEHのみ)		
型式	設置バリエーション	付属品
UIB-NEH462 UIB-NE462	(FDK)	台所リモコン(前扉に取付済み)、送油パイプ、ゴムブッシュ、注水ホース、専用標準排気筒セット、ゴム製送油管セット、操作部シール板セット
UIB-NEH462 UIB-NE462	(MSD)	台所リモコン
UIB-NEH462 UIB-NE462	(SD)	台所リモコン、ゴムブッシュ、排気トップセット
UIB-NEH462	(FFD)	台所リモコン(前扉に取付済み)、送油パイプ、ゴムブッシュ、注水ホース、ゴム製送油管セット、操作部シール板セット

AGシリーズ

付属品(共通) UKB-AGシリーズ		
浴室リモコン、取付ねじ・木ねじ(台所リモコン取付板用)、給水口保温材、出湯口保温材、取扱説明書、工事説明書、所有者票		
型式	設置バリエーション	付属品
UKB-AG472F	(FFW)(FFP)	台所リモコン(前扉に取付済み)、壁掛金具、壁掛金具取付ねじ、埋込みプラグ、ナイロンクリップ、操作部シール板、操作部シール板取付ねじ、ゴム製送油管セット、送油管(ナット付)、ドレン受け、型紙A、型紙C、排気口カバー
UKB-AG472A	(FFW)	台所リモコン(前扉に取付済み)、壁掛金具、壁掛金具取付ねじ、埋込みプラグ、ナイロンクリップ、操作部シール板、ゴム製送油管セット、送油管(ナット付)、ドレン受け、型紙A、型紙C
UKB-AG472B	(FFW)	台所リモコン(前扉に取付済み)、呼び水ホース、壁掛金具、壁掛金具取付ねじ、埋込みプラグ、ナイロンクリップ、操作部シール板、ゴム製送油管セット、送油管(ナット付)、ドレン受け、型紙A、型紙C、排気口カバー
UKB-AG472F	(MP)(MSP)	台所リモコン、調節ボルト用金具、オイルフィルタ、スリーブ、スリーブ用ニップル、スリーブ用パイプ、フレア用ニップル、転倒防止金具小、取付ねじ・木ねじ(転倒防止金具小取付用)
UKB-AG472A	(M)(MS)	
UKB-AG472F	(MWP)(MW)	台所リモコン、壁掛金具、壁掛金具取付ねじ、埋込みプラグ、ナイロンクリップ、オイルフィルタ、スリーブ、スリーブ用ニップル、転倒防止金具小、取付ねじ・木ねじ(転倒防止金具小取付用)
UKB-AG472A	(MSW)(MW)	
UKB-AG472B	(MW)	台所リモコン、壁掛金具、壁掛金具取付ねじ、埋込みプラグ、ナイロンクリップ、オイルフィルタ、スリーブ、スリーブ用ニップル、スリーブ用パイプ、フレア用ニップル、呼び水ホース

付属品(共通) UIB-AGシリーズ		
給水口保温材、出湯口保温材、取付ねじ・木ねじ(台所リモコン取付板用)、取扱説明書、工事説明書、所有者票		
型式	設置バリエーション	付属品
UIB-AG472	(FFW)	台所リモコン(前扉に取付済み)、壁掛金具、壁掛金具取付ねじ、埋込みプラグ、操作部シール板、ゴム製送油管セット、送油管(ナット付)、ドレン受け、型紙A、型紙C
UIB-AG472	(M)(MS)	台所リモコン、調節ボルト用金具、オイルフィルタ、スリーブ、スリーブ用ニップル、スリーブ用パイプ、フレア用ニップル、転倒防止金具小、取付ねじ・木ねじ(転倒防止金具小取付用)
UIB-AG472	(MW)	台所リモコン、壁掛金具、壁掛金具取付ねじ、埋込みプラグ、オイルフィルタ、スリーブ、スリーブ用ニップル、スリーブ用パイプ、フレア用ニップル

SAシリーズ

付属品(共通) UKB-SAシリーズ		
浴室リモコン、給水口保温材、出湯口保温材、取付ねじ・木ねじ(台所リモコン取付板用)、Y型端子、排水ホース、取扱説明書(仕様編・操作編)、工事説明書、所有者票、リモコン工事説明書、木ねじ(浴室リモコン取付用)、埋込みプラグ		
型式	設置バリエーション	付属品
UKB-SA472F	(FP)	台所リモコン、Fタイプ用排気トップセット(ゴム製送油管含む)、転倒防止金具大、取付ねじ・木ねじ(転倒防止金具大取付用)
UKB-SA472F	(FFP)	台所リモコン、ゴム製送油管セット、転倒防止金具大、取付ねじ・木ねじ(転倒防止金具大取付用)
UKB-SA472F	(FFK)	台所リモコン(前扉に取付済み)、ゴム製送油管セット、転倒防止金具大、取付ねじ・木ねじ(転倒防止金具大取付用)、操作部シール板、操作部シール板取付ねじ
UKB-SA472F	(MP)(MSP)	台所リモコン、転倒防止金具小、取付ねじ・木ねじ(転倒防止金具小取付用)、スリーブ、袋ナット

SAシリーズ

付属品(共通) UKB-SAシリーズ

浴室リモコン、給水口保温材、出湯口保温材、取付ねじ・木ねじ(台所リモコン取付板用)、Y型端子、排水ホース、取扱説明書、工事説明書、所有者票、木ねじ(浴室リモコン取付用)、埋込みプラグ

型式	設置バリエーション	付属品
UKB-SA472A	(F)	台所リモコン、Fタイプ用排気トップセット(ゴム製送油管含む)、アルミテーパー、転倒防止金具大、取付ねじ・木ねじ(転倒防止金具大取付用)
UKB-SA472A	(FF)	台所リモコン、ゴム製送油管セット、転倒防止金具大、取付ねじ・木ねじ(転倒防止金具大取付用)
UKB-SA472A	(M)(MS)	台所リモコン、転倒防止金具小、取付ねじ・木ねじ(転倒防止金具小取付用)、スリーブ、袋ナット
UKB-SA472B UKB-SA382A	(F)	台所リモコン、Fタイプ用排気トップセット(ゴム製送油管含む)、転倒防止金具大、取付ねじ・木ねじ(転倒防止金具大取付用)、呼び水ホース(UKB-SA472Bのみ)
UKB-SA472B UKB-SA382B	(FK)	台所リモコン(前扉に取付済み)、Fタイプ用排気トップセット(ゴム製送油管含む)、転倒防止金具大、取付ねじ・木ねじ(転倒防止金具大取付用)、呼び水ホース、操作部シール板
UKB-SA382A	(FF)	台所リモコン、ゴム製送油管セット、転倒防止金具大、取付ねじ・木ねじ(転倒防止金具大取付用)
UKB-SA472B UKB-SA382B	(FFK)	台所リモコン(前扉に取付済み)、ゴム製送油管セット、転倒防止金具大、取付ねじ・木ねじ(転倒防止金具大取付用)、呼び水ホース、操作部シール板
UKB-SA472B UKB-SA382A UKB-SA382B	(M)(MS)	台所リモコン、転倒防止金具小、取付ねじ・木ねじ(転倒防止金具小取付用)、呼び水ホース(UKB-SA472B/382Bのみ)、スリーブ、袋ナット

付属品(共通) UIB-SAシリーズ

給水口保温材、出湯口保温材、取付ねじ・木ねじ(台所リモコン取付板用)、Y型端子、排水ホース、取扱説明書、工事説明書、所有者票

型式	設置バリエーション	付属品
UIB-SA472	(F)	台所リモコン、Fタイプ用排気トップセット(ゴム製送油管含む)、転倒防止金具大、取付ねじ・木ねじ(転倒防止金具大取付用)
UIB-SA472 UIB-SA382	(FFK)	台所リモコン(前扉に取付済み)、ゴム製送油管セット、転倒防止金具大、取付ねじ・木ねじ(転倒防止金具大取付用)、操作部シール板
UIB-SA472 UIB-SA382	(FK)	台所リモコン(前扉に取付済み)、Fタイプ用排気トップセット(ゴム製送油管含む)、転倒防止金具大、取付ねじ・木ねじ(転倒防止金具大取付用)、操作部シール板
UIB-SA472 UIB-SA382	(M)(MS)	台所リモコン、転倒防止金具小、取付ねじ・木ねじ(転倒防止金具小取付用)、スリーブ、袋ナット

NXHシリーズ

付属品(共通) UKB-NXHシリーズ

取付ねじ・木ねじ(台所リモコン取付板用)、Y型端子、浴室リモコン、木ねじ(浴室リモコン取付用)、埋込プラグ、転倒防止金具、取付ねじ・木ねじ(転倒防止金具取付用)、逃し弁ドレン、取扱説明書、工事説明書、所有者票、小型ボイラ明細書

型式	設置バリエーション	付属品
UKB-NXH462A	(SD)	台所リモコン、ゴムブッシュ、循環口キャップ(2コ)
UKB-NXH462A	(FDK)	台所リモコン(前扉に取付済み)、ゴムブッシュ、循環口キャップ(2コ)、排気筒トップ、ゴム製送油管セット、送油パイプ、操作部シール板セット
	(FFD)	台所リモコン(前扉に取付済み)、ゴムブッシュ、循環口キャップ(2コ)、ゴム製送油管セット、送油パイプ、操作部シール板セット
UKB-NXH462A	(MSD)	台所リモコン
UKB-NXH462B	(FDK)	台所リモコン(前扉に取付済み)、ゴムブッシュ、循環口キャップ(2コ)、排気筒トップ、ゴム製送油管セット、送油パイプ、操作部シール板セット
	(FFD)	台所リモコン(前扉に取付済み)、ゴムブッシュ、循環口キャップ(2コ)、ゴム製送油管セット、送油パイプ、操作部シール板セット

NXHシリーズ

付属品(共通) UIB-NXHシリーズ

取付ねじ・木ねじ(台所リモコン取付板用)、Y型端子、転倒防止金具、取付ねじ・木ねじ(転倒防止金具取付用)、逃し弁ドレン、取扱説明書、工事説明書、所有者票、小型ボイラ明細書

型式	設置バリエーション	付属品
UIB-NXH462	(FDK)	台所リモコン(前扉に取付済み)、送油パイプ、ゴムブッシュ、ゴム製送油管セット、排気筒トップ、操作部シール板セット
UIB-NXH462	(FFD)	台所リモコン(前扉に取付済み)、送油パイプ、ゴムブッシュ、ゴム製送油管セット、操作部シール板セット
UIB-NXH462V	(MSD)	台所リモコン
UIB-NXH462V	(SD)	台所リモコン、ゴムブッシュ

NXシリーズ

付属品(共通) UKB-NXシリーズ

取付ねじ・木ねじ(台所リモコン取付板用)、Y型端子、浴室リモコン、木ねじ(浴室リモコン取付用)、埋込プラグ、転倒防止金具、取付ねじ・木ねじ(転倒防止金具取付用)、取扱説明書、工事説明書、所有者票

型式	設置バリエーション	付属品
UKB-NX462B UKB-NX372B	(FK)	台所リモコン(前扉に取付済み)、循環口キャップ(2コ)、ゴムブッシュ、排気筒トップ、ゴム製送油管セット、送油パイプ、操作部シール板セット
UKB-NX462A UKB-NX462B UKB-NX372A UKB-NX372B	(FDK)	台所リモコン(前扉に取付済み)、循環口キャップ(2コ)、逃し弁ドレン、ゴムブッシュ、排気筒トップ、ゴム製送油管セット、送油パイプ、操作部シール板セット
UKB-NX462B UKB-NX372B	(FF)	台所リモコン(前扉に取付済み)、循環口キャップ(2コ)、ゴムブッシュ、ゴム製送油管セット、送油パイプ、操作部シール板セット
UKB-NX462B UKB-NX372B	(MD)	台所リモコン、逃し弁ドレン
UKB-NX462A UKB-NX462B UKB-NX372A UKB-NX372B	(AD)(SD) (ASS)	台所リモコン、逃し弁ドレン、ゴムブッシュ、循環口キャップ(2コ)
UKB-NX462A UKB-NX372A	(FFD)	台所リモコン(前扉に取付済み)、逃し弁ドレン、ゴムブッシュ、循環口キャップ(2コ)、送油パイプ、ゴム製送油管セット、操作部シール板セット
UKB-NX462A UKB-NX372A	(MD)(MSD)	台所リモコン、逃し弁ドレン

付属品(共通) UIB-NXシリーズ

取付ねじ・木ねじ(台所リモコン取付板用)、Y型端子、転倒防止金具、取付ねじ・木ねじ(転倒防止金具取付用)、取扱説明書、工事説明書、所有者票

型式	設置バリエーション	付属品
UIB-NX462	(A)	台所リモコン、ゴムブッシュ
UIB-NX462 UIB-NX372	(AD)(SD)	台所リモコン、ゴムブッシュ、逃し弁ドレン
UIB-NX462 UIB-NX372	(FK)	台所リモコン(前扉に取付済み)、ゴムブッシュ、排気筒トップ、ゴム製送油管セット、送油パイプ、操作部シール板セット
UIB-NX462 UIB-NX372	(FDK)	台所リモコン(前扉に取付済み)、ゴムブッシュ、逃し弁ドレン、排気筒トップ、ゴム製送油管セット、送油パイプ、操作部シール板セット
UIB-NX462 UIB-NX372	(FF)	台所リモコン(前扉に取付済み)、ゴム製送油管セット、送油パイプ、ゴムブッシュ、操作部シール板セット
UIB-NX462 UIB-NX372	(FFD)	台所リモコン(前扉に取付済み)、ゴム製送油管セット、送油パイプ、ゴムブッシュ、操作部シール板セット、逃し弁ドレン
UIB-NX462 UIB-NX372	(MD)(MSD)	台所リモコン、逃し弁ドレン

点検制度のお知らせとお客様へのご対応についてのお願い。

※この制度は、2009年4月1日以降に製造された特定保守製品を販売する際に適用されます。

近年、製品の経年劣化が主因となる重大な事故が発生しており、市場出荷後の製品につき経年劣化による事故を未然に防止するための措置の必要性が認識されるに至りました。このため、第168回臨時国会において、消費者自身による保守が難しく、経年劣化による重大事故の発生の恐れが高いものについて、経年劣化による製品事故を未然に防止するため、消費者による点検その他の保守を適切に支援する制度(長期使用製品安全点検制度)が制定されました。

この制度が施行されるに伴い、該当する特定保守製品をご購入のお客様に設計標準使用期間を表示して経年劣化によるリスクがあることをお知らせし、お客様の申し出により点検期間中に点検(有料)を実施する必要があります。コロナでは、製品を使用されるお客様に保守情報や点検通知を正確かつ迅速に行うため、お客様情報の登録及び管理をいたします。

本カタログ掲載の石油給湯機、石油ふろ釜は「長期使用製品安全点検制度」の対象製品(特定保守製品)です。[UHB-702XR(F)は除く]

特定保守製品取引事業者様^{※1}及び関連事業者様^{※2}には、この制度をご理解いただき、お客様への制度の説明、所有者票の代行記入及び所有者情報提供のご協力をお願いいたします。

※1 ※2 詳しくは下記制度の構成(安全に長く使うために)の「3」と「5」をご参照ください。

長期使用製品安全点検制度

I 制度の構成(安全に長く使うために)

1. 特定保守製品の指定

2. 特定製造事業者等の義務

対象者: 特定保守製品の製造、輸入事業者

※OEM製品は基本的にブランド事業者が該当

- 経済産業局長への事業の届出義務
- 設計標準使用期間及び点検期間の設定義務
- 製品への表示義務
- 製品への書面及び所有者票の添付義務
- 製品の所有者情報の管理義務
- 点検等の保守サポート体制の整備義務(施行日以前の既販品も対象)
- 点検通知義務及び点検実施義務

3. 特定保守製品取引事業者の義務と責務

対象者: 販売事業者、不動産販売事業者、建物建築請負事業者

- 所有者への引渡時の説明義務
- 所有者情報の特定製造業者への提供の協力責務

4. 所有者(消費者、家屋賃貸人等)の責務

- 特定製造事業者等への所有者情報の提供の責務
- 特定保守製品の点検等の保守の責務

5. 関連事業者の責務

対象者: 不動産取引仲介事業者、設置・修理事業者、ガス・石油・電気供給事業者

- 所有者情報の提供の責務

II 製品本体表示と所有者票について

1. 製品本体の表示

- 特定製造事業者等の氏名または名称及び住所
- 製造年月
- 設計標準使用期間
- 点検期間の始期及び終期
- 点検その他の保守に関する問い合わせを受けるための連絡先
- 製造番号等の特定保守製品を特定するに足りる事項

2. 所有者票の添付

特定保守製品にはお客様の情報をお知らせいただくための所有者票(登録はがき)が添付されています。ご購入のお客様に特定保守製品の情報や点検時期の告知などを円滑に行うために返送もしくは、指示された方法で登録を行う必要があります。法令では「所有者の責務」として義務付けしています。

見本

特定保守製品	
特定製造事業者等名	株式会社 コロナ 新潟県三条市東新保7番7号
製造年月	20**年**月
型式	UKB-EG472F
設計標準使用期間	10年
点検期間	20**年**月~20**年**月
問い合わせ連絡先	株式会社コロナ 点検受付窓口 0120-665-785

※見本につき、現物とは異なります。

【法定点検期間】

製品の製造年月より以下の年数を経過した期間内での点検に限定されます。

〈石油給湯機・石油ふろ釜〉 製造年月より9年~11年の間

※製品本体に同梱されているチラシに記載している使用条件以外でご使用の場合は早期点検が必要です。

販売から点検実施の流れとお願い

1 ご購入時の説明

この制度を円滑に実施するためには、ご購入時(販売時)の説明がたいへん重要です! ご購入いただいたお客様に、制度の説明と製品と同梱されている所有者票に必ずご記入いただき、ご返送していただくようご説明ください。(また、代行記入が可能な旨もお伝えください)直接製品をお客様に販売されている皆様のご協力が不可欠です。ご協力よろしくお願いいたします。



所有者票は商品取扱説明書等と同梱されています。お客様にご記入していただきます。(または、販売・設置事業者様が代行記入していただいても構いません)

所有者票(返信用)*

インターネットからでも登録いただけます。コロナホームページ <https://www.corona.co.jp/>

宛先面*

1. 型式名 UKB-EG472Fタイプ
2. 製造年月 20EF年 GH月
3. 点検期間 20IJ年 7月~20KL年 6月

販売事業者および設置事業者による説明・代行記入も可能

販売事業者名: _____
電話番号: _____

お客様への説明 (20 年 月 日) _____

販売事業者 設置事業者(代行説明)氏名()

点検(有償)により安全確保に取り組んでおります。

点検内容について

点検は省令に定められた点検基準に基づいて作成した「点検の手引き」により実施します。

点検員資格制度について

点検の実施にあたり、適正な技術レベルが確保されるようにするため、全ての点検員のスキルの適切なレベルの確保のために、必要十分な技術講習を適切に行うことが求められています。コロナでは、お客様に安心して点検を受けていただけるように、2009年4月1日より第三者認証機関による点検員資格制度を導入しております。

*第三者認証機関：一般財団法人 日本ガス機器検査協会
一般財団法人 日本燃焼機器検査協会

既製品について

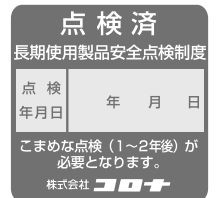
法施行日(2009年4月1日)前に製造された特定保守製品(既製品)についても、点検により安全確保に取り組んでおります。

- コロナでは、既製品を含め、特定保守製品の点検等の保守の体制を整備することとしております。
- 製品を長期にわたり使用している場合は、ご注意ください使用いただくとも、安全上、点検することが望まれますのでご連絡ください。また製品に異常があれば早急に使用を中止してください。
- コロナでは、点検することが望ましい時期が到来した製品について、ホームページ等により情報提供することとしております。また、該当する製品があった場合は株式会社コロナ点検受付窓口(フリーダイヤル:0120-665-785)までご連絡ください。

点検済シールについて

長期使用製品安全点検制度に基づく点検を実施し、安全上支障がない場合、「点検済」シールを製品本体に貼付いたします。

*見本につき、現物とは異なります。

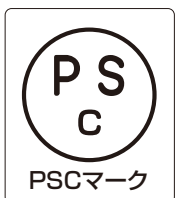


■PSCマーク(特定製品)について

石油給湯機・石油ふる釜が、消費生活用製品安全法の特定製品に指定されました。製造・輸入事業者は、国が定めた技術基準を満たし、PSCマークを表示したうえで販売しなければなりません。販売事業者は、石油給湯機・石油ふる釜にPSCマークが表示されていることを確認したうえで販売しなければなりません。なお、販売については、2009年4月1日から2年間の経過措置が設けられています。(2011年4月1日からは、PSCマークのない石油給湯機・石油ふる釜は販売できなくなっています)コロナは2009年4月1日より技術基準に対応した製品として販売しております。

*PSCマークとは、消費生活用製品安全法の特定製品として指定された製品が、国が定めた技術基準省令に適合していることを示すマークです。製造・輸入事業者が検査し、国が定めた技術基準に適合していることを示すものです。

- 石油給湯機・石油ふる釜における改正消安法の主な新技術基準は空だき防止装置の設置義務付け、一酸化炭素濃度基準値遵守などが課され、より安全な製品となりました。



特にご注意していただきたいこと

- ガソリンなど揮発性の高い油は、絶対に使用しないでください。火災の原因になります。
- 排気筒、給排気筒(管、ホース)が正しく接続されているか点検してください。外れていると運転中に排気ガスが室内に漏れて、危険です。
- 排気筒がつまったり、ふさがれていないことを確認してください。閉そくしていると運転中に排気ガスが室内に漏れて危険です。
- 屋外機器を室内には絶対に設置しないでください。運転中に排気ガスが室内に充満して危険です。
- 給水温度が高い場合は、リモコンの給湯温度表示よりも熱いお湯が出ることがあります。
- 屋内用機器を屋外に設置されますと、機器内に雨水が浸入して故障の原因となりますので、絶対に屋外に設置しないでください。
- 屋外機器を波板などで2方向以上の囲いをしないでください。また、給気口・排気口を物や塀などでふさがれないでください。排気がよどむと再環境流、不完全燃焼や火災の原因となる危険です。
- 浴室には絶対に設置しないでください。感電の恐れがあります。
- 給湯機の排気ガスが直接当たる場所や、滞留する場所に建物の外壁や窓、アルミサッシ等があると、変色や腐食する恐れがありますので、給湯機はこれらの場所を避けて設置してください。
- 設置場所の選び方次第で騒音は大きく変わります。騒音公害とならないよう十分配慮して設置場所を選択してください。
- 万一異常を感じたり、緊急の場合はあわてずに消火してください。
- 積雪の多い地方では、給排気筒トップが雪でふさがれないように注意してください。排気ガスを再度吸込んで不完全燃焼を起こすことがあります。
- 機器の給気口にほこりが目づまりしていないことを確かめてください。空気取入口、換気口がふさがれないように注意してください。不完全燃焼を起こすことがあります。
- 排気筒は、集合煙突に接続しないでください。
- 感電防止のため必ずD種(第3種)接地工事を行ってください。アース(線)は、ガス管や水道管、電話や避雷針のアース線には絶対に接続しないでください。
- 即湯や凍結防止を目的とした循環配管では設定温度が維持できなくなることがあります。また、燃焼頻度の増加により煤が付き易くなる為、保証の対象外となります。
- 標高が1500mを超える場所では使用しないでください。また1000mを超えて使用する場合は、お買い求めの販売店にご相談ください。

- 据え付けについては、火災予防条例、建築基準法による石油燃焼機器の設置規制がありますので、これに従って据え付けてください。排気筒の固定は、固定金具や支え金具などで、確実に固定してください。
- 混合水栓は逆仕付で通水抵抗の少ないもの、またシャワーヘッドは圧力損失の少ないものを使用してください。
- ゴム製送油管は、屋外で使用しないでください。屋外での使用は禁止されています。
- 機器の電源コードの引き込み口に漏電ブレーカーが設置してありますか。設置されていない場合は、漏電ブレーカーを取り付けることをおすすめします。
- イオウ系の入浴剤(湯の花)や酸、アルカリを含んだ洗剤は熱交換器をいためますから、使用しないでください。(UKBタイプ・石油ふる釜)
- 給水元圧によってはお湯が白濁することがありますがこれは、水に溶け込んだ空気が分離したものであり異常ではありません。
- 使用地域の水質によっては、タイルの目地等が薄青くなる場合があります。これは、水質に含まれる銅イオンと脂肪酸が反応したもので、人体には無害です。
- 太陽熱温水器と接続する際は、使用する加圧ポンプ、減圧弁等は耐熱品をご使用ください。また、夏季など水温が高くなるとお湯の制御ができなくなる場合があります。機器によっては接続できないものもありますので、注意してください。
- 温泉水・井戸水・地下水を給水したことにより発生した析出物(炭酸カルシウムなど)に起因する故障修理は、保証期間内で有料となります。
- 水道直圧式UKBシリーズと高圧力型貯湯式・貯湯式UKBシリーズのオートタイプは満水量400L以下の浴槽でご使用ください。
- お湯はりの設定量は400Lまでです。
- 一般家庭用を業務用で使用しないでください。寿命が極端に短くなります。
- 機器を改造して使用しないでください。
- 貯湯式石油給湯機(NE、NXシリーズ)のオートタイプに入替える際のご注意。
お使いの石油給湯機(貯湯式、給湯追いだきタイプ、給湯専用タイプ)から当社貯湯式石油給湯機(NE、NXシリーズ)のオートタイプに入替えると、同じ減圧弁圧力でも機器内部の抵抗により給湯圧力が低下する場合があります。

**安全に関する
ご注意**

- ご使用の前に「取扱説明書」をよく読んで正しくお使いください。取り扱いを誤りますと、火災・やけどなどの原因となることがあります。
- 設置工事は、お買い上げの販売店または専門業者にご依頼ください。工事に不備がありますと事故の原因になることがあります。

このマークは、一般財団法人日本燃焼機器検査協会が行う燃焼機器等の検査または認証に合格した事を証明するものです。石油燃焼機器をお買い求めの際は、マークがついている事をお確かめください。

暖房機器、空調・家電機器及び住宅設備機器を設計・開発・製造及び販売している(株)コロナは、品質マネジメントシステムの国際規格「ISO9001:2015」の認証を取得しています。暖房機器、空調・家電機器及び住宅設備機器を設計・開発及び製造している(株)コロナは、環境マネジメントシステムの国際規格「ISO14001:2015」の認証を取得しています。

企業・工場等の品質及び環境システムが、ISO(国際標準化機構)が制定した品質及び環境マネジメントシステム規格に適合しているかどうかを第三者機関が審査し、認証する制度です。

**■コロナエコフィール
5年保証のご案内**

5年保証

- 保証期間は保証書記載のお買い上げ日より5年間です。
- 正常な使用状態で保証期間中に故障した場合には、無料で修理致します。
- 保証期間内に故障して無料修理を受ける場合は、保証書をご提示の上、お買い上げの販売店に依頼してください。なお、離島および離島に準ずる遠隔地への出張修理を行った場合には、出張に要する実費を申し受けます。
- 次の場合には、保証期間内でも保証の対象外となります。
 - (イ) 使用上の誤りおよび不当な修理や改造による故障および損傷
 - (ロ) お買い上げ後の取り付け場所の移動、輸送、落下等による故障および損傷
 - (ハ) 火災、地震、水害、落雷、その他の天災地変、公害や異常電圧、異常水圧、異常水質(温泉水等)、指定外の使用電源(電圧、周波数)および燃料、給水の供給事情による故障および損傷
 - (ニ) 指定外の燃料、不純燃料の使用による故障および損傷
 - (ホ) 一般家庭用以外(例えば、業務用の長時間使用、車載、船舶への搭載)に使用された場合の故障および損傷
 - (ヘ) 水垢もしくは凍結による故障および損傷
 - (ト) 当社製品の純正部品を使用しなかった場合の故障および損傷
 - (チ) 当社または、当社指定の取扱販売店以外で点検、修理した場合の故障および損傷
 - (リ) 据え付け工事の不備による故障および損傷
 - (ヌ) 保証書の提示がない場合
 - (ル) 保証書にお買い上げ年月日、お客様名、販売店名の記入のない場合、あるいは字句を書き替えた場合
 - (ヲ) 点検整備、および消耗品(ゴム製送油管、Oリング、各種パッキン類)の交換をされる場合

株式会社 **コロナ** 本社 〒955-8510 新潟県三条市東新保7-7

●アフターサービスに関するお問い合わせは

コロナ サービスセンター修理受付専用ダイヤル (全国共通番号 365日24時間受付)

電話	フリーダイヤル	0120-919-302
携帯電話	ナビダイヤル	0570-550-992

ナビダイヤルの通話料はお客様負担となります。

●インターネット修理受付サイト

<https://www.corona.co.jp/support/service/>

●製品に関するお問い合わせは

コロナ カスタマーサポートセンター 受付時間 9:00~17:00 (土・日・祝日 及び弊社指定休業日を除く)

電話	携帯電話
フリーダイヤル	ナビダイヤル
0120-981-567	0570-039-567

ナビダイヤルの通話料はお客様負担となります。

**●お支払いは
便利で簡単な……**

コロナの全商品(関連機器・工事費も含む)が便利な分割払いでお求めになります。

※コロナ商品のご購入金額(関連機器+工事費)が20万円以上の場合が対象となります。

- 当カタログの仕様は製品改良のため、断わりなく変更することがありますのでご了承ください。
- 商品本体の色は印刷のため実物と若干異なりますのでご了承ください。
- このカタログの内容についてのお問い合わせは販売店にご相談ください。もし販売店でおわかりにならないときは、最寄りの株式会社コロナにおたずねください。

●コロナホームページ

<https://www.corona.co.jp/>

●ご用命は、信用とサービスの当店へ。

サービスセンターにおける個人情報のお取り扱いについて
当社及び業務を委託する協力会社(以下「当社」)は、お客様の個人情報やお問い合わせ内容をアフターサービス等の確認や対応のために利用し、その記録を残すことがあります。当社は、お客様の個人情報を適切に管理し、修理業務等を委託する場合や正当な理由がある場合を除き、第三者に提供致しません。

石油給湯機